



Vauth Sagel
2025

SGH
schachermayer



elérhetőségeink

biatorbágyi központ

2051 Biatorbágy, Dózsa György út 54. (Pf.35)

nyitvatartás: H-P 7:30 - 16:00

email: info@schachermayer.hu

telefon: +36 23 530 980

miskolci kirendeltség

3527 Miskolc, József Attila u. 74.

nyitvatartás: H-P 7:30 - 16:00

email: miskolc@schachermayer.hu

Belső értékesítőink elérhetőségei:

Balogh Zoltán

+36 46 503 948

zoltan.balogh@schachermayer.hu

Cseh Tamás

+36 23 503 949

tamas.cseh@schachermayer.hu

Deák Barnabás

+36 23 530 995

barnabas.deak@schachermayer.hu

Inklovicsova Mónika

+36 46 504 855

monika.inklovicsova@schachermayer.hu

Kisfaludi Zoltán

+36 23 530 990

zoltan.kisfaludi@schachermayer.hu

Nagy Zoltán

+36 23 530 994

zoltan.nagy@schachermayer.hu

Pintér Tamás

+36 23 530 988

tamas.pinter@schachermayer.hu

Sánta Attila

+36 23 530 983

attila.santa@schachermayer.hu

Sztaniszláv-Sélley Mónika

+36 23 530 982

monika.sellei@schachermayer.hu

Belsőépítészeti üzleti részlegünk területi képviselőinek elérhetőségei:

Bognár Ákos

+36 30 619 0541

akos.bognar@schachermayer.hu

Bata Jenő

+36 30 343 6239

jeno.bata@schachermayer.hu

Herbert-Juhász Tibor

+36 30 589 1253

tibor.herbertjuhasz@schachermayer.hu

Keresztes László

+36 30 201 3664

laszlo.keresztes@schachermayer.hu

Ömböli Mihály

+36 30 586 9756

mihaly.omboli@schachermayer.hu

Pusztay László

+36 30 928 2189

laszlo.pusztay@schachermayer.hu

Tyukász Kolos

+36 30 864 3490

kolos.tyukasz@schachermayer.hu

Építés, fém és üveg üzleti részlegünk területi képviselőinek elérhetőségei:

Bosnyák Attila

+36 30 641 4953

attila.bosnyak@schachermayer.hu

Drexler Gábor

+36 30 201 3663

gabor.drexler@schachermayer.hu

Méhes Béla

+36 30 915 1708

bela.mehes@schachermayer.hu

Mesics Gábor

+36 30 485 0756

gabor.mesics@schachermayer.hu

Tarnóczy Tamás

+36 30 748 5745

tamas.tarnoczy@schachermayer.hu

Gyenes János

key account

+36 30 916 4025

janos.gyenes@schachermayer.hu

Telepített gépes üzleti részlegünk területi képviselőinek elérhetőségei:

Mezei Péter

+36 30 449 2871

peter.mezei@schachermayer.hu

Konyha - belső elrendezés



VS Cornerstone MAXX / VS COR sarokmegoldások

4 – 18. oldal



Kosár design változatok

19. oldal



VS TAL kamraszekrények

20 – 39. oldal



VS SUB pult alatti szekrények

40 – 55. oldal



VS ADD tartozékok

56 – 61. oldal



VS ENVI hulladékgyűjtő rendszerek

62 – 79. oldal



VS WASH, kiegészítők

80 – 86. oldal

HOZZÁFÉRÉS MINDEN SAROKHOZ. VS COR® Flex

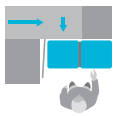


FELHASZNÁLÓI ELŐNYÖK



A legjobb helykihasználás

Az egyedülálló kialakítás könnyű hozzáférést biztosít a szekrény tartalmának 100%-ához.



Reteselési rendszer

A keret csak a kívánt mozgást engedi meg, megakadályozva a kosarak véletlen záródását és a szomszédos szekrények esetleges sérülését.



Integrált lágy és önzáró mechanizmus

Az integrált lágy zárómechanizmus biztosítja a finom és zajtalan használatot.



TELEPÍTÉSI ELŐNYÖK

Telepítési sablon

A korpuszba történő beszereléskor nincs szükség mérésre.



Jobbra és balra is felszerelhető

Nem kell aggódnia, hogy melyik verzióra van szüksége. A VS COR® Flex jobbra és balra is felszerelhető.



Egyszerű fenéklapra szerelés

A keretet néhány csavarral a szekrény aljához kell rögzíteni, és a VS COR® Flex máris használatra kész.



Utólagosan felszerelhető

A meglévő szekrényekbe a munkalap eltávolítása nélkül beépíthető.

VS COR® Flex sarokszekrény kihúzó szett

Még a legnagyobb tárolóhely is kevésbé hasznos, ha nem hozzáférhető. Ezért ez a rendszermegoldás teljes hozzáférést biztosít a szekrény tartalmához, és minden sarkot funkcionális téré alakít. A szerelés az oldaliránytól független: A keretet a sarokszekrény fenéklapjára szerelik.



Szállítási terjedelem:

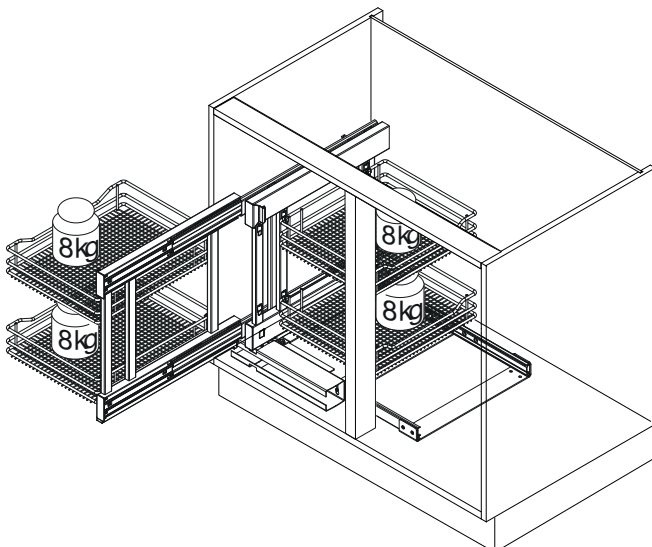
Sarokkihúzó
2 előső polc
2 belső polc

irány: bal / jobb
nyílásmélység: 480 mm
belmagasság: 530 mm
kivitel: integrált fékező és önbehúzó mechanizmus
teherbírás: 0-8 kg
teljes terhelhetőség: 0-32 kg
anyag: Classic: acéllemez
Saphir: acéllemez
Planero: acéllemez (vasalat, polc) / fa (tálca) porszórt

dekor:

cikkszám	korpuzs szélesség mm	szárny szélesség mm	design	szín	nyílásszélesség mm	ME
103 332 297	900	450	Classic	ezüst	862-868	GT
103 332 298	1000	500	Classic	ezüst	962-968	GT
103 332 299	1200	600	Classic	ezüst	1162-1168	GT
103 381 470	900	450	Classic	lávászürke	862-868	GT
103 381 471	1000	500	Classic	lávászürke	962-968	GT
103 381 472	1200	600	Classic	lávászürke	1162-1168	GT
103 331 453	900	450	Planero	fehér (tálca) / láva (vasalat)	862-868	GT
103 331 454	1000	500	Planero	fehér (tálca) / láva (vasalat)	962-968	GT
103 331 455	1200	600	Planero	fehér (tálca) / láva (vasalat)	1162-1168	GT
103 378 387	900	450	Planero	lávászürke	862-868	GT
103 378 388	1000	500	Planero	lávászürke	962-968	GT
103 331 452	1200	600	Planero	lávászürke	1162-1168	GT
103 379 523	900	450	Saphir	ezüst	862-868	GT
103 379 524	1000	500	Saphir	ezüst	962-968	GT
103 369 942	1200	600	Saphir	ezüst	1162-1168	GT

termékcsoport 300 340



103 332 299



103 381 472



103 331 455



103 331 452



103 379 524

GONDBÓL MEGOLDÓPONT. VS COR® Fold

FELHASZNÁLÓI ELŐNYÖK



Optimális hozzáférés

A front kinyitásakor a hátsó kosarak automatikusan előre mozognak.



Időmegtakarítás

Többé nem kell mindent mozgatnia, hogy megtalálja, amit keres. Ez időt és idegeket takarít meg!



Egyedi magasságállítás

Az egyes kosarak magassága könnyen állítható, így a VS COR® Foldot az Ön kívánásaihoz és igényeihez igazíthatja.



Integrált lágy és önzáró mechanizmus

Az integrált lágy zárómechanizmus biztosítja a finom és zajmentes használatot.

TELEPÍTÉSI ELŐNYÖK



EasyFit

Az front szerszámmentesen szerelhető a kihúzóhoz.



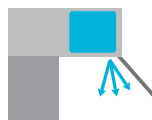
Egyszerű összeszerelés

A forgáspont felszerelése előzetes mérés nélkül. Egyszerűen csíptesse be az összeszerelt keretbe.



Utólagosan felszerelhető

A meglévő korpuszba a munkalap eltávolítása nélkül beépíthető.



Nyitási szöghatároló

VS COR® Fold sarokszekrény kihúzó szett

Nem számít, mit tárol a sarokszekrényben - ezzel a megoldással könnyen elérheti. Nyitáskor az első kosarak simán kilendülnek, és megkönnyítik a hozzáférést a hátsó kosarakhoz, amelyek automatikusan elmozdulnak a korpusz elülső részébe. Az önzáró mechanizmussal ellátott beépített soft-close mechanizmus csendes zárást biztosít.



Szállítási terjedelem:

Sarokkihúzó
2 elülső polc
2 belső polc

korpusz szélesség: 900 mm
szárnyszélesség: 450 mm
nyílásszélesség: 862-868 mm
nyílásmélység: 485 mm
belmagasság: 530 mm
méret: 430 x 84 x 370 (belső kosár) / 450 x 84 x 305 (elülső kosár) mm
kivitel: integrált fékező és önbehúzó mechanizmus
teherbírás: 0-8 / 0-9,5 kg
Teljes terhelhetőség: 0-35 kg

anyag: Artline: Acéllemez (sarokkihúzó, korlát) / Fa (tálca) / Üveg (oldallapok, polc)
Classic, Saphir: acéllemez
Planero: Acéllemez (sarokkihúzó, polc) / Fa (tálca)

dekor: Artline: Laminált (fa) / porszórt bevonatú (acéllemez) / szatinált (üveg)
Classic, Saphir: porszórt
Planero: Laminált (fa) / porszórt bevonatú (acéllemez)



cikkszám	design	irány	szín	ME
103 378 589	Artline	bal	ezüst / szürke fenéklap / szatinált üveg	GT
103 378 588	Artline	jobb	ezüst / szürke fenéklap / szatinált üveg	GT
103 332 191	Classic	bal	ezüst	GT
103 332 192	Classic	jobb	ezüst	GT
103 381 473	Classic	bal	lávászürke	GT
103 381 474	Classic	jobb	lávászürke	GT
103 331 450	Planero	bal	fehér (fenéklemez, perem) / lávászürke (sarokkihúzó)	GT
103 331 451	Planero	jobb	fehér (fenéklemez, perem) / lávászürke (sarokkihúzó)	GT
103 378 401	Planero	bal	lávászürke	GT
103 378 404	Planero	jobb	lávászürke	GT
103 378 514	Saphir	bal	ezüst	GT
103 378 517	Saphir	jobb	ezüst	GT

termékcsoport 300 340

SAROKBAN A FIGYELEM KÖZÉPPONTJA. CORNERSTONE® Swing

FELHASZNÁLÓI ELŐNYÖK



Függetlenül mozgatható tálcák
Az alsó tálca kényelmes eléréséhez.



Az alsó tálca frontkapcsolatos
Az alsó tálca automatikusan kifordul, amikor a szekrényt kinyitják. Csukáskor mindkét tálca egyszerre húzódik vissza.



L-mozgás
Egyenesen kihúzható polcok a szomszédos szekrényhez való korlátlan hozzáférésért.



Opcionális: lágy- és önzáró mechanizmus
Az opcionális beépített lágyzáró mechanizmus biztosítja a sima és csendes működést.

TELEPÍTÉSI ELŐNYÖK



Telepítési sablon
A korpuszba történő beszereléskor nincs szükség mérésre.



Jobbra és balra is felszerelhető
Nem kell aggódnia, hogy melyik verzióra van szüksége. A CORNERSTONE® Swing jobbra vagy balra is felszerelhető.



Egyszerű összeszerelés
Csak a tartóoszlopot kell felszerelni.

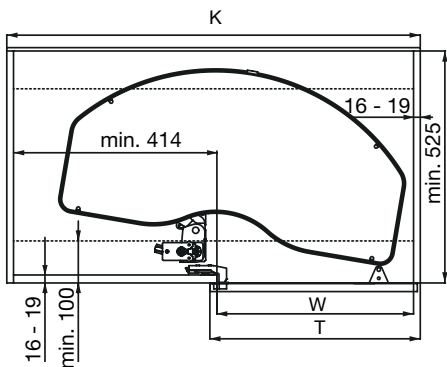
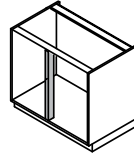
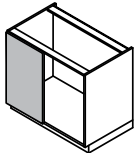


Utólagosan felszerelhető
A meglévő szekrényekbe a munkalap eltávolítása nélkül beépíthető.

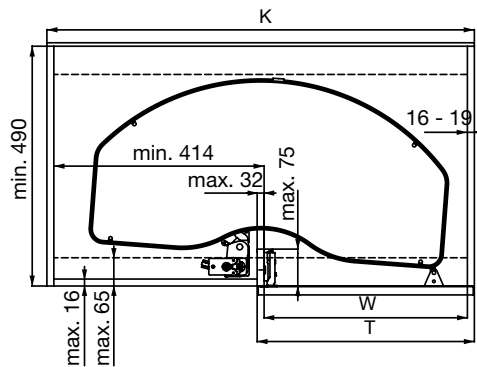
VS CORNERSTONE® Swing sarokszekrény kifordító vasalat

A CORNERSTONE Swing rendszer a sarokszekrény teljes tartalmát élénk tárja és ezzel teljesen új perspektívát nyit. A tálcak kifordulnak a korpusz elé, optimális hozzáférést biztosítva. A tálcak magassága egyedileg beállítható és az ajtó becsukásával a tálcak visszahúzódnak.

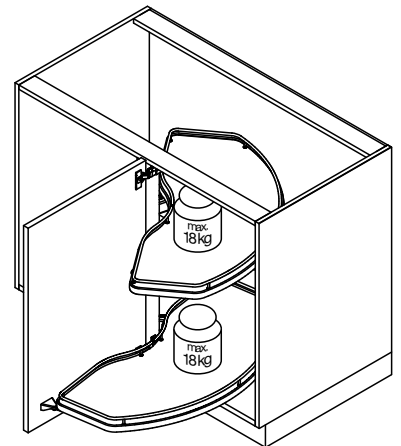
- Korpusz szélesség: 900, 1000 és 1200 mm
- Ajtószélesség: 450, 500 és 600
- a tálcak L alakot leíró mozgása szabad hozzáférést hagy a szomszédos szekrényhez
- balos és jobbos szerelés lehetséges
- egyszerű szerelés egy tartóoszlopra
- opcionális ajtócsatlakozás, moduláris kialakítás
- Soft-Close csillapítás



K	T	W
min. 880	450	412 - 424
min. 930	500	462 - 474
min. 1030	600	562 - 574



K	T	W
min. 870	450	412 - 418
min. 920	500	462 - 468
min. 1020	600	562 - 568



Ausführung: rechts

VS CORNERSTONE® Swing vasalat-szett



Szállítási terjedelem:

- Támogató oszlop
- Tartozéktáska rögzítő anyag
- Tartozéktáska ajtócsatlakozás

irány: bal / jobb
 anyag: acél
 dekor: horganyzott



cikkszám	belmagasság mm	ME
103 379 281	610-650	GT
103 379 282	651-690	GT
103 379 283	691-730	GT
103 379 284	731-770	GT

termékcsoport 300 340

VS CORNERSTONE® Swing tálca szett Premea**Szállítási terjedelem:**

2 polc

nyílásmélység: 490 / 510 mm
 teherbírás: 0-18
 teljes terhelhetőség: 0-32 kg
 anyag: acéllemez (korlát) / Fa (tálca)
 dekor: Laminált (fa) / porszórt (korlát)

cikkszám	korpusz szélesség mm	szárny- szélesség mm	szín	nyílásszélesség mm	méret mm	ME
103 379 286	900	450	fehér (laminát) / króm (korlát)	862-868	776 x 61 x 376	GT
103 379 287	1000	500	fehér (laminát) / króm (korlát)	962-968	816 x 61 x 406	GT
103 379 288	1200	600	fehér (laminát) / króm (korlát)	1162-1168	934 x 61 x 404	GT
103 379 292	900	450	ezüst (korlát) / világosszürke (laminát)	862-868	776 x 61 x 376	GT
103 379 293	1000	500	ezüst (korlát) / világosszürke (laminát)	962-968	816 x 61 x 406	GT
103 379 294	1200	600	ezüst (korlát) / világosszürke (laminát)	1162-1168	934 x 61 x 404	GT
103 379 289	900	450	lávászürke	862-868	776 x 61 x 376	GT
103 379 290	1000	500	lávászürke	962-968	816 x 61 x 406	GT
103 379 291	1200	600	lávászürke	1162-1168	934 x 61 x 404	GT

termékcsoport 300 340



fehér/króm



szürke/ezüst



lávászürke

VS CORNERSTONE® Swing önzáró**Megjegyzés:**

Önbehúzó garnitúra mindkét tálcához

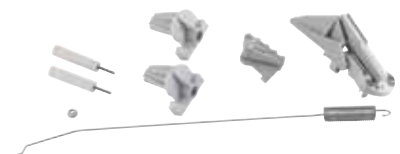
Szállítási terjedelem:

Önzáró tartozéktáska

szín: szürke
 anyag: műanyag
 dekor: szürke

cikkszám	ME
103 379 285	GT

termékcsoport 300 340





ITT MINDEN KÖRÜLÖTTÜK FOROG. VS COR® Wheel Pro

FELHASZNÁLÓI ELŐNYÖK



Kényelmes hozzáférés

Még a hátsó részen lévő elemek is könnyen elérhetők.



Nincs középső állvány

Az egyedülálló kialakítás azt a benyomást kelti, mintha a polcok lebegnének, ugyanakkor akár 20%-kal több tárolóhelyet kínál.



Lebegő kialakítás

A lebegő polcok igazi látványossággá varázsolják konyháját a családdal és barátokkal való összejövetelek alkalmával.



Egyedi magasságállítás

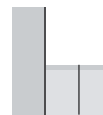
Az egyes polcok magassága könnyen állítható, így a VS COR® Wheel Pro-t az Ön kívánságaihoz és igényeihez igazíthatja.

TELEPÍTÉSI ELŐNYÖK



EasyFit

A polcok szerszám nélkül szerelhetők a tartókarokra és a tartókarok az oldalsó rögzítésekre.



Pult alatti és magas egységekbe

Nemcsak az alapegységekben, hanem a magas egységekben is használható.



Utólag is felszerelhető

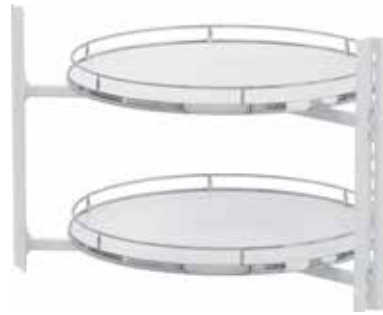
A meglévő szekrényekbe a munkalap eltávolítása nélkül beépíthető.

VS COR® Wheel Pro szett Premea 4/4-kör

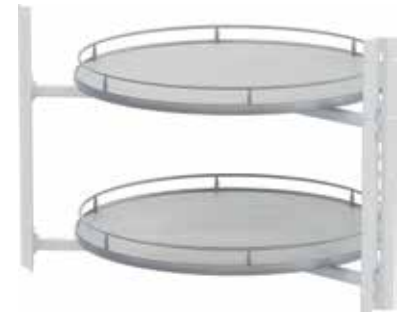
Szállítási terjedelem:

2 polc
2 keresztartó
2 oldalsó rögzítés a szerszám nélküli magasságállításhoz

belmagasság: 650 mm
teherbírás: 0-27,5 kg
Teljes terhelhetőség: 0-55 kg
anyag: Acéllemez (korlát, keresztlécek, oldalsó rögzítés) / Fa (tálca)
dekor: horganyzott (acéllemez) / Laminált (fa)
szerelési mód: EasyFit



103 378 854



103 378 855



103 381 493

cikkszám	korpusz szélesség mm	szín	Ø mm	ME
103 378 856	800	fehér (keresztlécek, oldalsó rögzítés, laminát) / fehér (laminált) / króm (korlát)	680	GT
103 378 857	800	ezüst (korlát, keresztlécek, oldalsó rögzítés) / világosszürke (laminát)	680	GT
103 381 492	800	lávászürke	680	db
103 381 493	900	lávászürke	760	db
103 378 854	900	fehér (keresztlécek, oldalsó rögzítés, laminát) / fehér (laminált) / króm (korlát)	760	GT
103 378 855	900	ezüst (korlát, keresztlécek, oldalsó rögzítés) / világosszürke (laminát)	760	GT

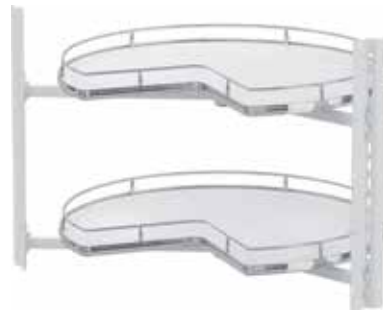
termékcsoport 300 340

VS COR® Wheel Pro szett Premea 3/4-kör

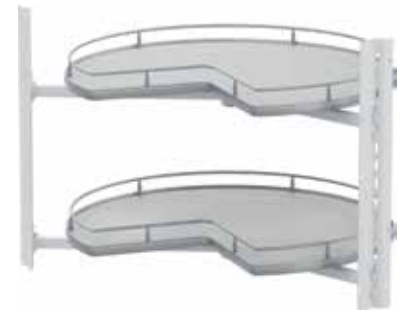
Szállítási terjedelem:

2 polc
2 keresztartó
2 oldalsó rögzítés a szerszám nélküli magasságállításhoz

belmagasság: 610 mm
teherbírás: 0-27,5 kg
Teljes terhelhetőség: 0-55 kg
anyag: Acéllemez (korlát, keresztlécek, oldalsó rögzítés) / Fa (tálca)
dekor: Laminált (fa) / porszórt bevonatú (acéllemez)
szerelési mód: EasyFit



103378850



103378851



103 381 491

cikkszám	korpusz szélesség mm	szín	Ø mm	ME
103 378 852	800	fehér (keresztlécek, oldalsó rögzítés, laminát) / fehér (laminált) / króm (korlát)	680	GT
103 378 853	800	ezüst (korlát, keresztlécek, oldalsó rögzítés) / világosszürke (laminát)	680	GT
103 381 490	800	lávászürke	680	db
103 378 850	900	fehér (keresztlécek, oldalsó rögzítés, laminát) / fehér (laminált) / króm (korlát)	760	GT
103 378 851	900	ezüst (korlát, keresztlécek, oldalsó rögzítés) / világosszürke (laminát)	760	GT
103 381 491	900	lávászürke	720	db

termékcsoport 300 340

VS COR® Wheel szett 4/4-kör Classic

Szállítási terjedelem:

2 forgópolec

Forgó mechanizmus (állványcső csavarozható lemezzel a tetején és az alján)

design:	Classic
korpusz szélesség:	800 / 900 mm
korpusz mélység:	800 / 900 mm
belmagasság:	650-710 mm
Ø:	720 mm
teherbírás:	0 kg
Teljes terhelhetőség:	0 kg
anyag:	Acél (polcok, állócső) / műanyag (csavarozható lemezek)
dekor:	horganyzott (állócső) / Porszórt bevonatú (polcok)

cikkszám	szín	ME
103 378 150	fehéralumínium RAL 9006	GT

termékcsoport 300 340



Illusztráció

VS COR® Wheel szett 3/4-kör Classic

Szállítási terjedelem:

2 forgópolec

Forgó mechanizmus (állványcső csavarozható lemezzel a tetején és az alján)

design:	Classic
belmagasság:	650-710 mm
teherbírás:	0-25 kg
Teljes terhelhetőség:	0-50 kg
anyag:	Acél (polcok, állócső) / műanyag (csavarozható lemezek)
dekor:	horganyzott (állócső) / Porszórt bevonatú (polcok)

cikkszám	korpusz szélesség mm	korpusz mélység mm	szín	Ø mm	ME
103 378 155	800	800	ezüst	720	GT
103 378 156	900	900	ezüst	820	GT

termékcsoport 300 340



103378156

VS COR® Wheel szett 2/4-kör Classic

Szállítási terjedelem:

2 polec

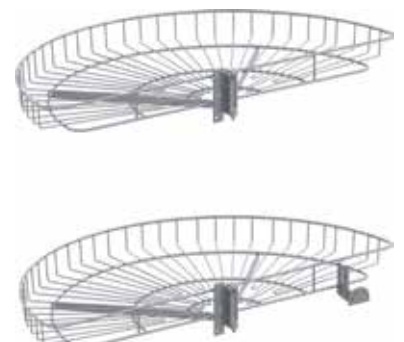
2 rögzítőfül

1 menesztóvas

szín:	ezüst
irány:	bal / jobb
teherbírás:	0-20 kg
Teljes terhelhetőség:	0-40 kg
anyag:	Acél (polcok) / Műanyag (tartókonzol, vonszoló)
dekor:	Porszórt bevonatú (acél)

cikkszám	Ø mm	sugár mm	nyílás belmérete mm	nyílásmélység mm	méret mm	ME
103 378 330	700	350	375	375	700 x 55 x 365	GT
103 378 331	750	375	400	400	750 x 55 x 390	GT
103 378 332	850	425	450	450	850 x 55 x 440	GT
103 398 076	650	325	350	350	650 x 55 x 340	GT

termékcsoport 300 340



103378332

A KLASSZIKUS A KÖRBEFORGÓ AJTÓKHOZ. VS COR® Spin 71

FELHASZNÁLÓI ELŐNYÖK



Kényelmes hozzáférés

Még a hátul lévő elemek is könnyen elérhetők.



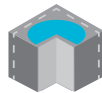
Állítható forgási sebesség

A VS COR® Spin 71 forgási sebessége tetszés szerint beállítható.



Beépített SoftClose

Kiváló mozgás- és csukódás az integrált, egyedileg állítható Soft Close funkcióval.



TELEPÍTÉSI ELŐNYÖK

Egy szerelvény mindenhez

Egy szerelvény a 800 és 900 mm széles korpuszokhoz.



Állítható magasságú tartóoszlop

Különböző szekrénymagasságokhoz igazítható.



3D-előlapbeállítás

Lehetővé teszi a front kényelmes és egyszerű beállítását.

VS COR® Spin 71 3/4-kör szett Premea

Premea - Időtlen design a világ konyháihoz

Az időtlen tárolótálca változat erős fa fenéklappal és elegáns drótkorláttal gazdagítja bármely szekrény belsejét. A fa fenéklap ideális alapot biztosít a mindennap használt tárgyak biztonságos tárolásához.

- időtálló design
- Kiváló minőségű, elegáns drótkorlát
- Stabil fa fenéklap a biztonságos állványhoz

Megjegyzés:

KB 800 mm esetén a "szett 2" műszaki előírásai érvényesek / KB 900 mm esetén a "szett 4" műszaki előírásai érvényesek.

Szállítási terjedelem:

forgóvasalat 2 tálccával

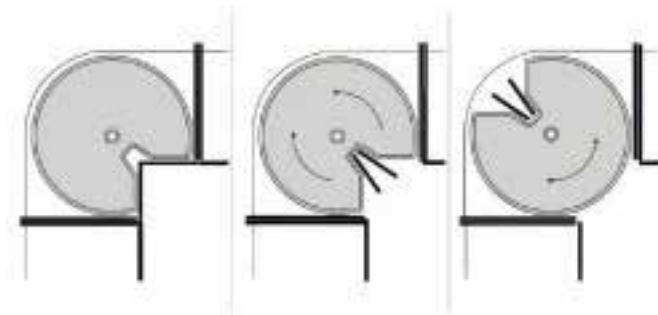
szín:	láva
belmagasság:	632-890 mm
korpuszfal vastagság:	16 / 18 / 19 mm
kivitel:	SoftClose csukáscsillapítás
anyag:	Acéllemez (vasalat,korlát) / Fa (tálca)
dekor:	horganyzott (vasalat) / Laminált (fa) / porszórt (korlát)



103 381 585

cikkszám	kiegészítő megjelölés	korpusz szélesség mm	korpusz mélység mm	beépítési mélység mm	ME
103 381 584	szett 2	800	800	510	GT
103 381 585	szett 4	900	900	522	GT

termékcsoport 300 340



AZ INNOVÁCIÓ MAXIMUMA. CORNERSTONE® MAXX



GERMAN
DESIGN
AWARD
WINNER
2018



FELHASZNÁLÓI ELŐNYÖK



POWER
ASSISTED
MOVEMENT

PAM: Power Assisted Movement A tálcák könnyű kihúzása és visszatalása az energiatároló tartószerkezetnek köszönhetően.



L-mozgás

Egyenesen kihúzható polcok a szomszédos szekrényhez való korlátlan hozzáférésért.



Függetlenül mozgatható tálcák

A maximális tárolóhely-kihasználás és az optimális hozzáférhetőség érdekében.



Egyedi magasságbeállítás

Az egyes tálcák magassága könnyen állítható, így a CORNERSTONE® MAXX-ot az Ön kívánásaihoz és igényeihez igazíthatja.



Integrált lágy és önzáró mechanizmus

Az integrált lágy zárómechanizmus biztosítja a súrlódásmentes és zajtalan használatot.

TELEPÍTÉSI ELŐNYÖK



Telepítési sablon

A korpuszba történő beszereléskor nincs szükség mérésre.



Három egyszerű telepítési lépés

A gyors és egyszerű telepítéshez.



EasyFit

A tálcák szerszám nélkül szerelhetők a tartókarokra.



Jobbra és balra is felszerelhető

Nem kell aggódnia, hogy melyik verzióra van szüksége. A CORNERSTONE® MAXX kinematikája jobbra és balra is felszerelhető. (Figyelem: oldalra szerelt polcok!)



Kevesebb alkatrész - alacsonyabb tárolási költségek

A rendszer mindössze három részből áll.



Utólagosan felszerelhető

A meglévő szekrényekbe a munkalap eltávolítása nélkül beépíthető.

VS CORNERSTONE® MAXX szett Planero

Planero® – tárolóhely kialakítás esztéták számára

A Planero® biztosítja a kiváló minőségű konyha kialakításának zökkenőmentes átmenetét a belső térbe, és lehetővé teszi a belső és a külső egybeolvadását. A kiváló minőségű tárolóprogram lágy, lekerekített kialakításával lehetőséget ad arra, hogy kifejezze egyéniségét.

- Zárt polc elegáns acéllemez peremmel
- Fa fenéklap körbefutó tömítőprofilal
- A kosarak felfüggesztése rejtett

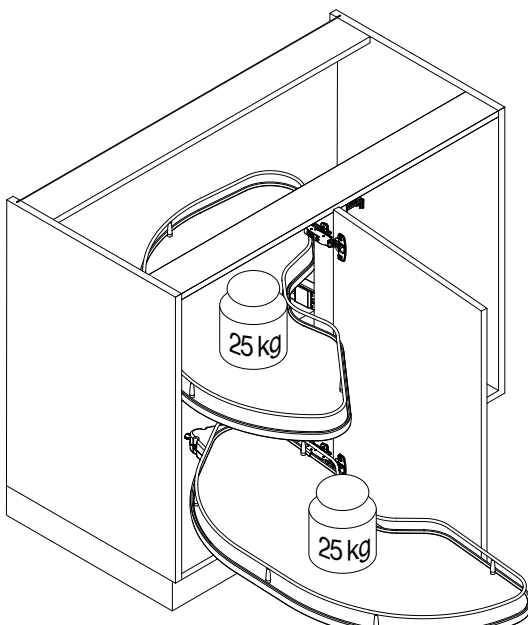
Szállítási terjedelem:

1 sarokszekrény kifordító vasalat
1 polc szett = 2 Planero tálca

nyílásmélység: 490 mm
belmagasság: 650-850 mm
kivitel: integrált fékező és önbehúzó mechanizmus
szerelési mód: Easy-Fit
teherbírás: 0-25 kg
anyag: acéllemez (vasalat, polc) / Fa (tálca)
dekor: horganyzott (vasalat) / Laminált (fa) / Porszórít bevonatú (hevederlemez)

cikkszám	korpusz szélesség mm	szárny szélesség mm	irány	szín	nyílás szélesség mm	méret mm	Teljes terhelhetőség kg	ME
103 331 472	900	450	bal	fehér	862-868	838 x 65 x 377	0-50	GT
103 331 473	900	450	jobb	fehér	862-868	838 x 65 x 377	0-50	GT
103 331 474	1000	500	bal	fehér	962-968	939 x 65 x 427	0-50	GT
103 331 475	1000	500	jobb	fehér	962-968	939 x 65 x 427	0-50	GT
103 331 476	1000	600	bal	fehér	962-968	937 x 65 x 464	0-50	GT
103 331 477	1000	600	jobb	fehér	962-968	937 x 65 x 464	0-50	GT
103 379 273	800	400	bal	lávászürke	762-768	739 x 65 x 332	0-50	GT
103 379 274	800	400	jobb	lávászürke	762-768	739 x 65 x 332	0-50	GT
103 379 275	900	450	bal	lávászürke	862-868	838 x 65 x 377	0-50	GT
103 379 276	900	450	jobb	lávászürke	862-868	838 x 65 x 377	0-50	GT
103 379 277	1000	500	bal	lávászürke	962-968	939 x 65 x 427	0-50	GT
103 379 278	1000	500	jobb	lávászürke	962-968	939 x 65 x 427	0-50	GT
103 379 279	1000	600	bal	lávászürke	962-968	937 x 65 x 464	0-50	GT
103 379 280	1000	600	jobb	lávászürke	962-968	937 x 65 x 464	0-50	GT

termékcsoport 300 340



103 379 278



103 331 475



103 331 475



103 379 278

VS CORNERSTONE® MAXX szett Premea

Premea - Időtlen design a világ konyháihoz

Az időtlen tárolótálca változat erős fa fenéklappal és elegáns drótkorlással gazdagítja bármely szekrény belsejét. A fa fenéklap ideális alapot biztosít a mindennap használt tárgyak biztonságos tárolásához.

- időtálló design
- Kiváló minőségű, elegáns drótkorlát
- Stabil fa fenéklap a biztonságos állványhoz

Szállítási terjedelem:

1 sarokszekrény kifordító vasalat
1 polc szett 2 Premea tálca

nyílásmélység:	490 mm
belmagasság:	650-850 mm
kivitel:	integrált fékező és önbehúzó mechanizmus
szerelési mód:	Easy-Fit
teherbírás:	0-25 kg
Teljes terhelhetőség:	0-50 kg
anyag:	Acéllemez (vasalat,korlát) / Fa (tálca)
dekor:	horganyzott (vasalat) / Laminált (fa) / porszór (korlát)



cikkszám	korpusz szélesség mm	szárny szélesség mm	irány	szín	nyílászélesség mm	méret mm
103 379 257	800	400	bal	ezüst (korlát) / világosszürke (laminát)	762-768	739 x 61 x 332
103 379 258	800	400	jobb	ezüst (korlát) / világosszürke (laminát)	762-768	739 x 61 x 332
103 379 259	900	450	bal	ezüst (korlát) / világosszürke (laminát)	862-868	838 x 61 x 377
103 379 260	900	450	jobb	ezüst (korlát) / világosszürke (laminát)	862-868	838 x 61 x 377
103 379 261	1000	500	bal	ezüst (korlát) / világosszürke (laminát)	962-968	939 x 61 x 427
103 379 262	1000	500	jobb	ezüst (korlát) / világosszürke (laminát)	962-968	939 x 61 x 427
103 379 263	1000	600	bal	ezüst (korlát) / világosszürke (laminát)	962-968	937 x 61 x 464
103 379 264	1000	600	jobb	ezüst (korlát) / világosszürke (laminát)	962-968	937 x 61 x 464
103 379 265	800	400	jobb	ezüst (műszaki elem) / fehér (laminát) / króm (korlát)	762-768	739 x 61 x 332
103 379 266	800	400	bal	ezüst (műszaki elem) / fehér (laminát) / króm (korlát)	762-768	739 x 61 x 332
103 379 267	900	450	jobb	ezüst (műszaki elem) / fehér (laminát) / króm (korlát)	862-868	838 x 61 x 377
103 379 268	900	450	bal	ezüst (műszaki elem) / fehér (laminát) / króm (korlát)	862-868	838 x 61 x 377
103 379 269	1000	500	jobb	ezüst (műszaki elem) / fehér (laminát) / króm (korlát)	962-968	939 x 61 x 427
103 379 270	1000	500	bal	ezüst (műszaki elem) / fehér (laminát) / króm (korlát)	962-968	939 x 61 x 427
103 379 271	1000	600	jobb	ezüst (műszaki elem) / fehér (laminát) / króm (korlát)	962-968	937 x 61 x 464
103 379 272	1000	600	bal	ezüst (műszaki elem) / fehér (laminát) / króm (korlát)	962-968	937 x 61 x 464
103 331 487	800	400	bal	lávászürke	762-768	739 x 61 x 332
103 331 488	800	400	jobb	lávászürke	762-768	739 x 61 x 332
103 331 489	900	450	bal	lávászürke	862-868	838 x 61 x 377
103 331 490	900	450	jobb	lávászürke	862-868	838 x 61 x 377
103 331 491	1000	500	bal	lávászürke	962-968	939 x 61 x 427
103 331 492	1000	500	jobb	lávászürke	962-968	939 x 61 x 427
103 331 493	1000	600	bal	lávászürke	962-968	937 x 61 x 464
103 331 494	1000	600	jobb	lávászürke	962-968	937 x 61 x 464

termékcsoport 300 340



103 379 262



103 379 269



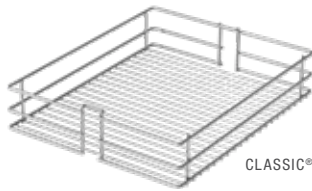
103 331 492

KOSÁR DESIGN

SOKOLDALÚ ÉS RUGALMAS.

A kosár kiválasztásakor a forma és az anyag gyakran ízlés kérdése. Ezért a Vauth-Sagel teljes kosárprogramja moduláris rendszerű, amelyben a sín és a keret minden kosárváltozattal kombinálható.

CLASSIC® - NÉPSZERŰ KLASSZIKUS
A KIVÁLÓ ÁTTEKINTÉSHEZ

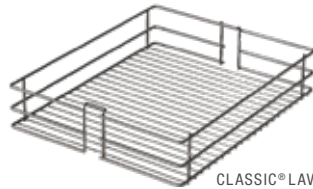


CLASSIC®

Classic a klasszikus drótkosaras polc megnevezése. Ideális a háztartási helyiségekbe, de a konyhában is, a Classic példaértékű stabilitást, tisztaságot és légáramlást biztosít minden egyes helyiségben.

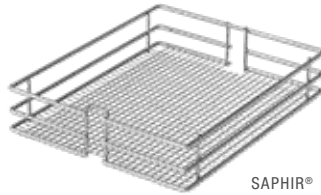
- Klasszikus drótkosaras polc
- Legnagyobb stabilitás könnyű konstrukcióval
- A szellőzés és az átláthatóság előnye

CLASSIC® - ÚJ LAVA SZÍNBEN



CLASSIC® LAVA

SAPHIR® - AZ ESZTÉTIKA ÉS
A FUNKCIÓ ÉKKÖVE

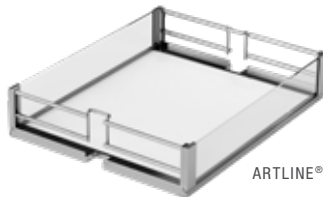


SAPHIR®

Ez a finom hurkolt drótból készült kosaras polc egyedi megjelenést és stabilitást kínál, amely bármilyen terhelést könnyedén elvisel.

- Finom hurkolt dróthálóból készült kosárpól
- Exkluzív konstrukció a kiváló stabilitás érdekében
- Biztosítja a légáramlást és az átláthatóságot

ARTLINE® - FESTŐI ELEGANCIA
KILÁTÁSSAL

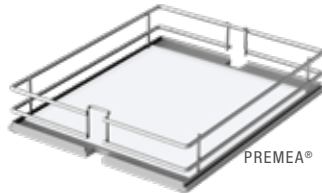


ARTLINE®

A belső tér nem is lehetne tökéletesebb kialakítású. Az Artline a masszív fa, a fényűző drótkorlát és az esztétikailag kifinomult üvegelemek kombinációjával nyugodt le. Festői élvezet.

- Kiváló minőségű, elegáns drótkorlát
- átlátszó vagy Satinato üvegből készült üvegelemek
- Stabil fa fenéklap a biztonságos állványhoz

PREMEA® - IDŐTLEN DESIGN
A VILÁG KONYHÁIHOZ



PREMEA®

Az időtlen tárolótálca változat erős fa fenéklappal és elegáns drótkorlattal gazdagítja bármely szekrény belsejét. A fa fenéklap ideális alapot biztosít a mindennap használt tárgyak biztonságos tárolásához.

- időtálló design
- Kiváló minőségű, elegáns drótkorlát
- Stabil fa fenéklap a biztonságos állványhoz

PLANERO® - TÁROLÓHELY KIALAKÍTÁS
ESZTÉTÁK SZÁMÁRA



PLANERO® LAVA

MOST MÁR FEHÉRBEN IS



PLANERO® FEHÉR

A Planero® biztosítja a kiváló minőségű konyha kialakításának zökkenőmentes átmenetét a belső térbe, és lehetővé teszi a belső és a külső egybeolvadását. A kiváló minőségű tárolóprogram lágy, lekerekített kialakításával lehetőséget ad arra, hogy kifejezze egyéniségét.

- Zárt polc elegáns acéллеmez peremmel
- Fa fenéklap körbefutó tömítőprofilal
- A kosarak felfüggesztése rejtett

A MAXIMÁLIS TÁROLÓHELY KAPUJÁBAN. VS TAL® Gate

FELHASZNÁLÓI ELŐNYÖK



Kényelmes hozzáférés

A polcok az ajtó kinyitásakor automatikusan előbújnak a szekrényből, így két oldalról könnyen hozzáférhetővé válnak.



TELEPÍTÉSI ELŐNYÖK

Jobbra és balra is felszerelhető

Nem kell aggódnia, hogy melyik verzióra van szüksége. A VS TAL® Gate jobbra vagy balra is felszerelhető.



EasyFit

A keret szerszám nélkül szerelhető az alsó és felső sínre. A menesztő és a tartó keret szerszámmentes csatlakoztatása.



Optimális helykihasználás

Nagy tárolókapacitás kis helyigény mellett az összes tartós élelmiszer számára.

Egyedi magasságállítás

Az egyes polcok magassága könnyen állítható, így a VS TAL® Gate-et az Ön kívánásaihoz és igényeihez igazíthatja.



Különböző kosárkészletek

A nagyobb és kisebb beépítési magasságok ideális kihasználásához. Pult alatti szekrénybe történő beépítéshez is kapható.

Utólag is felszerelhető

Beépíthető meglévő szekrényekbe.



VS TAL® Gate kamraszekrény szett Classic

Classic - népszerű klasszikus a kiváló áttekintéshez

Classic a klasszikus drótkosaras polc megnevezése. Ideális a háztartási helyiségekbe, de a konyhában is, a Classic példaértékű stabilitást, tisztaságot és légáramlást biztosít minden egyes helyiségben.

- Klasszikus drótkosaras polc
- Legnagyobb stabilitás könnyű konstrukcióval
- A szellőzés és az átláthatóság előnye

Szállítási terjedelem:

1 csőkeret
1 görgős sín
1 menesztő
polcok (lásd a kosarak számát)

beépítési mélység min.: 480 mm
teherbírás: 15 kg/kosár
anyag: acél
dekor: porszórt

cikkszám	szín	korpusz szélesség mm	beépítési magasság mm	kosarak száma	méret mm	ME
103 381 453	ezüst	600	1200-1450	4	500 x 115 x 395/kosár	GT
103 381 454	ezüst	600	1450-1700	4	500 x 115 x 395/kosár	GT
103 381 455	ezüst	600	1700-1950	5	500 x 115 x 395/kosár	GT
103 381 456	ezüst	600	1900-2140	5	500 x 115 x 395/kosár	GT
103 381 449	ezüst	450	1200-1450	4	350 x 115 x 395/kosár	GT
103 381 450	ezüst	450	1450-1700	4	350 x 115 x 395/kosár	GT
103 381 451	ezüst	450	1700-1950	5	350 x 115 x 395/kosár	GT
103 381 452	ezüst	450	1900-2140	5	350 x 115 x 395/kosár	GT
103 381 445	lávászürke	600	1200-1450	4	350 x 115 x 395/kosár	GT
103 381 446	lávászürke	600	1450-1700	4	500 x 115 x 395/kosár	GT
103 381 447	lávászürke	600	1700-1950	5	500 x 115 x 395/kosár	GT
103 381 448	lávászürke	600	1900-2140	5	500 x 115 x 395/kosár	GT
103 381 441	lávászürke	450	1200-1450	4	350 x 115 x 395/kosár	GT
103 381 442	lávászürke	450	1450-1700	4	350 x 115 x 395/kosár	GT
103 381 443	lávászürke	450	1700-1950	5	350 x 115 x 395/kosár	GT
103 381 444	lávászürke	450	1900-2140	5	350 x 115 x 395/kosár	GT

termékcsoport 300 340



Illusztráció



103381456



103381448

VS TAL® Gate kamraszekrény szett Saphir

Saphir - az esztétika és a funkció ékköve

Ez a finom hurkolt drótból készült kosaras polc egyedi megjelenést és stabilitást kínál, amely bármilyen terhelést könnyedén elvisel.

- Finom hurkolt dróthálóból készült kosárpolec
- Exkluzív konstrukció a kiváló stabilitás érdekében
- Biztosítja a légáramlást és az átláthatóságot

Szállítási terjedelem:

1 csőkeret
1 görgős sín
1 menesztő
polcok (lásd a kosarak számát)

beépítési mélység min.: 480 mm
teherbírás: 15 kg/kosár
anyag: acéllemez
dekor: porszórt

cikkszám	szín	korpusz szélesség mm	beépítési magasság mm	kosarak száma	méret mm	ME
103 378 733	ezüst	600	1200-1450	4	500 x 115 x 395/kosár	GT
103 378 774	ezüst	600	1900-2140	5	500 x 115 x 395/kosár	GT
103 378 766	ezüst	600	1450-1700	4	500 x 115 x 395/kosár	GT
103 378 770	ezüst	600	1700-1950	5	500 x 115 x 395/kosár	GT
103 378 729	ezüst	450	1900-2140	5	350 x 115 x 395/kosár	GT
103 378 614	ezüst	450	1450-1700	4	350 x 115 x 395/kosár	GT
103 378 606	ezüst	450	1200-1450	4	350 x 115 x 395/kosár	GT
103 378 725	ezüst	450	1700-1950	5	350 x 115 x 395/kosár	GT

termékcsoport 300 340



103378774



Illusztráció

VS TAL® Gate kamraszekrény szett Planero

Planero® – tárolóhely kialakítás esztéták számára

A Planero® biztosítja a kiváló minőségű konyha kialakításának zökkenőmentes átmenetét a belső térbe, és lehetővé teszi a belső és a külső egybeolvadását. A kiváló minőségű tárolóprogram lágy, lekerekített kialakításával lehetőséget ad arra, hogy kifejezze egyéniségét.

- Zárt polc elegáns acéllemez peremmel
- Fa fenéklap körbefutó tömítőprofilal
- A kosarak felfüggesztése rejtett

Szállítási terjedelem:

1 csőkeret
1 görgős sín
1 menesztő
polcok (lásd a kosarak számát)

beépítési mélység min.: 480 mm
teherbírás: 15 kg/kosár
anyag: Acéllemez (csőváz, görgős vezető, meghajtó, hevederlemez) / Fa (tálca)
dekor: Laminált (polc) / porszórt bevonatú (acéllemez)

cikkszám	szín	korpusz szélesség mm	beépítési magasság mm	kosarak száma	méret mm	ME
103 331 466	fehér (kosár) / lávaszürke (csőkeret, golyós sín, menesztő)	600	1700-1950	5	500 x 125 x 395/kosár	GT
103 331 467	fehér (kosár) / lávaszürke (csőkeret, golyós sín, menesztő)	600	1900-2140	5	500 x 125 x 395/kosár	GT
103 331 465	fehér (kosár) / lávaszürke (csőkeret, golyós sín, menesztő)	450	1900-2140	5	350 x 125 x 395/kosár	GT
103 331 464	fehér (kosár) / lávaszürke (csőkeret, golyós sín, menesztő)	450	1700-1950	5	350 x 125 x 395/kosár	GT
103 378 398	lávaszürke	600	1950-2140	5	500 x 125 x 395/kosár	GT
103 378 394	lávaszürke	600	1200-1450	4	500 x 125 x 395/kosár	GT
103 378 395	lávaszürke	600	1450-1700	4	500 x 125 x 395/kosár	GT
103 378 397	lávaszürke	600	1700-1950	5	500 x 125 x 395/kosár	GT
103 378 391	lávaszürke	450	1450-1700	4	350 x 125 x 395/kosár	GT
103 378 390	lávaszürke	450	1200-1450	4	350 x 125 x 395/kosár	GT
103 378 392	lávaszürke	450	1700-1950	5	350 x 125 x 395/kosár	GT
103 378 393	lávaszürke	450	1950-2140	5	350 x 125 x 395/kosár	GT

termékcsoport 300 340



103 331 467



103 378 398



Illusztráció



Illusztráció

VS TAL® Gate tálca Classic külön**Classic - népszerű klasszikus a kiváló áttekintéshez**

Classic a klasszikus drótkosaras polc megnevezése. Ideális a háztartási helyiségekbe, de a konyhában is, a Classic példaértékű stabilitást, tisztaságot és légáramlást biztosít minden egyes helyiségben.

- Klasszikus drótkosaras polc
- Legnagyobb stabilitás könnyű konstrukcióval
- A szellőzés és az átláthatóság előnye

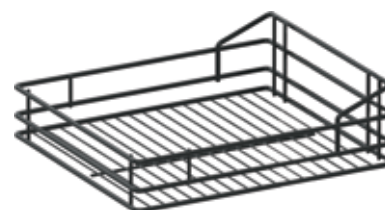
Szállítási terjedelem:

1 polc

teherbírás: 15 kg/kosár
anyag: acél
dekor: ezüst

cikkszám	korpusz szélesség mm	méret mm	ME
103 381 414	600	500 x 115 x 395	db
103 381 469	600	500 x 115 x 395	db
103 381 413	450	350 x 115 x 395	db
103 381 468	450	350 x 115 x 395	db

termékcsoport 300 340



103 381 413



103 381 414

VS TAL® Gate tálca Planero külön**Planero® – tárolóhely kialakítás esztéták számára**

A Planero® biztosítja a kiváló minőségű konyha kialakításának zökkenőmentes átmenetét a belső térbe, és lehetővé teszi a belső és a külső egybeolvadását. A kiváló minőségű tárolóprogram lágy, lekerekített kialakításával lehetőséget ad arra, hogy kifejezze egyéniségét.

- Zárt polc elegáns acéllemez peremmel
- Fa fenéklap körbefutó tömítőprofilal
- A kosarak felfüggesztése rejtett

Szállítási terjedelem:

1 polc

teherbírás: 15 kg/kosár
anyag: fa fenéklemez/acél perem
dekor: fehér

cikkszám	korpusz szélesség mm	méret mm	ME
103 378 360	600	500 x 125 x 395	db
103 307 479	600	500 x 125 x 395	db
103 378 359	450	350 x 125 x 395	db
103 307 438	450	350 x 125 x 395	db

termékcsoport 300 340



VS TAL® Gate kosár Saphir

Saphir - az esztétika és a funkció ékköve

Ez a finom hurkolt drótból készült kosaras polc egyedi megjelenést és stabilitást kínál, amely bármilyen terhelést könnyedén elvisel.

- Finom hurkolt dróthálóból készült kosárpolec
- Exkluzív konstrukció a kiváló stabilitás érdekében
- Biztosítja a légáramlást és az átláthatóságot

Szállítási terjedelem:

1 polc

teherbírás: 15 kg/kosár
anyag: acél
dekor: ezüst

cikkszám	korpusz szélesség mm	méret mm	ME
103 378 718	600	500 x 115 x 395	db
103 378 716	450	350 x 115 x 395	db

termékcsoport 300 340



VS TAL® Gate kosár Saphir szett

Saphir - az esztétika és a funkció ékköve

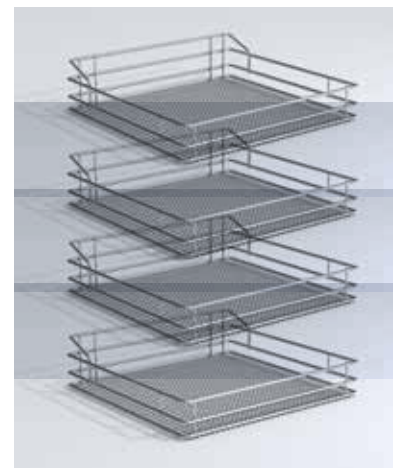
Szállítási terjedelem:

Lásd a kosarak számát

kosarak száma: 4
teherbírás: 15 kg/kosár kg
anyag: acél
dekor: ezüst

cikkszám	korpusz szélesség mm	méret mm	ME
103 378 719	600	500 x 115 x 395	GT
103 378 717	450	350 x 115 x 395	GT

termékcsoport 300 340



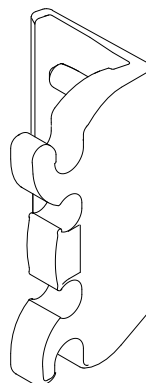
VS TAL® Gate kosárrögzítő

Cserekapocs a kosár rögzítéséhez a kerethez

anyag: műanyag
alkalmazás: VS TAL Gate, VS Dusa

cikkszám	Szállítási terjedelem	dekor	ME
103 380 419	4 db klipsz	közlekedési szürke	db
103 380 420	1 db klipsz	lávászürke	db

termékcsoport 300 340



RAL7042



lávászürke

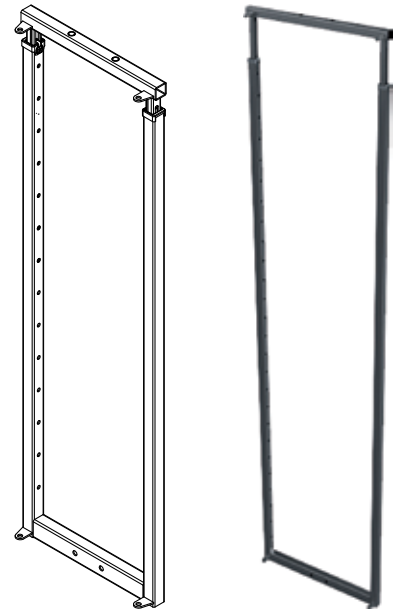
VS TAL® Gate keret

Megjegyzés: A görgős síneket, rögzítőket és kosarakat külön kell megrendelni.

anyag: acél
dekor: lávaszürke

cikkszám	korpusz szélesség mm	beépítési magasság mm	ME
103 378 711	600	1200 - 1450	db
103 378 712	600	1450 - 1700	db
103 378 713	600	1700 - 1950	db
103 378 714	600	1900 - 2140	db
103 378 357	600	1700 - 1950	db
103 378 358	600	1900 - 2140	db
103 378 355	600	1200 - 1450	db
103 378 356	600	1450 - 1700	db
103 378 350	450	1200 - 1450	db
103 378 351	450	1450 - 1700	db
103 378 353	450	1700 - 1950	db
103 378 354	450	1900 - 2140	db
103 378 858	450	1700 - 1950	db
103 378 707	450	1200 - 1450	db
103 378 708	450	1450 - 1700	db
103 378 709	450	1700 - 1950	db
103 378 710	450	1900 - 2140	db

termékcsoport 300 340



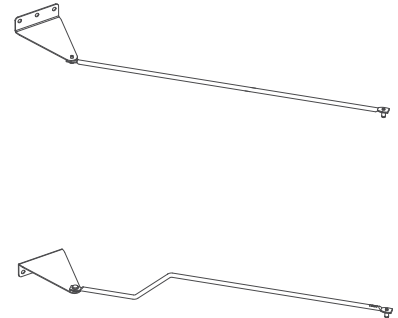
VS TAL® Gate megvezető

Szállítási terjedelem: alsó és felső hordozó

anyag: acél
dekor: ezüst

cikkszám	korpusz szélesség mm	ME
103 378 386	600	GT
103 380 968	600	GT
103 378 385	450	GT
103 380 967	450	GT

termékcsoport 300 340

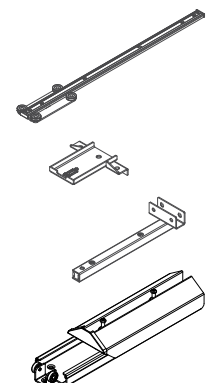


VS TAL® Gate görgős sín

beépítési mélység min.: 480 mm
teherbírás: 75 kg
anyag: acél

cikkszám	dekor	ME
103 378 349	lávaszürke	GT
103 378 715	ezüst	GT

termékcsoport 300 340





AZ ÖN KAMRÁJA ELÉRHETŐ HELYEN. VS TAL® Larder

FELHASZNÁLÓI ELŐNYÖK



PAM: Optional Power Assisted Movement

Az egész rendszer könnyen kihúzható és behúzható a motoros mozgásnak köszönhetően. Egy ujj elegendő a teljesen megrakott VS TAL® Larder mozgatásához.



Egyedi magasságállítás

Az egyes kosarak magassága egyszerűen beállítható, így a VS TAL® Lardert az Ön kívánságaihoz és igényeihez igazíthatja.



Beépített lágy és önzáró mechanizmus

A beépített csillapító mechanizmus biztosítja a zökkenőmentes és csendes használatot.



Nagy teherbírású, csendes sínek

A VS TAL® Larder még teljesen megrakott állapotban is könnyedén és halkán nyílik és csukódik.



Szinkronizált felső és alsó végállások

Karbantartásmentes - nincsenek többé nem szinkronizált sínek.

TELEPÍTÉSI ELŐNYÖK



EasyFit

Önrögző rendszer a keret szerszám nélküli felszereléséhez a felső és alsó vezetősínekre.



3D frontbeállítás

Lehetővé teszi az előlap kényelmes és egyszerű beállítását.



Három, négy vagy öt kosár választható

A magasabb és alacsonyabb szekrénymagasságok ideális kihasználásához.



Utólag is felszerelhető

Beépíthető meglévő szekrényekbe.

VS TAL® Larder kamraszekrény szett Artline**Artline - Festői elegancia kilátással**

A belső tér nem is lehetne tökéletesebb kialakítású. Az Artline a masszív fa, a fényűző drótkorlát és az esztétikailag kifinomult üvegelemek kombinációjával nyugdöz le. Festői élvezet.

- Kiváló minőségű, elegáns drótkorlát
- Átlátszó vagy Satinato üvegből készült üvegelemek
- Stabil fa alap a biztos tartásért

Szállítási terjedelem:

1 keret
1 görgős sín, csillapítással
1 előlaprögítő
Artline kosarak (számuk - lásd a felszerelés számát)

felszerelés: 5 kosár
méret: 250 x 80 x 460/polc mm
korpusz szélesség: 300 mm
beépítési mélység: 503 mm
kivitel: Integrált soft-close és önbehúzó mechanizmus: EasyFit
szerelési mód: 0-120 kg
teherbírás: Acéllemez (csöváz, görgős vezető, frontrögítés, korlát) / Fa (polc) / Üveg (oldallapok, polc)
anyag: Laminált (polc) / Porszórt bevonatú (acéllemez) / szatinált (üveg)
dekor:



Illusztráció



103 332 918

cikkszám	szín	beépítési magasság mm	ME
103 332 916	áttetsző (üveg) / ezüst (csöváz, görgős sín, frontrögítés, korlát) / fehér (polc)	1700-1950	GT
103 332 918	áttetsző (üveg) / ezüst (csöváz, görgős sín, frontrögítés, korlát) / fehér (polc)	1900-2140	GT

termékcsoport 300 340

VS TAL® Larder kamraszekrény szett Classic**Classic - népszerű klasszikus a kiváló áttekintéshez****Szállítási terjedelem:**

1 keret
1 görgős sín, csillapítással
1 előlaprögítő
Classic kosarak (számuk - lásd a felszerelés számát)

beépítési mélység: 503 mm
kivitel: integrált fékező és önbehúzó mechanizmus
szerelési mód: EasyFit
teherbírás: 0-120 kg
anyag: acéllemez
dekor: porszórt



cikkszám	felszerelés	méret mm	szín	beépítési magasság mm	korpusz szélesség mm	ME
103 332 194	5 kosár	250 x 80 x 460/kosár	ezüst	1700-1950	300	GT
103 332 195	5 kosár	350 x 80 x 460/kosár	ezüst	1700-1950	400	GT
103 332 197	4 kosár	250 x 80 x 460/kosár	ezüst	1700-1950	300	GT
103 332 296	4 kosár	350 x 80 x 460/kosár	ezüst	1700-1950	400	GT
103 332 193	5 kosár	250 x 80 x 460/kosár	ezüst	1900-2140	300	GT
103 332 196	5 kosár	350 x 80 x 460/kosár	ezüst	1900-2140	400	GT

termékcsoport 300 340

VS TAL® Larder kamraszekrény szett Planero

Szállítási terjedelem:

1 csőkeret
 1 görgős sín, csillapítással
 1 előlaprögzőtő
 Planero kosarak (számuk - lásd a felszerelés számát)

felszerelés: 5 kosár
 beépítési magasság: 1700-1950 mm
 beépítési mélység: 503 mm
 kivitel: integrált fékező és önbehúzó mechanizmus
 szerelési mód: EasyFit
 teherbírás: 0-120 kg
 anyag: Acéllemez (csőváz, görgős vezető, meghajtó, hevederlemez) / Fa (tálca)
 dekor: Laminált (polc) / porszórt bevonatú (acéllemez)

cikkszám	méret mm	szín	beépítési magasság mm	korpuzs szélesség mm	ME
103 331 460	250 x 80 x 440/ kosár	fehér (fenéklemez, perem) / lávaszürke (csőváz, görgős vezető, frontrögzőtő)	1700-1950	300	GT
103 331 462	350 x 80 x 440/ kosár	fehér (fenéklemez, perem) / lávaszürke (csőváz, görgős vezető, frontrögzőtő)	1700-1950	400	GT
103 331 461	250 x 80 x 440/ kosár	fehér (fenéklemez, perem) / lávaszürke (csőváz, görgős vezető, frontrögzőtő)	1900-2140	300	GT
103 331 463	350 x 80 x 440/ kosár	fehér (fenéklemez, perem) / lávaszürke (csőváz, görgős vezető, frontrögzőtő)	1900-2140	400	GT

termékcsoport 300 340



VS TAL® Larder 5 kamraszekrény szett Saphir

Szállítási terjedelem:

1 keret
1 görgős sín, csillapítással
1 előlaprögzítő
Saphir kosarak (számuk - lásd a felszerelés számát)

beépítési mélység: 503 mm
kivitel: Integrált soft-close és önbehúzó mechanizmus:
szerelési mód: EasyFit
teherbírás: 0-120 kg
anyag: acéllemez
dekor: Krómozott (polcok) / Porszórt bevonatú (csőváz, görgős sín, frontrögzítés)

króm / 300 /
1700-1950ezüst / 400 /
1900-2140ezüst / 300 /
2140-2330

cikkszám	felszerelés	méret mm	szín	beépítési magasság mm	korpusz szélesség mm	ME
103 332 900	4 kosár	250 x 80 x 460	ezüst	1700-1950	300	GT
103 332 901	4 kosár	250 x 80 x 460	króm (polcok) / Porszórt bevonatú (csőváz, görgős sín, frontrögzítés)	1700-1950	300	GT
103 332 902	5 kosár	250 x 80 x 460	ezüst	1700-1950	300	GT
103 332 903	5 kosár	250 x 80 x 460	króm (polcok) / Porszórt bevonatú (csőváz, görgős sín, frontrögzítés)	1700-1950	300	GT
103 332 908	4 kosár	350 x 80 x 460	ezüst	1700-1950	400	GT
103 332 909	4 kosár	350 x 80 x 460	króm (polcok) / Porszórt bevonatú (csőváz, görgős sín, frontrögzítés)	1700-1950	400	GT
103 332 910	5 kosár	350 x 80 x 460	ezüst	1700-1950	400	GT
103 332 911	5 kosár	350 x 80 x 460	króm (polcok) / Porszórt bevonatú (csőváz, görgős sín, frontrögzítés)	1700-1950	400	GT
103 332 904	5 kosár	250 x 80 x 460	ezüst	1900-2140	300	GT
103 332 905	5 kosár	250 x 80 x 460	króm (polcok) / Porszórt bevonatú (csőváz, görgős sín, frontrögzítés)	1900-2140	300	GT
103 332 912	5 kosár	350 x 80 x 460	ezüst	1900-2140	400	GT
103 332 913	5 kosár	350 x 80 x 460	króm (polcok) / Porszórt bevonatú (csőváz, görgős sín, frontrögzítés)	1900-2140	400	GT
103 332 906	7 kosár	250 x 80 x 460	ezüst	2140-2330	300	GT
103 332 907	7 kosár	250 x 80 x 460	króm (polcok) / Porszórt bevonatú (csőváz, görgős vezetős, elülső rögzítés)	2140-2330	300	GT
103 332 914	7 kosár	350 x 80 x 460	ezüst	2140-2330	400	GT
103 332 915	7 kosár	350 x 80 x 460	króm (polcok) / Porszórt bevonatú (csőváz, görgős vezetős, elülső rögzítés)	2140-2330	400	GT

termékcsoport 300 340

VS TAL® Larder Flex kamraszekrény kihúzó szett Planero® Iron

A rugalmas VS Larder Flex moduláris megoldás szervezettséget hoz a szekrény belsejébe. Mind a konyhában, mind a háztartási helyiségben a VS Larder Flex személyre szabott megoldásokat kínál a tűzhely, a sütő, a mosogató vagy a mosógép körüli tipikus tárolási helyigényre.

Planero® – Tárolóhely kialakítása esztétáknak

Szállítási terjedelem:

1 keret
1 görgős sín, csillapítással
1 előlapprögzítő
Planero tálcák (lásd a tálcák számát)
5 kiegészítő elem Larder Flex seprű / 1 alapelem Flex keret / 1 kiegészítő elem Flex akasztó / 1 kiegészítő elem Flex tekercs / 1 alapelem Flex tálca H0 / 1 alapelem Flex tálca H2

felszereltség: Broom
beépítési mélység: 503 mm
kivitel: integrált fékező és önbehúzó mechanizmus
teherbírás: 0-120 kg
anyag: acéllemez
dekor: porszórt

cikkszám	felszerelés	szín	korpusz szélesség mm	beépítési magasság mm	szelési mód	ME
103 331 598	2 kosár	láva	300	1900-2140	EasyFit	GT
103 331 602	2 kosár	láva	400	1900-2140	Easy Fit	GT
103 331 606	1 kosár	láva	300	1700-1950	Easy Fit	GT
103 331 610	1 kosár	láva	400	1700-1950	Easy Fit	GT

termékcsoport 300 340



103 331 602

103 331 606

VS TAL® Larder Flex kamraszekrény kihúzó szett Planero® Iron

A rugalmas VS Larder Flex moduláris megoldás szervezettséget hoz a szekrény belsejébe. Mind a konyhában, mind a háztartási helyiségben a VS Larder Flex személyre szabott megoldásokat kínál a tűzhely, a sütő, a mosogató vagy a mosógép körüli tipikus tárolási helyigényre.

Planero® – Tárolóhely kialakítása esztétáknak

Szállítási terjedelem:

1 keret
1 görgős sín, csillapítással
1 előlapprögzítő
Planero tálcák (lásd a tálcák számát)
2 alap elem Flex keret / 1 kiegészítő elem Flex akasztó / 1 alap elem Flex tálca H0 / 1 alapelem Flex tálca H2

felszereltség: Iron
beépítési mélység: 503 mm
kivitel: integrált fékező és önbehúzó mechanizmus
teherbírás: 0-120 kg
anyag: acéllemez
dekor: porszórt

cikkszám	felszerelés	szín	korpusz szélesség mm	beépítési magasság mm	szelési mód	ME
103 331 599	2 kosár	láva	600	1900-2140	EasyFit	GT
103 331 603	2 kosár	láva	400	1900-2140	Easy Fit	GT
103 331 607	1 kosár	láva	300	1700-1950	Easy Fit	GT
103 331 611	1 kosár	láva	400	1700-1950	Easy Fit	GT

termékcsoport 300 340



103 331 603

103 331 611

VS TAL® Larder Flex kamraszekrény kihúzó szett Planero® Tool

A rugalmas VS Larder Flex moduláris megoldás szervezettséget hoz a szekrény belsejébe. Mind a konyhában, mind a háztartási helyiségben a VS Larder Flex személyre szabott megoldásokat kínál a tűzhely, a sütő, a mosogató vagy a mosógép körüli tipikus tárolási helyigényre.

Planero® – Tárolóhely kialakítása esztétáknak**Szállítás:**

1 keret
1 görgős sín, csillapítással
1 előlapprögzítő
Planero tálcák (lásd a tálcák számát)
3 alap elem Flex keret / 3 alap elem Flex tálca H2

felszereltség: Tool
felszerelés: 3 kosár
beépítési mélység: 503 mm
kivitel: integrált fékező és önbehúzó mechanizmus
szerelési mód: Easy Fit
teherbírás: 0-120 kg
anyag: acéllemez
dekor: porszórt

cikkszám	szín	korpusz szélesség mm	beépítési magasság mm	ME
103 331 601	láva	300	1900-2140	GT
103 331 605	láva	400	1900-2140	GT
103 331 609	láva	300	1700-1950	GT
103 331 613	láva	400	1700-1950	GT

termékcsoport 300 340



103 331 613

másik oldala

VS TAL® Larder Flex kamraszekrény kihúzó szett Planero® Wash

A rugalmas VS Larder Flex moduláris megoldás szervezettséget hoz a szekrény belsejébe. Mind a konyhában, mind a háztartási helyiségben a VS Larder Flex személyre szabott megoldásokat kínál a tűzhely, a sütő, a mosogató vagy a mosógép körüli tipikus tárolási helyigényre.

Planero® – Tárolóhely kialakítása esztétáknak**Szállítás:**

1 keret
1 görgős sín, csillapítással
1 előlapprögzítő
Planero tálcák (lásd a tálcák számát)
1 alapelem Flex keret / 1 kiegészítő elem Flex akasztó / 1 kiegészítő elem Flex tekercs / 1 alapelem Flex tálca H0 / 2 alapelem Flex tálca H2

felszereltség: Wash
felszerelés: 3 kosár
beépítési mélység: 503 mm
kivitel: integrált fékező és önbehúzó mechanizmus
szerelési mód: Easy Fit
teherbírás: 0-120 kg
anyag: acéllemez
dekor: porszórt

cikkszám	szín	korpusz szélesség mm	beépítési magasság mm	ME
103 331 600	láva	300	1900-2140	GT
103 331 604	láva	400	1900-2140	GT
103 331 608	láva	300	1700-1950	GT
103 331 612	láva	400	1700-1950	GT

termékcsoport 300 340



103 331 600

103 331 612

VS TAL® Larder csőkeret szett kosarak nélkül

- Magasságban állítható keretek
- Teljes kihúzás, nagy teherbírás, könnyű és csendes futás
- 2 integrált csillapító a keretben felül és a vezetősinben
- 3D előlap-állítás
- Teleszkópos keret 250 mm magasságig

A készlet tartalma:

Csőkeret felső csillapítással

Görgős sín, csillapítással

Előlaprögzítés korpuszszélesség 300 mm

A kosarak (Artline, Saphir, Planero) nem részei a szettnek!

korpusz szélesség: 300 mm

beépítési mélység: 503 mm

teherbírás: 120 kg

dekor: porszórt

cikkszám	beépítési magasság mm	anyag	szín	ME
103 378 861	950 - 1200	acéllemez	lávászürke	GT
103 378 862	1200 - 1450	acéllemez	lávászürke	GT
103 378 863	1450 - 1700	acéllemez	lávászürke	GT
103 378 864	1700 - 1950	acéllemez	lávászürke	GT
103 378 867	1900 - 2140	acéllemez	lávászürke	GT
103 378 868	650 - 950	acél	ezüst	GT
103 378 869	950 - 1200	acél	ezüst	GT
103 378 874	1200 - 1450	acél	ezüst	GT
103 378 878	1450 - 1700	acél	ezüst	GT
103 378 879	1700 - 1950	acél	ezüst	GT
103 378 881	1900 - 2140	acél	ezüst	GT
103 378 882	2140 - 2330	acél	ezüst	GT
103 378 883	1200 - 1450	acél	selyemmarany	GT
103 378 884	1700 - 1950	acél	selyemmarany	GT
103 378 885	1900 - 2140	acél	selyemmarany	GT

termékcsoport 300 340

tartozék				
cikkszám	leírás	VPE	ME	kiszereles
103 378 924	VS TAL Larder opcionális kihúzó csillapítás	1	db	1 db
103 379 005	VS TAL Larder elektromos nyitásrésegítő PAM: Optional Assisted Movement	1	db	1 db



VS TAL® Larder kosár Artline

Festői elegancia kilátással

A belső tér nem is lehetne tökéletesebb kialakítású. Az Artline a masszív fa, a fényűző drótkorlát és az esztétikailag kifinomult üvegelemek kombinációjával nyugtáz le. Festői élvezet.

- Kiváló minőségű, elegáns drótkorlát
- átlátszó vagy Satinato üvegből készült üvegelemek
- Stabil fa fenéklap a biztonságos állványhoz

Szállítási terjedelem:

1 polc

méret: 250 x 80 x 460 mm
 korpusz szélesség: 300 mm
 anyag: Korlát acél/padló fa/üveg oldalsó részek

cikkszám	dekor	ME
103 378 534	selyemarany korlát/gyöngyszürke fenéklap/szatinált perem	db
103 378 571	ezüst korlát/szürke fenéklap/szatinált perem	db

termékcsoport 300 340



VS TAL® Larder Classic kosárszett

Népszerű klasszikus a kiváló áttekintéshez

Classic a klasszikus drótkosaras polc megnevezése. Ideális a háztartási helyiségekbe, de a konyhában is, a Classic példaértékű stabilitást, tisztaságot és légáramlást biztosít minden egyes helyiségben.

- Klasszikus drótkosaras polc
- Legnagyobb stabilitás könnyű konstrukcióval
- A szellőzés és az átláthatóság előnye

Szállítási terjedelem:

Lásd a kosarak számát

anyag: acél

cikkszám	méret mm	kosarak száma	korpusz szélesség mm	dekor	ME
103 332 620	250 x 80 x 460	2	300	ezüst	GT
103 332 621	250 x 80 x 460	3	300	ezüst	GT
103 332 623	350 x 80 x 460	2	400	ezüst	GT
103 332 624	350 x 80 x 460	3	400	ezüst	GT
103 381 298	250 x 80 x 460	2	300	lávászürke	db
103 381 299	250 x 80 x 460	3	300	lávászürke	db
103 381 349	350 x 80 x 460	2	400	lávászürke	db
103 381 350	350 x 80 x 460	3	400	lávászürke	db

termékcsoport 300 340



3 x



VS TAL® Larder kosár Planero

Tárolóhely kialakítása esztétáknak

A Planero biztosítja a kiváló minőségű konyhai kialakítás zökkenőmentes átmenetét a belső térbe, és lehetővé teszi, hogy a belső és a külső tér egyetlen egységgé olvadjon össze. A kiváló minőségű tárolóprogram lágy, lekerekített kialakításával lehetőséget ad arra, hogy kifejezze egyéniségét.

- Zárt polc elegáns acéllemez peremmel
- Fa fenéklap körbefutó tömítőprofilal
- A kosarak felfüggesztése rejtett

Szállítási terjedelem: 1 polc

anyag: fa (fenéklap)
dekor: laminát (fa)



cikkszám	méret mm	korpusz szélesség mm	szín	ME
103 307 424	250 x 80 x 440	300	fehér	db
103 307 425	350 x 80 x 440	400	fehér	db
103 378 347	250 x 80 x 440	300		db
103 378 348	350 x 80 x 440	400	láva	db

termékcsoport 300 340

VS TAL® Larder kosár Saphir

Az esztétika és a funkció ékköve

Ez a finom hurkolt drótból készült kosaras polc egyedi megjelenést és stabilitást kínál, amely bármilyen terhelést könnyedén elvisel.

- Finom hurkolt dróthálóból készült kosárpól
- Exkluzív konstrukció a kiváló stabilitás érdekében
- Biztosítja a légáramlást és az átláthatóságot

Szállítási terjedelem: 1 kosár felfüggesztőklipszekkel

anyag: acél



103 379 011

cikkszám	méret mm	korpusz szélesség mm	dekor	ME
103 378 803	350 x 80 x 460	400	selyemarany	db
103 378 886	250 x 80 x 460	300	króm	db
103 378 888	350 x 80 x 460	400	króm	db
103 379 010	550 x 80 x 460	600	króm	db
103 379 011	550 x 80 x 460	600	ezüst	db
103 394 470	350 x 80 x 460	400	ezüst	db
103 398 827	250 x 80 x 460	300	ezüst	db

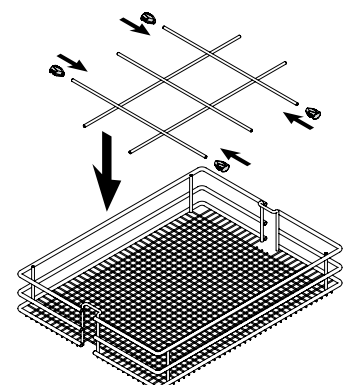
termékcsoport 300 340

VS TAL® Larder osztóelem Saphir

anyag: acél
dekor: ezüst

cikkszám	alkalmazás	ME
103 378 845	kosárszélesség 250 mm	db
103 378 847	kosárszélesség 400 mm	db

termékcsoport 300 340



VS TAL® Larder csőkeret**Megjegyzés:** A következő alkatrészeket külön kell megrendelni

- csőkeret
- felső sín
- alsó görgős sín
- frontrögítő
- kosarak (Artline, Saphir, Planero)

Szállítási terjedelem: csőkeretek tartozék nélkülbeépítési mélység: 503 mm
anyag: acél

cikkszám	beépítési magasság mm	dekor	ME
103 331 495	2100 - 2330	lávaszürke	db
103 378 929	950-1200	lávaszürke	db
103 378 930	1200-1450	lávaszürke	db
103 378 931	1450-1700	lávaszürke	db
103 378 932	1700-1950	lávaszürke	db
103 378 933	1900-2140	lávaszürke	db
103 378 938	650-950	ezüst	db
103 378 939	950-1200	ezüst	db
103 378 945	1200-1450	ezüst	db
103 378 946	1450-1700	ezüst	db
103 378 947	1700-1950	ezüst	db
103 378 948	1900-2140	ezüst	db
103 378 950	2140-2330	ezüst	db
103 378 951	1200-1450	selyemarany	db
103 378 952	1700-1950	selyemarany	db
103 378 953	1900-2140	selyemarany	db

termékcsoport 300 340

**VS TAL® Larder előlaprögítő****Szállítási terjedelem:**

2 db előlaprögítő

anyag: acél

cikkszám	korpusz szélesség mm	dekor	ME
103 378 463	300	ezüst	GT
103 378 464	400	ezüst	GT
103 378 465	600	ezüst	GT
103 378 345	300	lávaszürke	GT
103 378 346	400	lávaszürke	GT
103 378 804	300	selyemarany	GT

termékcsoport 300 340





VS TAL® Larder görgős sín

Szállítási terjedelem: Alsó és felső sín csillapítással

beépítési mélység: 503 mm
teherbírás: 120 kg
anyag: acél

cikkszám	gyári szám	dekor	ME
103 378 928	90008198	ezüst	GT
103 378 973	90009604	lávaszürke	GT

termékcsoport 300 340



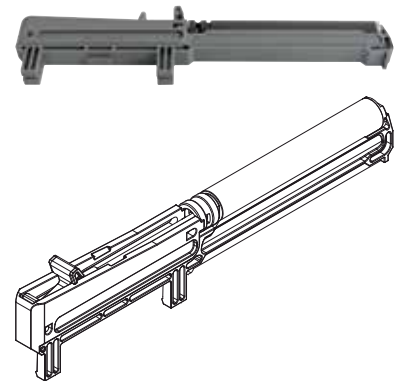
VS TAL Larder önbehúzó

Tartalék önzáró mechanizmus beépített soft-close funkcióval

anyag: műanyag
dekor: szürke
alkalmazás: VS TAL Larder VS HSA

cikkszám	gyári szám	ME
103 380 416	S10000085	db

termékcsoport 300 340



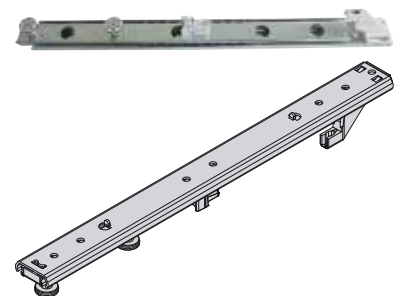
VS TAL Larder felső vezetősín

Pót-golyósvezető felső

anyag: acél
dekor: horganyzott
alkalmazás: VS TAL Larder VS HSA

cikkszám	gyári szám	ME
103 380 418	S10000328	db

termékcsoport 300 340



VS TAL® Larder kihúzócsillapítás

opcionális kihúzó csillapítás

dekor: szürke

cikkszám	anyag	ME
103 378 924	műanyag	db

termékcsoport 300 340



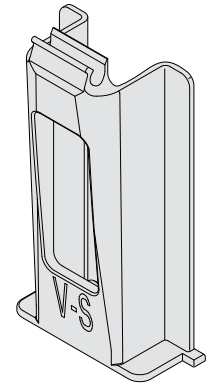
VS TAL® Larder kosárrögzítés

Cserekapocs a kosár rögzítéséhez a kerethez

anyag: műanyag
dekor: szürke
alkalmazás: VS TAL Larder VS HSA

cikkszám	gyári szám	ME
103 380 417	S10000223	db

termékcsoport 300 340

**VS TAL® Larder PAM elektromos nyitásrésztő****PAM: Optional Power Assisted Movement**

A teljes rendszer könnyű ki- és behúzása az energiatároló támasztéknak köszönhetően. Egy ujj elegendő egy teljesen megrakott VS TAL® Larder mozgatásához.

- Elektronikus nyitásrésztő
- A meghajtón állítható nagyobb elülső.
- A hosszabbítás folyamatának megszakítása
- áramszünet esetén a magas szekrény normál módon működtethető

Szállítási terjedelem:
rögzítőanyag

méret: 75 x 75 x 300 mm
alkalmazás: 300 mm-es korpusszélességtől

cikkszám	anyag	ME
103 379 005	műanyag	db

termékcsoport 300 340



VS TAL® Rack

Classic - népszerű klasszikus a kiváló áttekintéshez

Classic a klasszikus drótkosaras polc megnevezése. Ideális a háztartási helyiségekbe, de a konyhában is, a Classic példaértékű stabilitást, tisztaságot és légáramlást biztosít minden egyes helyiségben.

- Klasszikus drótkosaras polc
- Legnagyobb stabilitás könnyű konstrukcióval
- A szellőzés és az átláthatóság előnye

Megjegyzés:

A VS TAL® Rack15 csak jobbra szerelhető.

Szállítási terjedelem:

csőkeret
frontrögzitő
sín
5 kosár

kivitel: 5 polc
anyag: acél
dekor: ezüst

cikkszám	korpusz szélesség mm	beépítési magasság min. mm	beépítési mélység min. mm	terhelhetőség max. kg	ME
103 378 897	150	1780	500	25	GT

termékcsoport 300 340



FELHASZNÁLÓI ELŐNYÖK

Kényelmes hozzáférés

A teljes tartalmat a szekrény elejére hozza, így két oldalról kényelmesen hozzáférhet.

Optimális helykihasználás

Használjon ki minden centimétert azáltal, hogy még a szűk zugokat is további tárolóhelyként használja.

Teljes áttekintés

Az ajtó kinyitásakor a szekrény teljes tartalma egy pillantással látható.

Időmegtakarítás

Többé nem kell mindent ide-oda mozgatnia, hogy megtalálja, amit keres. Ezzel időt és idegeket takarít meg!

Optimális légkeringés

A drótrácsos szerkezetnek köszönhetően a szekrény belsejében a levegő optimálisan tud keringeni.

Sima és csendes működés

Három sín biztosítja a tökéletes futási tulajdonságokat.

Integrált csillapítás és önzáró mechanizmus

A beépített csillapító mechanizmus biztosítja a súrlódásmentes és zajtalan használatot.

A KÉNYELEM AZ ÖN OLDALÁN. VS SUB® Basket

FELHASZNÁLÓI ELŐNYÖK



Optimális légkeringés

A gyümölcsök és zöldségek higiénikus tárolása, a drótos szerkezetnek köszönhetően a szekrényben a levegő optimálisan tud keringeni.



Az egyes kosarak független mozgatása

Az alsó kosárhoz való kényelmesebb és jobb hozzáférésért.



Frontkihúzás

(Csak a frontcsatlakozásos változatoknál)

Az alsó kosár az ajtó kinyitásakor automatikusan a szekrény elé mozog - a kényelmes használat érdekében. Mindkét kosár automatikusan visszahúzódik, amikor az ajtó becsukódik.



Beépített lágy záró és önzáró mechanizmus

A beépített lágyzáró mechanizmus biztosítja a zökkenőmentes és csendes működést.

TELEPÍTÉSI ELŐNYÖK



A szerelvény szerszám nélküli szerelhető a vezetősínekre

A szerelvény vezetősínekre történő rögzítéséhez nincs szükség szerszámokra.



3D-előlapbeállítás

(Csak az frontcsatlakozásos változatoknál)

Lehetővé teszi az előlap kényelmes és egyszerű beállítását, még beszerelt állapotban is.



Utólag is felszerelhető

Beépíthető meglévő szekrényekbe a munkalap eltávolítása nélkül.



VS SUB® Basket kosár Saphir

Saphir - az esztétika és a funkció ékköve

Szállítási terjedelem: 1 tálca Saphir, 2 db rögzítőclipsz

beépítési magasság: 160 mm, sínrel belső kihúzóhoz frontcsatlakozás nélkül / 185 mm frontkihúzású sínrel, frontcsatlakozással
 beépítési mélység: 515 mm
 teherbírás: 0-20 kg
 anyag: acél
 szín: ezüst

cikkszám	méret mm	korpusz szélesség mm	ME
103 379 061	438 x 145 x 487/kosár	500	db
103 379 062	538 x 145 x 487/kosár	600	db

termékcsoport 300 340



Illusztráció (A sín nem része a csomagnak.)



Illusztráció (A sín nem része a csomagnak.)



VS SUB® Basket előlaprögzítő

Szállítási terjedelem:

1 GT = 1db jobbos és 1 db balos

cikkszám	anyag	szín	ME
103 379 068	acél	ezüst	GT

termékcsoport 300 340



VS SUB® Basket - SCH drótkosár

Fontos információ! A síneket külön kell megrendelni!

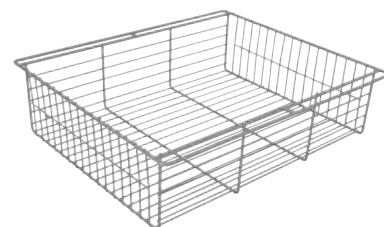
- Vezetősín cikksz. 103 356 110
- Golyós sín cikksz. 103 378 280

Megjegyzés: A kosarak speciális méretben is gyárthatók

anyag: acél, ezüst

cikkszám	méret mm	ME
103 378 283	390 x 120 x 450	db
103 378 284	440 x 120 x 450	db
103 378 285	440 x 240 x 450	db
103 378 286	540 x 120 x 450	db
103 378 287	540 x 240 x 450	db

termékcsoport 300 340



VS SUB® Basket - SCH golyós vezetősín

- kihúzható drótkosarakhoz
- kosár külső szélessége + 20 mm = korpusz belmérete

szerelési mód: rácsavarozható
 anyag: acél
 dekor: horganyzott

cikkszám	hossz mm	ME
103 378 280	450	GT

termékcsoport 300 340



VS SUB® Larder alsószekrény kihúzó szett



103 331 589



103 331 595



103 331 596



103 331 588

Szállítás:

1 kihúzó

1 előlapprögítő

Classic kosarak (lásd a kosarak számát)

beépítési magasság:

650-850 mm

beépítési mélység:

497 mm

kivitel:

integrált fékező és önbehúzó mechanizmus

szerelési mód:

Easy Fit

anyag:

Classic: acéllemez

Planero: acéllemez (vasalat, polc) / Fa (tálca)

dekor:

Classic: porszórt

Planero: ezüst (vasalat) / Laminált (fa) / Porszórt bevonatú (hevederlemez)

teherbírás:

0-12 kg

Teljes terhelhetőség:

0-24 kg

cikkszám	felszerelés	méret mm	design	szín	korpusz szélesség mm	ME
103 331 589	2	250 x 80 x 460/polc	Classic	láva	300	GT
103 331 595	2	350 x 80 x 460/kosár	Classic	láva	400	GT
103 331 588	2	250 x 80 x 440	Planero	láva	300	GT
103 331 594	2	350 x 80 x 440	Planero	láva	400	GT
103 331 596	2	250 x 80 x 440	Planero	fehér	300	GT
103 331 597	2	350 x 80 x 440	Planero	fehér	400	GT

termékcsoport 300 340

VS SUB® Larder Flex alsószekrény kihúzó szett Planero®

A rugalmas VS Larder Flex moduláris megoldás szervezettséget hoz a szekrény belsejébe. Mind a konyhában, mind a háztartási helyiségben a VS Larder Flex személyre szabott megoldásokat kínál a tűzhely, a sütő, a mosogató vagy a mosógép körüli tipikus tárolási helyigényre.

Planero® – Tárolóhely kialakítása esztétáknak

Szállítás:

1 kihúzó
1 előlapröggítő
1 Planero kosár
Flex elemek (lásd a táblázatot)

felszerelés: 1 kosár
szín: láva
beépítési magasság: 650-850 mm
beépítési mélység: 497 mm
kivitel: integrált fékező és önbehúzó mechanizmus
szerelési mód: Easy Fit
anyag: acéllemez
dekor: porszórt
teherbírás: 0-12 kg
Teljes terhelhetőség: 0-24 kg

cikkszám	típus	Flex elemek	korpusz szélesség mm	ME
103 331 586	Bake	1 alap elem Flex keret/ 1 kiegészítő elem Flex akasztó / 1 alap elem Flex tálca H0 / 1 alap elem Flex tálca H2	300	GT
103 331 592	Bake	1 alap elem Flex keret/ 1 kiegészítő elem Flex akasztó / 1 alap elem Flex tálca H0 / 1 alap elem Flex tálca H2	400	GT
103 331 584	Clean	1 alap elem Flex keret/ 1 kiegészítő elem Flex akasztó / 1 kiegészítő elem Flex tekercs / 1 alap elem Flex tálca H0	300	GT
103 331 590	Clean	1 alap elem Flex keret/ 1 kiegészítő elem Flex akasztó / 1 kiegészítő elem Flex tekercs / 1 alap elem Flex tálca H0	400	GT
103 331 587	Cook	2 alap elem Flex keret/ 1 kiegészítő elem Flex tekercs / 1 kiegészítő elem Flex tálca H2	300	GT
103 331 593	Cook	2 alap elem Flex keret/ 1 kiegészítő elem Flex tekercs / 1 kiegészítő elem Flex tálca H2	400	GT
103 331 585	Spice	1 alap elem Flex keret/ 2 alap elem Flex tálca H0 / 1 alap elem Flex tálca H2	300	GT
103 331 591	Spice	1 alap elem Flex keret/ 2 alap elem Flex tálca H0 / 1 alap elem Flex tálca H2	400	GT

termékcsoport 300 340



103 331 586



103 331 586



103 331 584



103 331 584



103 331 587



103 331 587



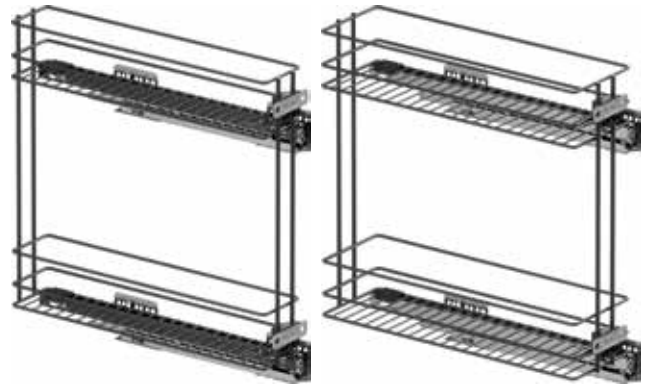
103 331 585



103 331 585

VS SUB® Rack Classic**Classic - népszerű klasszikus a kiváló áttekintéshez****Szállítási terjedelem:**1 VS SUB Rack kihúzó
2 polc
frontrögzítő

felszerelés:	2
szín:	lávaszürke
teherbírás:	12 kg/kosár
beépítési magasság min.:	515
beépítési mélység min.:	500
anyag:	acéllemez
dekor:	lávaszürke



103 381 430

103 381 431

cikkszám	méret mm	korpusz szélesség mm	ME
103 381 430	94 x 90 x 465/kosár	150	db
103 381 431	144 x 90 x 465/kosár	200	db
103 381 432	248 x 90 x 465/kosár	300	db

termékcsoport 300 340



103 381 432

**Mosogató alatti kihúzó VS SUB Sink**

A konyhai mosogatóban kihasználatlan lehetőségek rejlenek. Mert a tároló hely előtt és mellette jelentős. Ez a praktikus mosogató alatti kihúzó ezt a helyet is hozzáférhetővé teszi.

Szerszámmentes összeszerelés a vezetón
Elülső csatlakozással vagy anélkül is használható
3D-frontbeállítás

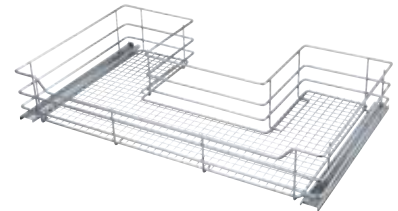
Szállítási terjedelem:

Sín nélkül
a síncsatlakozás külön mellékelve
Az előlapcsatlakozás külön mellékelve

beépítési magasság:	160 mm
beépítési mélység:	515 mm
méret:	838 x 145 x 487 mm
teherbírás:	20 kg
anyag:	acél

cikkszám	korpusz szélesség mm	dekor	ME
103 398 817	900	ezüst	db

termékcsoport 300 340





MINDIG AZ ÖN OLDALÁN. VS SUB® Side

FELHASZNÁLÓ ELŐNYÖK



Kényelmes hozzáférés

A teljes tartalmat a szekrény elejére hozza. Ez azt jelenti, hogy minden, a hátsó területen tárolt dolog is kényelmesen és könnyen elérhető.



Optimális helykihasználás

Használja ki a rendelkezésre álló hely minden centiméterét, még a szűk zugok kihasználásával is további tárolóhelyet biztosít.



Egyedi magasságállítás

A polcok magassága könnyen állítható, így a VS SUB® Side-ot az Ön kívánságaihoz és igényeihez igazíthatja.



Beépített lágy- és önzáró mechanizmus

A beépített lágyzáró mechanizmus biztosítja a zökkenőmentes és csendes használatot.

TELEPÍTÉSI ELŐNYÖK



Telepítési sablon

A szekrénybe történő beszereléskor nincs szükség mérésre.



Balra és jobbra is felszerelhető

Nem kell aggódnia, hogy melyik változatra van szüksége. A VS SUB® Side jobbra vagy balra is beszerelhető.



Szerszám nélküli előlap csatlakoztatás

A szekrény előlapjának rögzítéséhez nincs szükség szerszámokra.



3D-előlapbeállítás

Lehetővé teszi az előlap kényelmes és egyszerű beállítását.



Két és három kosaras opciók

A magasabb és alacsonyabb beépítési magasságok ideális helykihasználásához.



Utólag felszerelhető

A meglévő szekrényekbe a munkalap eltávolítása nélkül beépíthető.

VS SUB® Side csőkeret

Szállítási terjedelem:

1 csőkeret

irány: bal / jobb
 korpusz szélesség: 150/200/300 mm
 beépítési mélység min.: 495 mm
 felszereltség: integrált fék / teljes kihúzású
 anyag: acél

cikkszám	kivitel	beépítési magasság min. mm	szín	ME
103 378 001	1	485	ezüst	db
103 378 002	2	577	ezüst	db
103 378 003	3	619	ezüst	db
103 378 004	4	741	ezüst	db
103 378 005	5	1222	ezüst	db
103 378 364	1	485	lávászürke	db
103 378 365	2	577	lávászürke	db
103 378 366	3	619	lávászürke	db
103 378 367	4	741	lávászürke	db
103 378 368	5	1222	lávászürke	db
103 378 813	2	577	selyemarany	db
103 378 816	4	741	selyemarany	GT
103 378 818	5	1222	selyemarany	db

termékcsoport 300 340



VS SUB® Side polcszett Artline 90°

Artline - Festői elegancia kilátással

A belső tér nem is lehetne tökéletesebb kialakítású. Az Artline a masszív fa, a fényűző drótkorlát és az esztétikailag kifinomult üvegelemek kombinációjával nyugtáz le. Festői élvezet.

- Kiváló minőségű, elegáns drótkorlát
- átlátszó vagy Satinato üvegből készült üvegelemek
- Stabil fa fenéklap a biztonságos állványhoz

Szállítási terjedelem:

2 polc frontrögzítővel

kivitel: balos/jobbos
 terhelhetőség max.: 10 kg
 anyag: acél korlát/fa fenéklap/üveg perem

cikkszám	korpusz szélesség mm	méret mm	dekor	ME
103 378 024	200	139 x 84 x 470	ezüst korlát/fehér fenéklap/szatinált üveg	GT
103 378 025	300	220 x 84 x 470	ezüst korlát/fehér fenéklap/szatinált üveg	GT
103 378 023	150	89 x 84 x 470	ezüst korlát/fehér fenéklap/szatinált üveg	GT
103 378 537	150	89 x 84 x 470	selyemarany korlát/gyöngyszürke fenéklap/szatinált perem	GT
103 378 538	200	139 x 84 x 470	selyemarany korlát/gyöngyszürke fenéklap/szatinált perem	GT
103 378 539	300	220 x 84 x 470	selyemarany korlát/gyöngyszürke fenéklap/szatinált perem	GT

termékcsoport 300 340



103 378 023

103 378 024

103 378 025

VS SUB® Side polcszett Premea 35°

Premea - Időtlen design a világ konyháihoz

Az időtlen tárolótálca változat erős fa fenéklappal és elegáns drótkorláttal gazdagítja bármely szekrény belsejét. A fa fenéklap ideális alapot biztosít a mindennap használt tárgyak biztonságos tárolásához.

- időtálló design
- Kiváló minőségű, elegáns drótkorlát
- Stabil fa fenéklap a biztonságos állványhoz



jobb

Szállítási terjedelem:

2 polc frontrögzítővel

korpusz szélesség: 300 mm
 méret: 220 x 84 x 458 mm
 terhelhetőség max.: 10 kg
 anyag: korlát acél/ fa fenéklap

cikkszám	kivitel	dekor	ME
103 378 021	bal	ezüst korlát/szürke fenéklap	GT
103 378 022	jobb	ezüst korlát/szürke fenéklap	GT
103 378 542	jobb	selyemarany korlát/gyöngyszürke fenéklap	GT
103 378 543	bal	selyemarany korlát/gyöngyszürke fenéklap	GT

termékcsoport 300 340

VS SUB® Side polcszett Planero 90°

Planero® – tárolóhely kialakítás esztéták számára

A Planero® biztosítja a kiváló minőségű konyha kialakításának zökkenőmentes átmenetét a belső térbe, és lehetővé teszi a belső és a külső egybeolvadását. A kiváló minőségű tárolóprogram lágy, lekerekített kialakításával lehetőséget ad arra, hogy kifejezze egyéniségét.

- Zárt polc elegáns acéllemez peremmel
- Fa fenéklap körbefutó tömítőprofilal
- A kosarak felfüggesztése rejtett



Szállítási terjedelem:

2 polc frontrögzítővel

kivitel: balos/jobbos
 terhelhetőség max.: 10 kg
 anyag: acél perem/fa fenéklap

cikkszám	korpusz szélesség mm	méret mm	szín	ME
103 307 422	200	139 x 80 x 470	fehér	GT
103 307 423	300	220 x 80 x 470	fehér	GT
103 378 369	200	139 x 80 x 470	lávászürke	GT
103 378 370	300	220 x 80 x 470	lávászürke	GT

termékcsoport 300 340



VS SUB® Side polcszett Classic 90°**Classic - népszerű klasszikus a kiváló áttekintéshez**

Classic a klasszikus drótkosaras polc megnevezése. Ideális a háztartási helyiségekbe, de a konyhában is, a Classic példaértékű stabilitást, tisztaságot és légáramlást biztosít minden egyes helyiségben.

- Klasszikus drótkosaras polc
- Legnagyobb stabilitás könnyű konstrukcióval
- A szellőzés és az átláthatóság előnye

Szállítási terjedelem:

2 polc frontrögzítővel

kivitel: balos/jobbos
terhelhetőség max.: 10 kg
anyag: acél

cikkszám	korpusz szélesség mm	méret mm	dekor	ME
103 378 000	300	220 x 75 x 470	ezüst	GT
103 307 498	150	89 x 75 x 470	ezüst	GT
103 381 417	150	89 x 75 x 470	láva	db
103 381 418	300	220 x 75 x 470	láva	db

termékcsoport 300 340



103 307 498 (2 x)



103 381 418 (2 x)

VS SUB® Side polcszett Classic 45°**Classic - népszerű klasszikus a kiváló áttekintéshez**

Classic a klasszikus drótkosaras polc megnevezése. Ideális a háztartási helyiségekbe, de a konyhában is, a Classic példaértékű stabilitást, tisztaságot és légáramlást biztosít minden egyes helyiségben.

- Klasszikus drótkosaras polc
- Legnagyobb stabilitás könnyű konstrukcióval
- A szellőzés és az átláthatóság előnye

Szállítási terjedelem:

2 polc frontrögzítővel

terhelhetőség max.: 10 kg/kosár
anyag: Classic
dekor: ezüst

cikkszám	kivitel	korpusz szélesség mm	ME
103 381 482	bal	150	db
103 381 483	bal	300	db
103 381 484	jobb	150	db
103 381 485	jobb	300	db

termékcsoport 300 340



103 381 484 (2 x)



103 381 485 (2 x)

VS SUB® Side polcszett Saphir 90°

Saphir - az esztétika és a funkció ékköve

Ez a finom hurkolt drótból készült kosaras polc egyedi megjelenést és stabilitást kínál, amely bármilyen terhelést könnyedén elvisel.

- Finom hurkolt dróthálóból készült kosárpól
- Exkluzív konstrukció a kiváló stabilitás érdekében
- Biztosítja a légáramlást és az átláthatóságot

Szállítási terjedelem:

2 polc frontrögzítővel

irány:	bal / jobb
terhelhetőség max.:	10 kg
anyag:	acél
szín:	ezüst
dekor:	porszórt

cikkszám	korpusz szélesség mm	méret mm	tájékoztató:	ME
103 369 969	150	89 x 75 x 470		GT
103 369 970	300	220 x 75 x 470		GT
103 380 599	200	139 x 75 x 470	Az ábra a 300 mm-es változatot mutatja	GT

termékcsoport 300 340



103 369 969



103 369 970

VS SUB® Side polcszett Saphir 45°

Saphir - az esztétika és a funkció ékköve

Ez a finom hurkolt drótból készült kosaras polc egyedi megjelenést és stabilitást kínál, amely bármilyen terhelést könnyedén elvisel.

- Finom hurkolt dróthálóból készült kosárpól
- Exkluzív konstrukció a kiváló stabilitás érdekében
- Biztosítja a légáramlást és az átláthatóságot

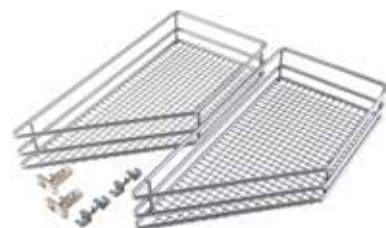
Szállítási terjedelem:

2 polc frontrögzítővel

terhelhetőség max.:	10 kg
anyag:	acél
szín:	ezüst
dekor:	porszórt

cikkszám	irány	korpusz szélesség mm	méret mm	ME
103 378 011	bal	150	89 x 75 x 460	GT
103 378 012	jobb	150	89 x 75 x 460	GT
103 369 971	bal	300	220 x 75 x 458	GT
103 369 972	jobb	300	220 x 75 x 458	GT

termékcsoport 300 340



103 369 972



103 369 971

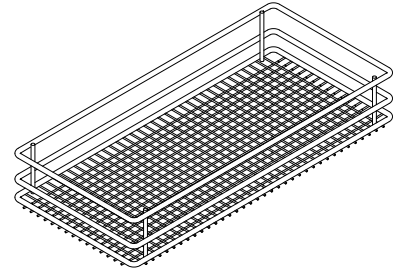
VS SUB® Side kosár Saphir 90°

Szállítási terjedelem:
2 polc frontrögzítő nélkül

terhelhetőség max.: 10 kg
anyag: acél
szín: ezüst
dekor: porszórt

cikkszám	korpusz szélesség mm	méret mm	ME
103 378 007	150	89 x 75 x 470	GT
103 378 008	200	139 x 75 x 470	GT
103 378 010	300	220 x 75 x 470	GT

termékcsoport 300 340

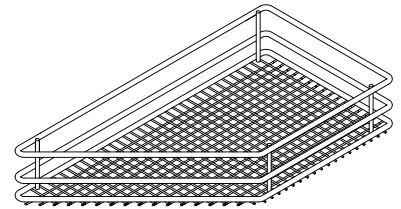
**VS SUB® Side kosár Saphir 45°**

Szállítási terjedelem:
2 polc frontrögzítő nélkül

korpusz szélesség: 300 mm
méret: 220 x 75 x 458 mm
terhelhetőség max.: 10 kg
anyag: acél
szín: ezüst
dekor: porszórt

cikkszám	irány	ME
103 378 014	bal	GT
103 378 016	jobb	GT

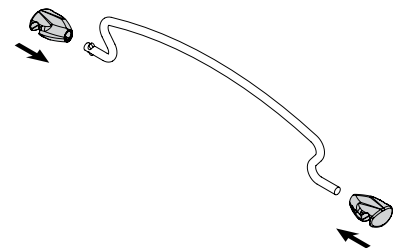
termékcsoport 300 340

**VS SUB® Side kosárosztó Saphir**

kivitel: balos/jobbos
design: Saphir
anyag: acél

cikkszám	korpusz szélesség mm	szín	ME
103 379 095	150	ezüst	db
103 379 096	150	króm	db
103 379 097	300	ezüst	db

termékcsoport 300 340



VS SUB® Side rögzítő klipszek

Pót-rögzítőclips

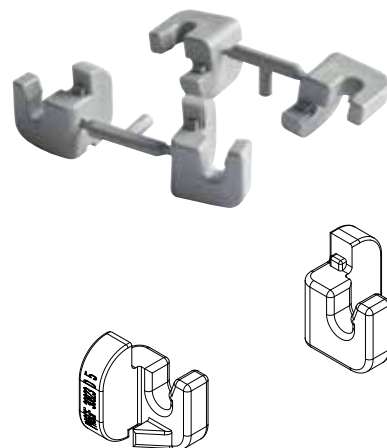
Szállítási terjedelem:

4 (2 + 2) darab

design: Artline / Premea / Saphir
anyag: műanyag
szín: szürke

cikkszám	gyári szám	korpusz szélesség mm	alkalmazás	ME
103 380 421	S10000391	300 (150, 200)	Artline KB 150/200/300 mm / Premea KB 300 mm / Saphir KB 300 mm	db
103 380 422	S10000430	150	Premea KB 150 mm / Saphir KB 150 mm	db

termékcsoport 300 340



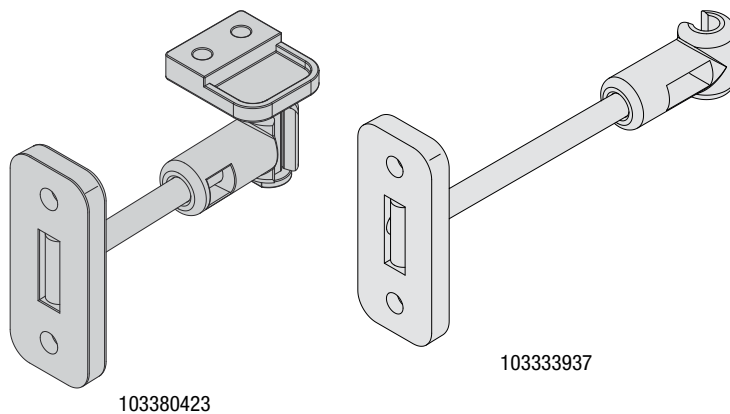
VS SUB® Side kosár stabilizátor

Összeköti az elejét a kosárral a jobb stabilitás érdekében.

anyag: műanyag
szín: szürke

cikkszám	gyári szám	design	ME
103 333 937	S10000230	Classic / Saphir	db
103 380 423	S10000771	Artline / Planero / Premea	db

termékcsoport 300 340



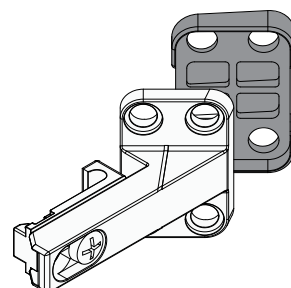
VS SUB® Side frontrögzítő ék

Támasztó ék az előlaprögzítéshez.
Az elülső szöveget +5° vagy -5°-kal módosítja

csatlakozás szöge: +5/-5°
anyag: műanyag
szín: króm

cikkszám	gyári szám	ME
103 334 613 •	910001128	db

termékcsoport 300 340





EGYETLEN RÉS SEM TÚL KICSI. VS SUB® Slim

FELHASZNÁLÓI ELŐNYÖK



Optimális helykihasználás

Használja ki a rendelkezésre álló hely minden centiméterét, még a keskeny résekben is további tárolóhelyet biztosítva.



Időtakarékos

Többé nem kell mindent mozgatnia, hogy megtalálja, amit keres. Ezzel időt és idegeket takarít meg!



Beépített lágy és önzáró mechanizmus

A beépített csillapító mechanizmus biztosítja a súrlódásmentes és zajtalan használatot.

TELEPÍTÉSI ELŐNYÖK



Csak a jobb oldalra szerelhető fel

Nem kell aggódnia, hogy melyik verzióra van szüksége. A VS SUB® Slim csak a jobb oldalra szerelhető.



A szerelvény szerszám nélkül szerelhető

A szerelvény sínre rögzítéséhez nincs szükség szerszámokra.



3D-előlapbeállítás

Lehetővé teszi az előlap kényelmes és egyszerű beállítását.



Utólag is felszerelhető

Beépíthető meglévő szekrényekbe a munkalap eltávolítása nélkül.

VS SUB® Slim szett konyharuha tartó

Classic - népszerű klasszikus a kiváló áttekintéshez

Classic a klasszikus drótkosaras polc megnevezése. Ideális a háztartási helyiségekbe, de a konyhában is, a Classic példaértékű stabilitást, tisztaságot és légáramlást biztosít minden egyes helyiségben.

- Klasszikus drótkosaras polc
- Legnagyobb stabilitás könnyű konstrukcióval
- A szellőzés és az átláthatóság előnye

Megjegyzés:

A beszerelés csak a szekrény jobb oldalán lehetséges.

Szállítási terjedelem:

1 VS SUB Slim kihúzó
1 konyharuha tartó
1 polc
frontrögzítő

teherbírás: 6 kg/kosár
beépítési magasság: 530 mm
beépítési mélység: 495 mm
beépítési szélesség: 110 mm
anyag: acél
dekor: porszórt

cikkszám	korpusz szélesség mm	szín	ME
103 379 025	150	ezüst	GT
103 381 429	150	lávászürke	db

termékcsoport 300 340



VS SUB® Slim szett Classic**Classic - népszerű klasszikus a kiváló áttekintéshez**

Classic a klasszikus drótkosaras polc megnevezése. Ideális a háztartási helyiségekbe, de a konyhában is, a Classic példaértékű stabilitást, tisztaságot és légáramlást biztosít minden egyes helyiségben.

- Klasszikus drótkosaras polc
- Legnagyobb stabilitás könnyű konstrukcióval
- A szellőzés és az átláthatóság előnye

Megjegyzés:

A beszerelés csak a szekrény jobb oldalán lehetséges.

Szállítási terjedelem:

1 VS SUB Slim kihúzó
2 polc
frontrögzítő

teherbírás: 6 kg/kosár
beépítési magasság: 530 mm
beépítési mélység: 495 mm
beépítési szélesség: 110 mm
anyag: acél
dekor: porszórt

cikkszám	korpusz szélesség mm	szín	ME
103 335 194	150	ezüst	GT
103 381 428	150	lávászürke	db

termékcsoport 300 340



VS SUB® Slim Planero emeletes kihúzó

Planero® – tárolóhely kialakítás esztéták számára

A Planero® biztosítja a kiváló minőségű konyha kialakításának zökkenőmentes átmenetét a belső térbe, és lehetővé teszi a belső és a külső egybeolvadását. A kiváló minőségű tárolóprogram lágy, lekerekített kialakításával lehetőséget ad arra, hogy kifejezze egyéniségét.

- Zárt polc elegáns acéllemez peremmel
- Fa fenéklap körbefutó tömítőprofilal
- A kosarak felfüggesztése rejtett

Megjegyzés:

A beszerelés csak a szekrény jobb oldalán lehetséges.

Szállítási terjedelem:

1 VS SUB Slim kihúzó
2 polc
frontrögzítő

körpusz szélesség:	150 mm
teherbírás:	6 kg/kosár
beépítési magasság:	530 mm
beépítési mélység:	495 mm
beépítési szélesség:	110 mm
anyag:	fa fenéklap/acél oldalfal
dekor:	porszórt

cikkszám	szín	ME
103 307 421	fehér	GT
103 378 380	lávászürke	GT

termékcsoport 300 340



VS SUB® Rack&Bottle

A tökéletes megoldás, ha palackok tárolására van szükség az alapegységben.

- Osztások az alsó kosárban a biztonságos tartás érdekében
- Frontkihúzó 3-szoros állíthatósággal
- Teljes kihúzás a tökéletes hozzáférhetőség érdekében
- Utólagos felszerelésre is alkalmas

típus:	VS SUB Rack&Bottle
beépítési magasság min.:	485 mm
beépítési mélység min.:	500 mm
anyag:	acél

cikkszám	körpusz szélesség mm	dekor	ME
103 337 128	400	ezüst	db

termékcsoport 300 340



REND MINDEN PONTON. VS ADD® DOOR

FELHASZNÁLÓI ELŐNYÖK



A konyha, a fürdőszoba és a háztartás számára



A tárolóelemek magassága könnyen állítható



Kiegészítő tárolóhely



Egyénileg konfigurálható



Minden gyorsan kéznél van, amire gyakran van szükség

TELEPÍTÉSI ELŐNYÖK



Könnyen telepíthető

VS ADD DOOR®

Több tárolóhelyet mindig szívesen látunk. Különösen azoknál a dolgoknál, amelyekre gyakran van szüksége, és jó, ha hamar kéznél van. Az intelligens VS ADD® Door akasztópólcs kihasználja a korábban pazarolt helyet: a szekrényajtó belső oldalán, a gardrób szekrény belsejében vagy szabadon felfüggesztve bárhol a lakótérben.

A VS ADD® Door újfajta áttekinthetőséget hoz az életbe, és néhány egyszerű lépéssel testre szabható és bővíthető. Nem csoda, hogy a tárolóhely rajongói imádják ezt a kényelmes polcmegoldást.

- egyszerű szerelés
- a konyha, a fürdőszoba és a háztartás számára
- további tárolóhely
- a tárolóelemek magassága könnyen állítható

VS ADD DOOR® raszteres profil

Ezeket a raszterprofilokat a szekrény belső falához, a szekrényajtó belső oldalához vagy a falhoz rögzítik, és a VS ADD DOOR akasztóegységek tartására szolgálnak.

Szállítási terjedelem: 2 db raszteres profil

szélesség:	20 mm
mélység:	10 mm
szerelemi mód:	csavaros rögzítés
anyag:	acél
dekor:	lávászürke



cikkszám	gyári szám	hossz mm	ME
103 342 040	90008372	650	pár
103 342 041	90008373	1354	pár
103 342 042	90008374	1900	pár

termékcsoport 300 340

VS ADD DOOR® függesztőelemek



Kis polc



Nagy polc



Tálca

Sokoldalú polcok és modulok állnak rendelkezésre különböző funkciókhoz, és egyetlen mozdulattal cserélhetők.

szerelemi mód:	beakasztható
anyag:	acél
dekor:	lávászürke

cikkszám	típus	szélesség mm	magasság mm	mélység mm	ME
103 342 043	Kis polc	370	47	80	db
103 342 044	Nagy polc	370	47	124	db
103 342 045	Tálca	370	47	124	db
103 342 046	Törölközőtartó	370	47	124	db
103 342 047	papírtörő tartóhoz	381	81	99	db

termékcsoport 300 340



Törölközőtartó



papírtörő tartóhoz

VS ADD® Board tárolórendszer**Minden a fedélzeten. Nem számít, hogy hol.**

A VS ADD® Board univerzális dizájnpolc minden lakóhelyiségben használható. Van hely mindennek, amit szeretne kirakni. És maga a polc is igazi figyelemfelkeltő: Láthatatlanul rögzül a falhoz, és zökkenőmentesen illeszkedik a helyiség kialakításába.

A VS ADD® Box és a VS ADD® Separator tökéletesen harmonikus kialakítású, rendben tartja a polcot. A porszórt acéllemez és a minimalista design igazi álmokkombinációvá teszi a három rendszerező elemet.





VS ADD® Board-3 tároló szett

Szállítási terjedelem:

1 ADD Board-3
1 ADD Box M3 1×1
1 ADD Box M2 1×1

magasság: 141 mm
szélesség: 321 mm
mélység: 121 mm
terhelhetőség max.: 5 kg
anyag: acél
dekor: porszórt

cikkszám	szín	ME
103 342 941	fehér	db
103 342 942	lávászürke	db

termékcsoport 300 340



VS ADD® Board-5 tároló szett

Szállítási terjedelem:

1 ADD Board-5
1 ADD Box M3 2×1
1 ADD Box M2 2×1

magasság: 141 mm
szélesség: 535 mm
mélység: 121 mm
terhelhetőség max.: 5 kg
anyag: acél
dekor: porszórt

cikkszám	szín	ME
103 342 943	fehér	db
103 342 944	lávászürke	db

termékcsoport 300 340



VS ADD® Board-7 tároló szett

Szállítási terjedelem:

1 ADD Board-7
1 ADD Box M3 2×1
1 ADD Box M3 1×1
1 ADD Box M2 2×1
1 ADD Box M2 1×1

magasság: 141 mm
szélesség: 749 mm
mélység: 121 mm
terhelhetőség max.: 5 kg
anyag: acél
dekor: porszórt

cikkszám	szín	ME
103 342 945	fehér	db
103 342 946	lávászürke	db

termékcsoport 300 340



VS ADD® Board tálcá különálló

magasság: 141 mm
 mélység: 121 mm
 terhelhetőség max.: 5 kg
 anyag: acél
 dekor: porszórt

cikkszám	szín	szélesség mm	ME
103 342 947	fehér	321	db
103 342 949	fehér	535	db
103 342 951	fehér	749	db
103 342 948	lávászürke	321	db
103 342 950	lávászürke	535	db
103 342 952	lávászürke	749	db

termékcsoport 300 340



103 342 948



103 342 949



103 342 952

VS ADD® Box tető

anyag: műanyag

cikkszám	szín	alkalmazás	ME
103 342 959	lávászürke	ADD Box M2 1x1 / ADD Box M3 1x1	db
103 342 961	lávászürke	ADD Box M2 2x1 / ADD Box M3 2x1	db
103 342 960	szürke	ADD Box M2 1x1 / ADD Box M3 1x1	db
103 342 962	szürke	ADD Box M2 2x1 / ADD Box M3 2x1	db

termékcsoport 300 340



103 342 960



103 342 961

**VS ADD® Separator elválasztó elem**

H x Sz x Ma: 75 x 28 x 70 mm
 anyag: fém
 dekor: bevonatos

cikkszám	szín	ME
103 342 954	fehér	db
103 342 953	lávászürke	db

termékcsoport 300 340



VS TOP® Spice

Egy csipetnyivel több tárolóhely.

Oregano, cayenne-i bors, sóska - egyetlen konyha sem nélkülözheti a fűszereket. Ez a fűszertartó kényelmessé és praktikussá teszi a megfelelő fűszer keresését. A fali egység ajtajának belső oldalára szerelve optimális helykihasználást biztosít.

Szerelési útmutató:

A polc oldalapjaira történő felszereléskor használja a rögzítőkapcsokat.

Szállítási terjedelem:

2 fűszertartó

8 rögzítőkapocs 5 mm-es furatokhoz

szélesség:	358 mm
magasság:	456,5 mm
mélység:	73 mm
anyag:	acél
dekor:	ezüst



cikkszám	kivitel	korpusz szélesség mm	ME
103 398 830	24 szabványos fűszerdoboz	600	db

termékcsoport 300 340



illusztráció



KERÉK TÉNYEK A HIGIÉNYIA JEGYÉBEN VS ENVI® Center



FELHASZNÁLÓI ELŐNYÖK



Optimális hozzáférés

A tartályok az ajtó kinyitásakor automatikusan kifordulnak.



Szagzáró

A fedél megakadályozza a kellemetlen szagok kijutását.



Könnyen és mosogatógépben is tisztítható

A sima felületek könnyen tisztíthatók. A tartályok 70°C-ig mosogatógépben moshatóak.



Élelmiszerbiztos műanyagból készült tartályok

Alkalmas állateledel vagy más élelmiszerek tárolására.



Fogantyúk a tartályokon

A szemeteszsák rögzítéséhez és a tárolók könnyű eltávolításához.

TELEPÍTÉSI ELŐNYÖK



Telepítési sablon

A szekrénybe történő beszereléskor nincs szükség mérésre



Balra és jobbra is felszerelhető

Nem kell aggodnia, hogy melyik változatra van szüksége. A VS ENVI® Center mindkét oldalra felszerelhető.



EasyFit

Szerszám nélküli ki- és beszerelés az első összeszerelés után.



Utólag is felszerelhető

A meglévő szekrényekbe a munkalap eltávolítása nélkül beépíthető.



103 370 241



103 370 242

Megjegyzés:

Jobbra vagy balra szerelhető.

alkalmazás:

kifordítható

anyag:

műanyag / acéllemez

dekor:

lávászürke

cikkszám	felszerelés	korpusz szélesség mm	méret mm	ME
103 370 241	Tartály 2 x 9 Liter	400	350 x 525 x 350	db
103 370 242	Tartály 1 x 18/1 x 9/1 x 12 Liter	500	450 x 525 x 450	db

termékcsoport 300 375



103 370 242

A KICSIKE A NAGY TISZTASÁGÉRT VS ENVI® Single

FELHASZNÁLÓI ELŐNYÖK



Élelmiszerbiztos műanyagból készült tartály
Alkalmos állateledel vagy más élelmiszerek tárolására.



Könnyen és mosogatógépben is tisztítható
A sima felületek könnyen tisztíthatók. A tárolók 70°C-ig mosogatógépben moshatóak.



Szagzáró
A fedél megakadályozza a kellemetlen szagok kiszabadulását.



Tartályfogantyúk
A szemeteszákok rögzítéséhez és a szemetesek könnyű kiemeléséhez.



TELEPÍTÉSI ELŐNYÖK

Telepítési sablon
A szekrénybe történő beszereléskor nincs szükség mérésre.



Balra és jobbra is felszerelhető
Nem kell aggódnia, hogy melyik változatra van szüksége. A VS ENVI® Single jobbra és balra is beszerelhető.



Egyszerű szerelés



Utólag is felszerelhető
A meglévő szekrényekbe a munkalap eltávolítása nélkül beépíthető.

VS ENVI® Single beépíthető hulladékgyűjtő

A kicsi nagy tisztaságérzéssel.

Az új VS ENVI Single rendet és tisztaságot biztosít ott, ahol a hely szűkös, és a meglévő helyet optimálisan kell kihasználni. A VS ENVI program a kiváló minőségű hulladék-szétválasztó rendszerek mellett kifinomult, egységes megoldást kínál a kis háztartások és a városi élet számára. Költséghatékony és könnyen telepíthető. Tökéletes és variálható a konyhában és a fürdőszobában.

alkalmazás: kifordítható
anyag: műanyag
dekor: lávaszürke



103 369 867



103 369 869

cikkszám	felszerelés	beépítési magasság min. mm	beépítési mélység min. mm	korpusz szélesség mm	ME
103 369 867	Tartály 7 liter	380	240	400	db
103 369 868	Tartály 10 liter	450	280	400	db
103 369 869	Tartály 12 liter	380	240	450	db
103 369 870	Tartály 15,5 liter	450	280	450	db

termékcsoport 300 375



103 369 868



103 369 870

NAGY SEGÍTSÉG KIS SZEKRÉNYBEN. VS ENVI® Space XX Pro

FELHASZNÁLÓI ELŐNYÖK



Szinkronizált sínek teljes kihúzással A hátsó tartály kényelmesen kiemelhető anélkül, hogy az elsőt ki kellene venni.



Élelmiszerbiztos műanyagból készült tartály Alkalmos állateledel vagy egyéb élelmiszerek tárolására.



Könnyen és mosogatógépben is tisztítható A sima felületek könnyen tisztíthatók. A tartályok 70°C-ig mosogatógépben moshatóak.



Tartályfogantyúk A szemeteszák rögzítéséhez és a tárolók könnyű kiemeléséhez.



Választható fedélváltozatok Standard fedél vagy Bio-fedél aktív szén szűrővel.



Beépített lágy és önzáró mechanizmus A beépített soft-close mechanizmus biztosítja a sima és csendes működést.



TELEPÍTÉSI ELŐNYÖK

A vasalat szerszám nélkül szerelhető a sínekre A szerelvény vezetősínekre történő rögzítéséhez nincs szükség szerszámokra.



Szerelési sablon A szekrénybe való beszereléshez nincs szükség mérésre.



A VS ENVI® Space XX alkalmas a fiók alá történő beépítésre (a Pro változat nem)



3D-előlapbeállítás Lehetővé teszi az előlap kényelmes és egyszerű beállítását, még beszerelt állapotban is.



Utólag is felszerelhető Beépíthető meglévő szekrényekbe a munkalap eltávolítása nélkül.

VS ENVI® Space XX Pro szelektív hulladékgyűjtő rendszer

alkalmazás: frontkihúzású
 beépítési magasság: 580 mm
 beépítési mélység: 515 mm
 anyag: műanyag
 dekor: porszórt (acéllemez)
 szín: lávaszürke

cikkszám	felszerelés	korpusz szélesség mm	ME
103 370 795	Tartály 1 x 32 Liter	300	db
103 370 796	Tartály 1 x 35 Liter	400	db
103 370 797	Tartály 2 x 35 Liter	450	db
103 370 798	Tartály 2 x 35 Liter	500	db
103 370 799	tartály 2 x 35Liter/1 x 21Liter	600	db

termékcsoport 300 375



103 370 795



103 370 796



103 370 797



103 370 798



103 370 799

MÉG A HASZONTALAN DOLGOKNAK IS KELL HELY. VS ENVI® Space/S

FELHASZNÁLÓI ELŐNYÖK



Szinkronizált sínek teljes kihúzással

A hátsó tartály kényelmesen kiemelhető anélkül, hogy az első tartályt el kellene távolítani.



Élelmiszerbiztos műanyagból készült tartály

Alkalmas állateledel vagy egyéb élelmiszerek tárolására.



Könnyen és mosogatógépben is tisztítható

A sima felületek könnyen tisztíthatók. A tartályok 70°C-ig mosogatógépben moshatóak.



Tartályfogantyú

A szemeteszák rögzítéséhez és a tárolók könnyű kiemeléséhez.



Választható fedélváltozatok

Standard fedél vagy Bio-fedél aktívszénszűrővel.



Beépített lágyzáró és önzáró mechanizmus

A beépített soft-close mechanizmus biztosítja a sima és csendes működést.



TELEPÍTÉSI ELŐNYÖK

Speciális változat 310 mm beépítési mélységű mosogató alatti készülékek beépítéséhez.



Mosogató vagy fiók alá történő beépítéshez



Beépítési sablon

A szekrénybe történő beépítéskor nincs szükség mérésre.



A szerelvény szerszám nélkül szerelhető fel a sínekre

A szerelvénynek a sínekre való rögzítéséhez nincs szükség szerszámokra.



3D-előlapbeállítás

Lehetővé teszi az előlap kényelmes és egyszerű beállítását, még beépítéskor is.



Utólag is felszerelhető

Beépíthető meglévő szekrényekbe a munkalap eltávolítása nélkül.

VS ENVI® Space S szelektív hulladékgyűjtő rendszer

Megjegyzés:

Különböző opcionális tartozékokat, mint például a tartályfedelet és az aktív szenes szűrővel ellátott biofedelet külön kell rendelni.
Speciális változat 310 mm beépítési mélységű mosogató alatti készülékek beépítéséhez (kihúzás hossza 464 mm).

alkalmazás:	frontkihúzású
beépítési magasság:	370 mm
beépítési mélység:	310 / 464 mm
anyag:	műanyag
dekor:	porszórt (acéllemez)
szín:	lávászürke

cikkszám	felszerelés	korpusz szélesség mm	ME
103 370 131	1x 12 / 1x 15,5 literes tartály	500	db
103 370 132	1x 12/2x 7,5 literes tartály	500	db
103 370 133	Tartály 2 x 15,5 Liter	600	db
103 370 134	1x 15,5/2x 7,5 literes tartály	600	db

termékcsoport 300 375



103370131



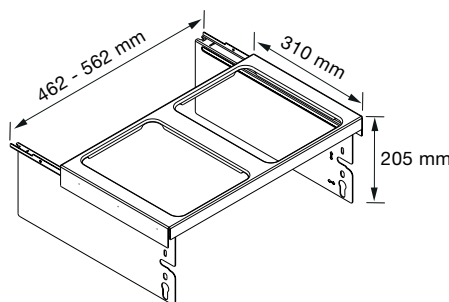
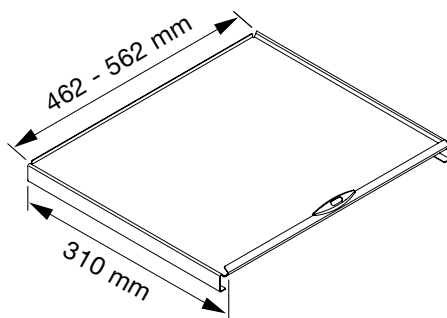
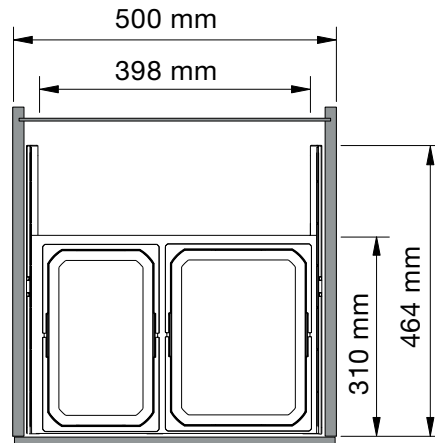
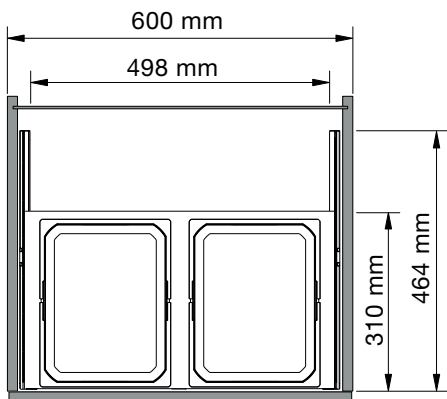
103370132



103370133



103370134



VS ENVI® Space szelektív hulladékgyűjtő rendszer

Megjegyzés:

Különböző opcionális tartozékokat, mint például a tartályfedelelet és az aktív szeszes szűrővel ellátott biofedelelet külön kell rendelni.

alkalmazás: frontkihúzású
 beépítési magasság: 370 mm
 beépítési mélység: 464 mm
 anyag: műanyag
 dekor: porszórt (acéllemez)
 szín: lávaszürke

cikkszám	felszerelés	korpusz szélesség mm	ME
103 381 437	Tartály 1 x 22 Liter	400	db
103 381 438	Tartály 2 x 10 Liter	400	db
103 370 027	2 x 16 literes tartály	450	db
103 370 029	1x 16/2x 10 literes tartály	500	db
103 370 030	2 x 22 literes tartály	600	db
103 370 031	tartály 2 x 10/1 x 22 Liter	600	db
103 370 032	4 x 10 literes tartály	600	db
103 370 028	1x 29 / 1x 16 literes tartály	600	db
103 307 488	tartály 1 x 22/1 x 16/2 x 10 Liter	800	db
103 370 033	2x 10 / 2x 22 literes tartály	900	db

termékcsoport 300 375

pótalkatrészek					
cikkszám	leírás	VPE	ME	kiszereles	
103 370 056	VS ENVI Free vödör 10 Liter műanyag lávaszürke	1	db	1 db	
103 370 059	VS ENVI Free vödör 16 Liter műanyag lávaszürke	1	db	1 db	
103 370 060	VS ENVI Free vödör 22 Liter műanyag lávaszürke	1	db	1 db	
103 370 061	VS ENVI Free vödör 29 Liter műanyag lávaszürke	1	db	1 db	





VS ENVI® Water / Water Plus hulladékgyűjtő rendszer

Kettő az egyben: Mosogatószekrény átrendezve

A speciális szerelvényekkel ellátott intelligens víztisztító rendszerek egyre nagyobb teret hódítanak. A Quooker, a csap, amely mindent tud, tökéletes példa erre. De hová tegyük a szelektív hulladékgyűjtő rendszert, amelyet gyakran a mosogató alatti szekrénybe helyezünk el? A Vauth-Sagel olyan innovatív megoldást fejlesztett ki a mosogató alatti tér újraszervezéséhez, amely két legyet üt egy csapásra - egy rendszerben egyesíti a víztárolót és a hulladékkezelési kényelmet.

Szállítási terjedelem:

- 1 VS ENVI szelektív hulladékgyűjtő rendszer vödörrel együtt (lásd felszerelés)
- 1 keret
- 1 szűrőtartó

helyszükséglet:	korpusszélesség x beépítési magasság x beépítési mélység
beépítési magasság:	362 (ENVI® rendszer) / 488 (Quooker rendszer) mm
beépítési mélység:	464 (ENVI® rendszer) / 500 (Quooker rendszer) mm
szélesség:	230 (vázkeret) + VS ENVI Space 370 mm
anyag:	acéllemez / műanyag
dekor:	porszórt (acéllemez)
szín:	lávászürke



103 381 351



103 381 419

cikkszám	típus	alkalmazás	felszerelés	korpusz szélesség mm	alkalmazás	ME
103 381 351	VS ENVI Water Plus	frontkihúzású	Tartály 2 x 10 Liter	600	CUBE/Quooker Combi / CUBE/Quooker Combi + / CUBE/Quooker Pro3	GT
103 381 419	VS ENVI Water Plus	frontkihúzású	Tartály 1 x 22 Liter	600	CUBE/Quooker Combi / CUBE/Quooker Combi + / CUBE/Quooker Pro3	GT
103 381 475	VS ENVI Water	frontkihúzású	Tartály 1 x 22 Liter	600	CUBE/Quooker Pro3	GT
103 381 476	VS ENVI Water	frontkihúzású	Tartály 2 x 10 Liter	600	CUBE/Quooker Pro3	GT
103 381 457	VS ENVI Water	frontkihúzású	tartály 2 x 10/1 x 22 Liter	800	CUBE/Quooker Pro3	GT
103 381 458	VS ENVI Water	frontkihúzású	2 x 22 literes tartály	800	CUBE/Quooker Pro3	GT
103 381 459	VS ENVI Water	frontkihúzású	tartály 1 x 22/1 x 16/2 x 10 Liter	1000	CUBE/Quooker Pro3	GT

termékcsoport 300 375

SZABAD KEZET KAP A HULLADÉK SZELEKTÁLÁSÁBAN. VS ENVI[®] Free

FELHASZNÁLÓI ELŐNYÖK



Élelmiszerbiztos műanyagból készült tartályok

Alkalmos állateledel vagy más élelmiszerek tárolására.



Könnyen és mosogatógépben is tisztítható

A sima felületek könnyen tisztíthatók. A tárolók 70°C-ig mosogatógépben moshatóak.



Fogantyú a tartályon

A szemeteszsák rögzítéséhez és a tartályok könnyű kiemeléséhez.



Választható fedélváltozatok

Standard fedél vagy Bio-fedél aktív szénzsűrővel

TELEPÍTÉSI ELŐNYÖK

1

Egy megoldás minden kihúzható rendszerhez



Utólag is felszerelhető

A meglévő szekrényekbe a munkalap eltávolítása nélkül beépíthető.



VS ENVI® Free szelektív hulladékgyűjtő rendszer

- utólag is elhelyezhető minden kihúzórendszerben
- élelmiszerbiztonságos és mosogatógépben tisztítható

Megjegyzés:

A csúszásgátló alátétet külön kell megrendelni

Szállítási terjedelem:

fedéllemez

anyag:
szín:

műanyag
lávászürke

cikkszám	méret mm	felszerelés	korpusz szélesség mm	ME
103 370 124	230 x 326 x 382	Tartály 1 x 22 Liter	300	db
103 370 126	230 x 426 x 382	Tartály 1 x 28 Liter	300	db
103 370 123	230 x 216 x 382	Tartály 1 x 13 Liter	300	db
103 370 127	296 x 216 x 382	1x 5,5 / 1x 10 literes tartály	400	db
103 370 128	296 x 326 x 282	1x 8,5 / 1x 16 literes tartály	400	db
103 370 139	296 x 426 x 382	Tartály 2 x 12,5 Liter	400	db
103 370 150	333 x 216 x 382	1x 5,5/2x 6 literes tartály	450	db
103 370 158	315 x 426 x 382	Tartály 1 x 39 Liter	450	db
103 370 151	333 x 326 x 382	1x 8,5/2x 10 literes tartály	450	db
103 370 135	460 x 216 x 382	tartály 2 x 6/1 x 13 Liter	600	db
103 370 136	460 x 326 x 382	tartály 2 x 10/1 x 22 Liter	600	db
103 370 137	460 x 426 x 382	tartály 2 x 12,5/1 x 28 Liter	600	db
103 370 142	690 x 216 x 382	4x 6 / 1x 13 literes tartály	800	db
103 370 143	690 x 326 x 382	2x 10 / 2x 22 literes tartály	800	db
103 370 144	690 x 426 x 382	2x 12,5 / 2x 28 literes tartály	800	db
103 370 147	779 x 216 x 382	2x 6/3x 10 literes tartály	900	db
103 370 149	779 x 426 x 382	3x 21 / 1x 28 literes tartály	900	db
103 370 148	779 x 326 x 382	3x 16 / 1x 22 literes tartály	900	db

termékcsoport 300 375

VS ENVI® Free vödör

anyag:
szín:

műanyag
lávaszürke

cikkszám	tartalom l	méret mm	ME
103 370 047	5.5	113 x 216 x 382	db
103 370 048	6	230 x 216 x 191	db
103 398 869	7	230 x 256 x 191	db
103 370 049	7.5	183 x 216 x 302	db
103 370 214	7.5	151 x 326 x 230	db
103 370 054	8.5	113 x 326 x 382	db
103 381 812	9	183 x 256 x 302	db
103 370 056	10	230 x 326 x 191	db
103 370 050	10	230 x 216 x 302	db
103 370 051	10	183 x 216 x 382	db
103 370 057	12	183 x 326 x 302	db
103 381 813	12	230 x 256 x 302	db
103 381 814	12	183 x 256 x 382	db
103 370 062	12.5	230 x 426 x 191	db
103 370 052	13	230 x 216 x 382	db
103 370 058	15.5	230 x 326 x 302	db
103 370 059	16	183 x 326 x 382	db
103 398 870	16	230 x 256 x 382	db
103 370 053	18	315 x 216 x 382	db
103 370 063	21	183 x 426 x 382	db
103 370 060	22	230 x 326 x 382	db
103 370 064	28	230 x 426 x 382	db
103 370 061	29	315 x 326 x 382	db
103 370 065	39	315 x 426 x 382	db



103 370 048

103 370 056

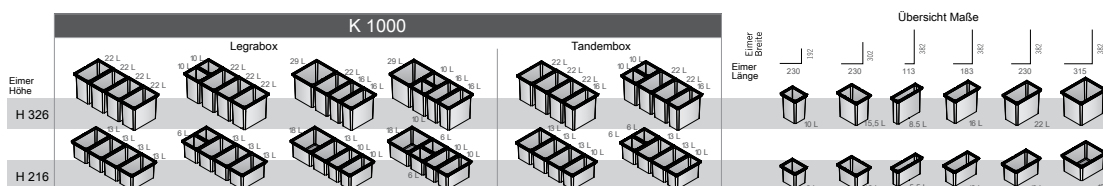
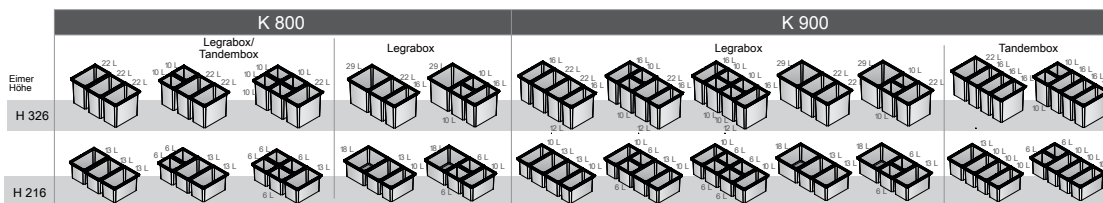
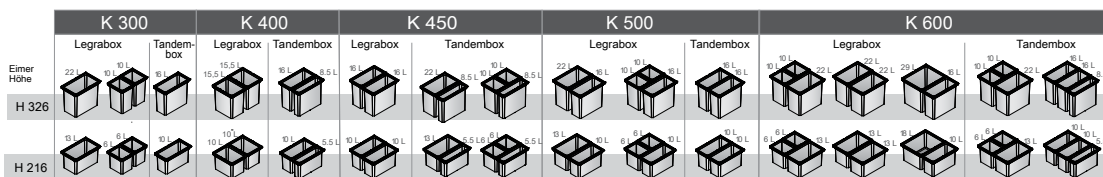


103 370 059



103 370 061

termékcsoport 300 375



Alle Maße in mm

VS ENVI® fedél

anyag: fém
dekor: lávaszürke

cikkszám	korpusz szélesség mm	kivitel	ME
103 370 077	300	fix	db
103 370 086	400	fix	db
103 370 088	450	fix	db
103 370 089	500	fix	db
103 370 094	600	fix	db
103 370 101	800	fix	db
103 370 103	900	fix	db

termékcsoport 300 375



VS ENVI® Toolbox

- Kompatibilis minden VS ENVI 230 x 382 mm-es tartállyal
- Kivehető kosár apróbb tárgyak számára
- Rugalmasan elhelyezhető elválasztók az optimális felosztáshoz

anyag: műanyag
dekor: lávaszürke

cikkszám	méret mm	ME
103 370 104	361 x 161,5 x 209	db

termékcsoport 300 375



VS ENVI® Space vödörfedél

- Opcionális vödörfedél a VS ENVI Space hulladékszétválasztó rendszerhez

anyag: műanyag
dekor: lávaszürke

cikkszám	alkalmazás	méret mm	ME
103 370 071	vödör 6/10/12,5 liter	210 x 169	db
103 370 072	vödör 7,5/12 Liter	162 x 282	db
103 370 073	vödör 10/15,5 Liter	210 x 282	db
103 370 074	vödör 10/16/21 liter	163 x 362	db
103 370 075	vödör 13/22/28 liter	210 x 362	db

termékcsoport 300 375



Vödörfedél 10 literes

Vödörfedél 16 literes

KIEGÉSZÍTŐ
VS ENVI®
SPACE-hez

TÖBB HELY NAGYOBB REND. VS ENVI® Drawer

interior
innovation
award
2014

Winner

FELHASZNÁLÓI ELŐNYÖK



A konyhai eszközök jól átlátható elrendezése

Két különböző méretű tartály a könnyebb tárolás érdekében.



Optimális helykihasználás

A tartályok vízcsatlakozások helyétől függően függeszthetők fel.



Könnyen és mosogatógépben is tisztítható

A teljes rendszer egyszerűen eltávolítható a könnyű tisztítás érdekében. A tartályok kiváló minőségű műanyagból készülnek, különösen könnyen tisztítható oldalfalakkal, és 70°C-ig mosogatógépben moshatóak.

TELEPÍTÉSI ELŐNYÖK



Telepítési sablon

A szekrénybe történő beszereléskor nincs szükség mérésre.



EasyFit

Szerszám nélküli eltávolítás és beszerelés az első összeszerelés után.



Utólag is felszerelhető

A meglévő szekrényekbe a munkalap eltávolítása nélkül beépíthető.

VS ENVI® Drawer fiók szemetes fölé

A kiegészítő modul, amely szervezőfiók funkciójában a hulladékleválasztó rendszereket (VS ENVI Space) egy innovatív tárolóhely-megoldással gazdagítja a konyhai alapegységek számára. A többfunkciós felszerelési lehetőségeknek köszönhetően a műanyag tartályok a kiváló minőségű, porszórt fémvázszerkezetbe - az alapegységben lévő vízcsatlakozások helyétől függően - variálhatóan felfüggeszthetők, és praktikus tárolóként használhatók tisztító- és konyhai eszközök tárolására. A két szinkronizált, teljesen kihúzható futószalagra szerelt szervezőfiók puha zárómechanizmussal nyitható és zárható.

- Easyfit: a fiók- és tárolótartók szerszám nélküli összeszerelése
- integrált beépítő sablon: nincs szükség mérésre a korpuszba történő beépítéskor
- Teljes kihúzás integrált fékezéssel és önbehúzóval mind a két sínben

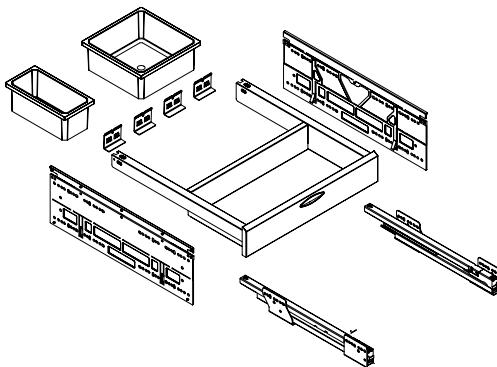
Szállítási terjedelem:

1 VS ENVI Drawer fiók szemetes fölé
1 betéttálca 1,2 literes
1 betéttálca 2,7 literes

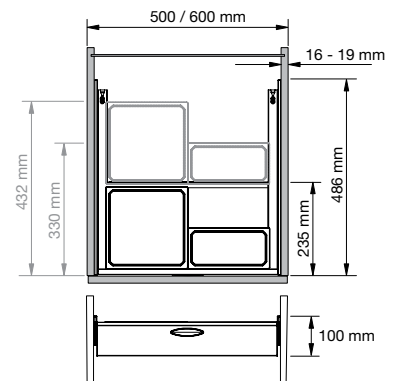
korpuszfall vastagság: 16 - 19 mm
beépítési magasság: 100 mm
felszerelés: 1x 2,7 / 1x 1,2 literes tartály
anyag: acél/műanyag
dekor: lávaszürke

cikkszám	korpusz szélesség mm	méret mm	beépítési mélység mm	ME
103 370 034	500	500 x 100 x 490	490 tálcabetéttel, 235 nélküle	db
103 370 037	600	600 x 100 x 490	490 tálcabetéttel, 235 nélküle	db

termékcsoport 300 375



Illusztráció: Szállítási terjedelem: 1-1 darab 1,2 és 2,7 literes tálcabetéttel



VS ENVI® Drawer tálca betét

- A tálcabetét a "VS ENVI Drawer" szervezőfiókban is elhelyezhető vagy felakasztható

anyag: műanyag
dekor: lávaszürke

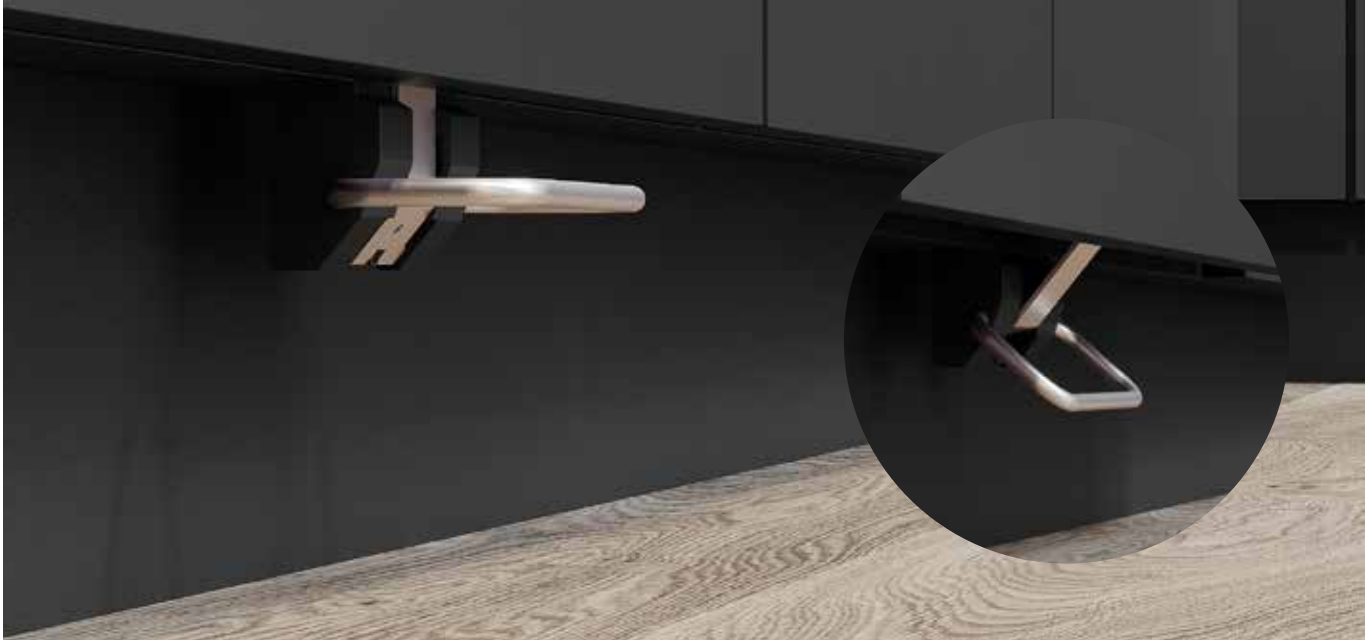
cikkszám	méret mm	tartalom l	ME
103 370 041	102 x 82 x 204	1.2	db
103 370 038	204 x 82 x 204	2.7	db

termékcsoport 300 375



KIEGÉSZÍTŐ
VS ENVI®
SPACE-hez

CSAK EGY LÁB, ÉS NYÍLIK. VS ENVI® Kick



FELHASZNÁLÓI ELŐNYÖK



Az ajtó kéz nélküli nyitása

A hulladékleválasztó rendszerek vagy az frontcsatlakozással rendelkező kihúzó kényelmes nyitása a lábpedál megnyomásával.



Időmegtakarítás

Mindkét keze tele van? Kímélje meg magát az időigényes manőverezéstől, és egyszerűen használja a VS ENVI® Kick-et a hulladékleválasztó rendszer kinyitásához.



Csendes

Gyakorlatilag zajtalan működés.

TELEPÍTÉSI ELŐNYÖK



Telepítési sablon

A szekrénybe történő beszereléskor nincs szükség mérésre.



Utólag is felszerelhető

Meglévő hulladékleválasztó rendszerek vagy frontcsatlakozással rendelkező kihúzó kiegészítésére.

VS ENVI® Kick

- Egyszerűen, kéz nélkül nyitható az ajtó a lábpedál lenyomásával
- Minimális szoklimagasság: 70 mm
- Minden frontkihúzóhoz, mint pl. a VS ENVI Space, önbehúzással és csillapítással is
- Egyszerűen beszerelhető a mellékelt sablon segítségével
- Minimális helyigény a hulladékgyűjtő vagy fiók alatt
- Bármikor utólag felszerelhető
- A pedált egy rugó állítja vissza az eredeti helyzetébe
- Nem kerülnek karcolások a frontra

cikkszám	anyag	dekor	ME
103 370 107	acél	matt króm	db

termékcsoport 300 375



VS ENVI® Space zsáktartó keret

- opcionális zsáktartó keret a szemeteszák gyors és biztos beszereléséért

alkalmazás: vödör 29 Liter
anyag: műanyag
dekor: szürke

cikkszám	ME
103 370 009	db

termékcsoport 300 375



felhasználási példa

VS ENVI® Space Bio-fedél

- Opcionális Bio-vödörfedél a VS ENVI Space hulladéksztválasztó rendszerhez
- Szűri és semlegesíti a konyhai hulladék kellemetlen szagát

anyag: műanyag
dekor: lávaszűrke

cikkszám	alkalmazás	méret mm	ME
103 370 067	7,5/12 Literes vödör	162 x 282	db
103 370 069	6/10/12,5 literes tartály	210 x 169	db
103 370 070	vödör 10/15,5 Liter	210 x 282	db
103 370 213	Tartály 7,5 liter	210 x 130	db

termékcsoport 300 375



pótalkatrészek				
cikkszám	leírás	VPE	ME	kiszárlás
103 370 212	VS ENVI aktívszén-szűrő	1	db	1 db

VS WASH® beépíthető szennyeskosár

Mosás indulásra kész

A VS WASH® a tiszta megoldás a piszkos szennyesre. Mert a mi mosási rendszerünkkel rendezetten válogatható, tárolható és szállítható. És teljesen láthatatlan. A rejtett gyűjtő tartály tökéletesen illeszkedik bármelyik háztartási helyiségbe. A VS WASH® technikailag és vizuálisan a VS ENVI® sorozat kipróbált és bevált hulladékleválasztó rendszereinken alapul. Ez egységes megjelenést kölcsönöz az újrahasznosításnak és a mosásnak. Az új, egyedülállóan sokféle típusú szennyesárolók nyílásokkal vannak ellátva az optimális légkeringés biztosítása érdekében. A perforációk a tartályok belső oldalán is lekerekítettek, ami egyedülálló módon járul hozzá a szennyes védelméhez. A hordozófogantyúnak köszönhetően a mosógéphez való eljuttatás minden eddiginél könnyebb - akár egyszerre két szennyesárolóval is.

Szállítás:

Szennyeskosár-kihúzó
szennyesároló (a töltöttség szerint)

beépítési mélység: 464 mm
anyag: műanyag / acéllemez
alkalmazás: frontcsatlakozással

cikkszám	felszerelés	korpusz szélesség mm	beépítési magasság mm	dekor	ME
103 381 832	szennyeskosár 1 x 28 Liter	400	456	láva	GT
103 381 833	szennyeskosár 1 x 28 Liter	400	456	fehér	GT
103 381 834	szennyeskosár 2 x 21 Liter	450	456	láva	GT
103 381 835	szennyeskosár 2 x 21 Liter	450	456	fehér	GT
103 381 836	szennyeskosár 1 x 21/1 x 28 Liter	500	456	láva	GT
103 381 837	szennyeskosár 1 x 21/1 x 28 Liter	500	456	fehér	GT
103 381 841	szennyeskosár 1 x 21/1 x 39 Liter	600	456	láva	GT
103 381 842	szennyeskosár 1 x 21/1 x 39 Liter	600	456	fehér	GT
103 381 945	szennyeskosár 1 x 44 Liter	400	550	fehér	GT
103 381 949	szennyeskosár 1 x 44 Liter	400	550	lávászürke	GT
103 381 950	szennyeskosár 2 x 35 Liter	450	550	lávászürke	GT
103 381 946	szennyeskosár 2 x 35 Liter	450	550	fehér	GT
103 381 947	szennyeskosár 2 x 35 Liter	500	550	fehér	GT
103 381 951	szennyeskosár 2 x 35 Liter	500	550	lávászürke	GT
103 381 952	szennyeskosár 2 x 44 Liter	600	550	lávászürke	GT
103 381 948	szennyeskosár 2 x 44 Liter	600	550	fehér	GT

termékcsoport 300 375



103 381 841



103 381 842



103 381 946



103 381 952



VS WASH® szennyestartó

A szennyestárolók egyedülállóan sokféle kivitelben kaphatók, és perforációval rendelkeznek az optimális légáramlás biztosítása érdekében. A perforációk a tárolók belsejében is lekerekítettek, ami egyedülálló módon járul hozzá a ruhaneműk védelméhez. A hordozófogantyúnak köszönhetően a mosógéphez való eljuttás minden eddiginél könnyebb - akár egyszerre két szennyeskosárral is.

Szállítási terjedelem:

1 szennyestartó

alkalmazás:
anyag:

fiók
műanyag

cikkszám	tartalom l	szélesség mm	magasság mm	mélység mm	dekor	ME
103 381 799	21	183	426	382	láva	db
103 381 800	28	230	426	382	láva	db
103 381 801	39	315	426	382	láva	db
103 381 803	32	230	550	340	láva	db
103 381 804	35	250	550	340	láva	db
103 381 805	44	250	550	423	láva	db
103 381 953	21	183	426	382	fehér	db
103 381 954	28	230	426	382	fehér	db
103 381 955	39	315	426	382	fehér	db
103 381 956	32	230	550	340	fehér	db
103 381 957	35	250	550	340	fehér	db
103 381 958	44	250	550	423	fehér	db

termékcsoport 300 375



103 381 805



103 381 958

Univerzális kosarak

Megjegyzés:

A drótkosarakat kérésre egyedi, különleges méretekben is elkészítjük (100-darab-tól).

anyag: acélhuzal
dekor: ezüst

cikkszám	méret mm	ME
103 378 402	380 x 460 x 380	db
103 378 403	380 x 460 x 480	db

termékcsoport 300 340



Univerzális átlós keresztrácsos kosarak

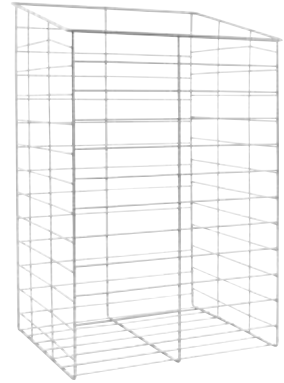
Megjegyzés:

A különleges méretekkel kapcsolatos információkért kérjük, forduljon a bútorszerelvények osztályához.

anyag: acélhuzal
dekor: ezüst

cikkszám	méret mm	ME
103 378 430	275 x 450-495 x 260	db
103 378 431	310 x 450-495 x 260	db
103 378 433	350 x 480-550 x 280	db
103 378 432	450 x 380-430 x 290	db

termékcsoport 300 340



Univerzális átlós hosszanti rácsos kosarak

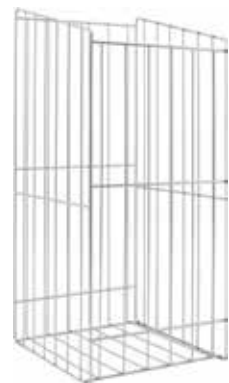
Megjegyzés:

A különleges méretekkel kapcsolatos információkért kérjük, forduljon a bútorszerelvények osztályához.

anyag: acélhuzal
dekor: ezüst

cikkszám	méret mm	ME
103 398 944	230 x 360-450 x 280	db
103 378 422	244 x 360-450 x 270	db
103 378 420	244 x 515-580 x 270	db
103 398 945	280 x 360-450 x 280	db
103 378 423	294 x 360-450 x 270	db
103 378 421	294 x 515-580 x 270	db
103 398 946	330 x 360-450 x 280	db
103 398 420	390 x 360 / 450 x 270	db

termékcsoport 300 340



Tartólécek

- szennyestartók és univerzális kosarak egyszerű ki- és beasztására

anyag: acélhuzal
dekor: ezüst

cikkszám	szélesség mm	ME
103 378 425	192	db
103 378 411	220	db
103 378 426	285	db

termékcsoport 300 340

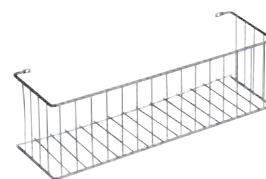


Tisztítószer tartó kosár

anyag: acélhuzal
dekor: ezüst

cikkszám	méret mm	ME
103 378 428	332 x 100 x 105	db

termékcsoport 300 340



Drótrácsok

- Egyedi rácsméretek
- Műanyag összekötő elemek
- Felcsavarozható vagy bepréselhető rögzítő klipsz

anyag: acélhuzal
dekor: ezüst

cikkszám	magasság mm	hossz mm	ME
103 378 372	80	2110	db
103 378 373	120	2110	db
103 378 374	160	2110	db
103 378 371	200	2110	db

termékcsoport 300 340



Palacktartó

- Hordozó fogantyúval és lábakkal
- 6 palack számára

anyag: acélhuzal
dekor: ezüst

cikkszám	méret mm	ME
103 378 811	369 x 336 x 210	db

termékcsoport 300 340



Kéztöröltartó

anyag: acélhuzal
dekor: ezüst

cikkszám	szélesség mm	magasság mm	ME
103 378 127	330	75	db

termékcsoport 300 340

**Akasztóléc 5-ös**

kivitel: 5 kampó
anyag: acélhuzal
dekor: ezüst

cikkszám	szélesség mm	magasság mm	ME
103 378 129	300	55	db

termékcsoport 300 340

**Univerzális tömlő- és kábeltartó**

- kampókkal különböző termékekhez

anyag: acélhuzal
dekor: ezüst

cikkszám	méret mm	ME
103 378 504	305 x 658 x 60	db

termékcsoport 300 340

**Tömlő- és kábeltartó**

anyag: acélhuzal
dekor: ezüst

cikkszám	méret mm	ME
103 378 551	179 x 110 x 54	db

termékcsoport 300 340



Takarítóeszköz tartó

- A szekrényajtó belsejére rögzíthető

anyag: acélhuzal
dekor: ezüst

cikkszám	méret mm	ME
103 378 123	395 x 922 x 175	db
103 378 506	274 x 858 x 165	db

termékcsoport 300 340



103 378 123

103 378 506

cipőtartó billenő elűső

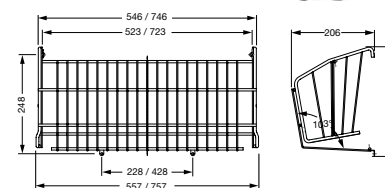
Megjegyzés:

A csavarozáshoz 4 db 4 mm-es kerekfejű csavar szükséges.

kivitel: Felcsavarozó szemekkel / rögzítéshez felcsavarozó fűlekkel
anyag: acélhuzal

cikkszám	korpusz szélesség mm	méret mm	dekor	ME
103 378 585	600	557	ezüst RAL 9006, műanyaggal bevont	db
103 378 586	800	757	ezüst RAL 9006, műanyaggal bevont	db
103 394 575		497 x 206 x 180	ezüstsztínű acél, RAL 9006	db
103 398 335		732 x 240 x 333	ezüstsztínű acél, RAL 9006	db
103 398 336		932 x 240 x 333	ezüstsztínű acél, RAL 9006	db

termékcsoport 300 340



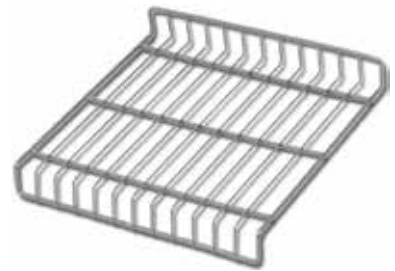
cipőrács

Telepítés cipőtartó kapcsokkal (külön megrendelhető)
16 mm-es falvastagsághoz

Megjegyzés:

Belső testméret = cipőrács szélessége + 9 mm (2 klipsz)

szín: ezüst
magasság: 40 mm
anyag: acélhuzal
dekor: műanyagbevonatos



cikkszám	szélesség mm	mélység mm	ME
103 378 590	309	280	db
103 378 596	359	280	db
103 398 441	359	260	db
103 378 591	409	280	db
103 378 594	459	280	db
103 398 442	459	260	db
103 378 595	559	280	db
103 378 592	659	280	db
103 378 597	759	280	db
103 398 443	759	260	db
103 378 593	859	280	db
103 398 444	959	260	db

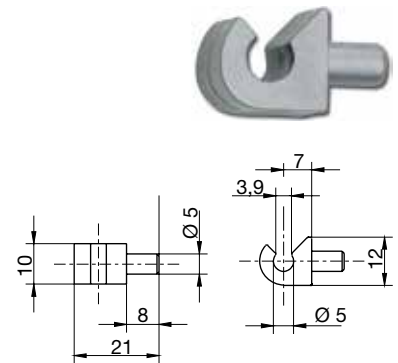
termékcsoport 300 340

cipőrács rögzítő kapcsok

- Cipőrácsok rögzítéséhez

cikkszám	kivétel	anyag	dekor	ME
103 378 599	dűbelcsap \varnothing 5 mm	műanyag	ezüst	db

termékcsoport 300 340



tűzhely hővédő pajzs

- tűzhely átalakítás

Szállítási terjedelem:

1 x jobbos vasalat
1 x balos vasalat

anyag: acél
dekor: ezüst

cikkszám	hossz mm	oldalfal vastagság mm	ME
103 343 393	600	16	GT

termékcsoport 300 340



Általános Szerződési- és Szállítási Feltételek (ÁSZF) 2025. január 1-től

Schachermayer Kft
2051 Biatorbágy, Dózsa György út. 54.
Adósz.: 10385999-2-13
Szerződéseink – akár szóban, akár írásban kötötték meg – kizárólag az alább felsorolt feltételekkel érvényesek. Ezekről bármilyen eltérő feltételek társaságunkra nézve csakis akkor kötelező erejűek, ha azokat írásban kifejezetten elfogadtuk.

1. Szerződéskötés

1.1. Ajánlataink kötelezettség nélküliek. Szállítóink, gyártóink műszaki változtatásainak jogát fenntartjuk.

1.2. Vevőink megrendeléseinek elfogadása részünkről vagy rendelés visszaigazolóással, vagy a szállítás teljesítésével történik. Az így létrejött szerződés szállítási és teljesítési terjedelmének valamint árának tekintetében kizárólag a rendelés visszaigazolás tartalma, annak hiányában a szállítólevél vagy a számla tartalma a mérvadó.

1.3. Amennyiben ezek tartalma bármely okból eltér a vevő megrendelésének tartalmától, és a vevő 5 munkanapon belül nem emel írásban kifogást, az úgy tekintendő, mint a vevő beleegyezése a megrendeléstől eltérő szállítási vagy teljesítési terjedelemben.

2. Árak

Gyártóműi árváltozások, árfolyamváltozások, bérköltség-változások, a szállítási költségek és közterhek változása miatti árváltozások jogát fenntartjuk.

3. Szállítási határidők

3.1. A szállítási határidőre vonatkozó adatok közelítők és kötelezettség nélküliek. Szállítási kötelezettségünk mindaddig szünetel, amíg a vevő fizetési vagy egyéb velünk szembeni kötelezettségének teljesítésével késedelembe esik.

3.2. Ugyancsak szünetel szállítási kötelezettségünk mindaddig, amíg a szállítást valamilyen – akár csak részben – rajtunk kívül álló ok vagy körülmény akadályozza. Jogi értelemben vett szállítási késedelem részünkről csak akkor következhet be, ha a vevővel írásban rögzített méltányos póthatáridő is eredménytelenül telt el. Csakis ez esetben jogosult a vevő a szerződéstől elállni. A vevő velünk szembeni késedelmi kötbér-, vagy bármilyen következményi kár iránti igénye még ilyen esetben is ki van zárva.

4. Kiszállítás

4.1. A 2 darab Euró-raklapot és további 2 darab, egyenként max. 40 kg súlyú, és max. 6 méter hosszú köteg árumennyiséget meg nem haladó árukat lerakodási naponként 4.252,- Ft + ÁFA szállítási költség-hozzájárulás felszámításával szállítjuk házhoz, utánvétes küldemények esetében is. Az ezt meghaladó árumennyiség esetében a számlázás alapja a ténylegesen felmerült fuvar-költség.

4.2. Az áru átadási helye kiszállítás esetében a megadott címen a tehergépkocsi lerakodási pontja. Az áru átadásakor az átadás-átvétel tárgyát kizárólag az egyes szállítólevél-számokhoz tartozó csomagfajták és azok mennyiségei, illetve a csomagegységek külső sértetlensége képezi. Egyedi vagy nagy értékű megrendelések esetében előlegfizetést kérhetünk. Előszállítás és részletesítés megengedett.

4.3. Az ebben a pontban meghatározott fenti költségteleknek a www.schachermayer.hu címen megtalálható honlapunkon közzétett formában történő módosításának jogát fenntartjuk.

5. Jótállás, kártérítés, szavatosság

5.1. Jótállásunk tárgya, hogy az általunk leszállított áru a hasonló jellegű árukkal szemben támasztott

minőségi és teljesítménybeli elvárásoknak olyan mértékben megfelel, amennyire az a vevő által ésszerűen elvárható volt, illetve, hogy a leszállított áru az előzőleg átadott mintának megfelel. Minden ezt meghaladó minőségi vagy teljesítési garancia csak akkor érvényes, ha azt írásban magunkra nézve kötelezőnek ismertük el.

5.2. Amennyiben a jótállás jogszabályon alapul (pl. fogyasztói szerződés), a jótállási idő a jogszabályban foglaltakkal egyező. Egyéb esetben az általunk vállalt jótállási időt a számla vagy az áruhoz tartozó kísérlődokmányok tartalmazzák.

5.3. Az áru átadását követően a vevőnek 5 munkanapon belül részletesen jeleznie kell a leszállított áru tételes átvétele során tapasztalt mennyiségi vagy minőségi kifogást. E határidőt követően mennyiségi- valamint szállítási sérülésre vonatkozó reklamációnak helye nincs.

5.4. Amennyiben a leszállított áru hiányos, vagy a jótállási időn belül meghibásodik, a vevő ésszerű határidőn belüli kijavításra vagy cseréire tarthat igényt. A leszállított áru szakszerűen használata vagy megváltoztatása minden esetben a garancia (jótállás) elvesztésével jár. A vevő köteles az áru beépítésével és használatával kapcsolatos útmutatás szerint eljárni, és amennyiben ezzel kapcsolatban kétsége támad, véleményünket kikérni. A kijavítást, illetve cserét meghaladó bármilyen igény – különösen árméréselés vagy egyéb kártérítés vonatkozásában – kizárólag akkor érvényesíthető velünk szemben, ha arról velünk írásos megállapodás születik.

5.5. Bármilyen szerződésszegésből, késedelemről, jótállási vagy szavatossági kötelezettségből eredő kárigények velünk szemben csak és kizárólag a közvetlen károkról korlátozottak, és akkor is csak abban a mértékben, amilyen mértékben a vevő velünk szemben a mi oldalunkon bekövetkezett súlyos gondatlanságot vagy szándékosságot bizonyítani tudja.

6. Áru visszavétel

6.1. Amennyiben az áru visszavételére nem a mi oldalunkon bekövetkezett mulasztás miatt kerül sor, minden esetben szükséges a visszavétel feltételeiről velünk esetileg és előre megállapodni. Az áru visszavételére csak e megállapodás megkötését követően a vevő költségére kerülhet sor. Címünkre utánvétellel feladott árut nem veszünk át. Ugyancsak nem veszünk át a címünkre előzetes megállapodás nélkül feladott visszárut, bármi legyen is a visszaküldés indoka.

7. Fizetési feltételek

7.1. Számlánk az azokon szereplő fizetési határidőn belül fizetendő. A számlán szereplő fizetési határidő kifejezetten és minden esetben a számlánk keltétől számítandó. Egyéb megállapodás hiányában késedelmes fizetés esetén a Ptk. 6:155. §-ban rögzített mértékű késedelmi kamatot számíthatunk fel.

7.2. Átutalásaival késedelembe eső vevőinkkel szemben a fizetési módot jogosultak vagyunk egyoldalúan készpénzre állítani.

7.3. Számláink esedékességére az esetlegesen érvényesített jótállás-, garanciális-, szavatossági-vagy kártérítési vagy egyéb igények nincsenek halasztó hatással. Különösen nincs joga a vevőnek a leszállított áru ellenértékének bármely fenti okból történő visszatartására, vagy kárigényének leszámlázására. Ugyiszintén nincs joga a vevőnek számlánk ellenértékének kifizetését egy másik szerződés kapcsán – akár jogszerűen – felmerült követelésével szembeállítva késleltetni, csökkenteni, kivéve, ha erre vonatkozóan velünk írásos megállapodás jött létre.

8. Elállás a szerződéstől

8.1. A vevő hitelképessége minden szállításnak szükséges előfeltétele.

8.2. Amennyiben a szerződés megkötését követően a vevő vagyoni helyzetéről vagy fizetőképességéről negatív információk birtokába jutunk, saját belátásunk szerint jogosultak vagyunk szállításkori készpénzfizetést kérni, a szerződéses összegre banki biztosítékot előírni, vagy a szerződéstől elállni.

9. Tulajdonjog fenntartása

9.1. Valamennyi eladott áru a mi tulajdonunkban marad a vevő velünk szembeni összes kötelezettségeinek maradéktalan teljesítéséig, tekintet nélkül arra, hogy ezek a kötelezettségek mi okból jöttek létre. Ha a vevő csekkel vagy váltóval fizet, a kötelezettség csak ezen értékpapírok beváltásával számíthat teljesítettnek.

9.2. Fenti tulajdoni jog fenntartásának biztosítása végett a vevő köteles a neki leszállított tárgyakat tűz és lopás ellen biztosítani. A teljes kifizetésig az áruk nem adhatók tovább, nem adhatók zálogba, ill. biztosítékként nem vehetők figyelembe, és más módon sem terhelhetőek meg.

9.3. Esetleges foglalásokról maradéktalanul értesíteni kell bennünket. Amennyiben a vevő

árúinkat fenti tilalom ellenére mégis továbbadja, akkor tulajdoni jogfenntartásunk kiterjed a vevőnek a továbbadásból származó követeléseire. Ilyen esetben a vevő harmadik féllel szembeni követeléseivel keletkezéssükkor azonnal ránk visszavonhatatlanul átruházottaknak (engedélyezettnek) tekintendők, és a vevő kérésünkre köteles az ő vevőjének kiletét, a tulajdonjog fenntartása mellett, velünk közölni.

10. Alkalmazandó jog, teljesítés helye, illetékes bíróság

10.1. A vevő és közöttünk létrejött szerződés a hatályos magyar jognak van alárendelve.

10.2. Amennyiben szerződéseink ügyében vitás kérdések merülnek fel, és a békés úton történő rendezés meghiúsul, a jogi út igénybevételeire a felek alávetik magukat a Budakörnyéki Bíróság kizárólagos illetékességét kötjük ki.

10.3. A teljesítés helye személyes átvétel esetén cégünk biatorbágyi telephelye, illetve a bolti raktárból történő közvetlen kiszolgálással folyó értékesítések esetén cégünk mindenkor érintett telephelye. Általunk történő kiszállítás esetén a teljesítés helye a vevő általi átvétel helye.

11. Az ÁSZF érvényessége Amennyiben a fenti feltételek közül valamelyik – bármely okból – érvénytelené válna, az a többi feltétel érvényességét nem befolyásolja. Az ÁSZF-ben nem szabályozott kérdésekben a Ptk. rendelkezései az irányadóak.

12. Fogyasztóvédelem

A fogyasztóvédelmi törvény hatálya alá tartozó vevőkre a fenti ÁSZF egyes rendelkezései csak a Ptk. és a mindenkor érvényes fogyasztóvédelmi törvény adta kereteken belül érvényesek, de nyomatékosan rögzítjük, hogy a jelen ÁSZF egyes rendelkezéseinek semmissége a többi pont érvényességét nem érinti.

13. Adatvédelem

13.1. Vevőink, partnereink adatvédelme számunkra is kiemelten fontos. Az adatvédelemmel kapcsolatos jogi információkat Adatvédelmi Irányelveink tartalmazzák, ez a dokumentum letölthető honlapunkról: www.schachermayer.hu/adatvedelem

13.2. Elektronikus hírlevelünket csak vevőink, partnereink előzetes hozzájárulását követően küldjük el, ez a hozzájárulás az interneten, honlapunkon keresztül is megadható a megfelelő négyzet bepípálásával. E hozzájárulás bármikor azonnali hatállyal visszavonható email-en, telefaxon, on-line formanyomtatványon vagy postai levél útján. Schachermayer Kft.

Schachermayer Kft.

H-2051 Biatorbágy, Dózsa György út 54.

T. +36 23/530-980

E. info@schachermayer.hu

Miskolci kirendeltség

H-3527 Miskolc, József Attila u. 74.

T. +36 23/530-980

E. miskolc@schachermayer.hu

Külföldi fióktelepek

Csehország - Szlovénia - Szlovákia - Horvátország

Lengyelország - Bosznia-Hercegovina - Románia

Szerbia - Olaszország - Montenegró - Németország



www.schachermayer.hu

www.vasalat.hu

E. info@schachermayer.hu