



VAUTH
SAGEL



Vauth Sagel

2024

SGH
schachermayer

Érvényes: 2024. július 8-tól 2025. január 31-ig, ill. a készlet erejéig. A feltüntetett árak nettó árak, forintban és ÁFA nélkül értendők, az árváltoztatás jogát fenntartjuk. Akciós ajánlatunk kizárólag szerződéses partnereinkre vonatkozik.



elérhetőségeink

biatorbágyi központ

2051 Biatorbágy, Dózsa György út 54.
(Pf.35)

nyitvatartás: H-P 7:30 - 16:00

email: info@schachermayer.hu

telefon: +36 23 530 980

miskolci kirendeltség

3527 Miskolc, József Attila u. 74.

nyitvatartás: H-P 7:30 - 16:00

email: miskolc@schachermayer.hu

Belső értékesítőink elérhetőségei:

Balogh Zoltán

+36 46 503 948

zoltan.balogh@schachermayer.hu

Inklovicsova Mónika

+36 46 504 855

monika.inklovicsova@schachermayer.hu

Pintér Tamás

+36 23 530 988

tamas.pinter@schachermayer.hu

Cseh Tamás

+36 23 503 949

tamas.cseh@schachermayer.hu

Kisfaludi Zoltán

+36 23 530 990

zoltan.kisfaludi@schachermayer.hu

Sánta Attila

+36 23 530 983

attila.santa@schachermayer.hu

Deák Barnabás

+36 23 530 995

barnabas.deak@schachermayer.hu

Nagy Zoltán

+36 23 530 994

zoltan.nagy@schachermayer.hu

Sztaniszláv-Sélley Mónika

+36 23 530 982

monika.solley@schachermayer.hu

Belsőépítészeti üzleti részlegünk területi képviselőinek elérhetőségei:

Bognár Ákos

+36 30 619 0541

akos.bognar@schachermayer.hu

Keresztes László

+36 30 201 3664

laszlo.keresztes@schachermayer.hu

Bata Jenő

+36 30 343 6239

jeno.bata@schachermayer.hu

Ömböli Mihály

+36 30 586 9756

mihaly.omboli@schachermayer.hu

Herbert-Juhász Tibor

+36 30 589 1253

tibor.herbertjuhasz@schachermayer.hu

Pusztay László

+36 30 928 2189

laszlo.pusztay@schachermayer.hu

Építés, fém és üveg üzleti részlegünk területi képviselőinek elérhetőségei:

Bosnyák Attila

+36 30 641 4953

attila.bosnyak@schachermayer.hu

Mesics Gábor

+36 30 485 0756

gabor.mesics@schachermayer.hu

Gyenes János

key account

+36 30 916 4025

janos.gyenes@schachermayer.hu

Drexler Gábor

+36 30 201 3663

gabor.drexler@schachermayer.hu

Tarnóczy Tamás

+36 30 748 5745

tamas.tarnoczy@schachermayer.hu

Méhes Béla

+36 30 915 1708

bela.mehes@schachermayer.hu

Telepített gépes üzleti részlegünk területi képviselőinek elérhetőségei:

Mezei Péter

+36 30 449 2871

peter.mezei@schachermayer.hu

Gáspár Mátyás

+36 30 864 3490

matyas.gaspar@schachermayer.hu

Szolodkij Vladisláv szerviztechnikus

+36 30 619 0539

vladislav.szolodkij@schachermayer.hu

Konyha - belső elrendezés



VS ENVI hulladékgyűjtő rendszerek

5 – 25. oldal



VS Cornerstone MAXX / VS COR sarokmegoldások

26 – 39. oldal



VS TAL kamraszekrények

40 – 57. oldal



VS SUB pult alatti szekrények

58 – 71. oldal



VS ADD tartozékok

72 – 80. oldal

Újdonság - VS ADD Board



VS ADD® Board-3 tároló szett**Szállítási terjedelem:**

1 ADD Board-3
1 ADD Box M3 1x1
1 ADD Box M2 1x1

magasság: 141 mm
szélesség: 321 mm
mélység: 121 mm
terhelhetőség max.: 5 kg
anyag: acél
dekor: porszórt



cikkszám	szín	nettó akciós ár	WEB ár
103 342 941	fehér	16 690 Ft	15 890 Ft
103 342 942	lávászürke	16 690 Ft	15 890 Ft

termékcsoport 300 340

VS ADD® Board-5 tároló szett**Szállítási terjedelem:**

1 ADD Board-5
1 ADD Box M3 2x1
1 ADD Box M2 2x1

magasság: 141 mm
szélesség: 535 mm
mélység: 121 mm
terhelhetőség max.: 5 kg
anyag: acél
dekor: porszórt



cikkszám	szín	nettó akciós ár	WEB ár
103 342 943	fehér	20 190 Ft	19 290 Ft
103 342 944	lávászürke	20 190 Ft	19 290 Ft

termékcsoport 300 340

VS ADD® Board-7 tároló szett**Szállítási terjedelem:**

1 ADD Board-7
1 ADD Box M3 2x1
1 ADD Box M3 1x1
1 ADD Box M2 2x1
1 ADD Box M2 1x1

magasság: 141 mm
szélesség: 749 mm
mélység: 121 mm
terhelhetőség max.: 5 kg
anyag: acél
dekor: porszórt



cikkszám	szín	nettó akciós ár	WEB ár
103 342 945	fehér	29 290 Ft	27 990 Ft
103 342 946	lávászürke	29 290 Ft	27 990 Ft

termékcsoport 300 340

VS ADD® Board tálca különálló

magasság: 141 mm
 mélység: 121 mm
 terhelhetőség max.: 5 kg
 anyag: acél
 dekor: porszórt



cikkszám	szín	szélesség mm	nettó akciós ár	WEB ár
103 342 947	fehér	321	7 190 Ft	6 890 Ft
103 342 949	fehér	535	8 890 Ft	8 590 Ft
103 342 951	fehér	749	10 790 Ft	10 290 Ft
103 342 948	lávászürke	321	7 190 Ft	6 890 Ft
103 342 950	lávászürke	535	8 890 Ft	8 590 Ft
103 342 952	lávászürke	749	10 790 Ft	10 290 Ft

termékcsoport 300 340

VS ADD® Separator elválasztó elem

H x Sz x Ma: 75 x 28 x 70 mm
 anyag: fém
 dekor: bevonatos

cikkszám	szín	nettó akciós ár	WEB ár
103 342 954	fehér	2 590 Ft	2 490 Ft
103 342 953	lávászürke	2 590 Ft	2 490 Ft

termékcsoport 300 340



VS ADD® Box tető

anyag: műanyag
 dekor: bevonatos

cikkszám	szín	alkalmazás	nettó akciós ár	WEB ár
103 342 959	lávászürke	ADD Box M2 1x1 / ADD Box M3 1x1	890 Ft	790 Ft
103 342 961	lávászürke	ADD Box M2 2x1 / ADD Box M3 2x1	1 190 Ft	1 090 Ft
103 342 960	szürke	ADD Box M2 1x1 / ADD Box M3 1x1	890 Ft	790 Ft
103 342 962	szürke	ADD Box M2 2x1 / ADD Box M3 2x1	1 190 Ft	1 090 Ft

termékcsoport 300 340



MÉG A HASZONTALAN DOLGOKNAK IS KELL HELY. VS ENVI® Space/S

FELHASZNÁLÓI ELŐNYÖK



Szinkronizált sínek teljes kihúzással

A hátsó tartály kényelmesen kiemelhető anélkül, hogy az első tartályt el kellene távolítani.



Élelmiszerbiztos műanyagból készült tartály

Alkalmos állateledel vagy egyéb élelmiszerek tárolására.



Könnyen és mosogatógépben is tisztítható

A sima felületek könnyen tisztíthatók. A tartályok 70°C-ig mosogatógépben moshatóak.



Tartályfogantyú

A szemeteszsák rögzítéséhez és a tárolók könnyű kiemeléséhez.



Választható fedélváltozatok

Standard fedél vagy Bio-fedél aktívszénszűrővel.



Beépített lágyzáró és önzáró mechanizmus

A beépített soft-close mechanizmus biztosítja a sima és csendes működést.



TELEPÍTÉSI ELŐNYÖK

Speciális változat 310 mm beépítési mélységű mosogató alatti készülékek beépítéséhez.



Mosogató vagy fiók alá történő beépítéshez



Beépítési sablon

A szekrénybe történő beépítéskor nincs szükség mérésre.



A szerelvény szerszám nélkül szerelhető fel a sínekre

A szerelvénynek a sínekre való rögzítéséhez nincs szükség szerszámokra.



3D-előlapbeállítás

Lehetővé teszi az előlap kényelmes és egyszerű beállítását, még beépítéskor is.



Utólag is felszerelhető

Beépíthető meglévő szekrényekbe a munkalap eltávolítása nélkül.

VS ENVI® Space S szelektív hulladékgyűjtő rendszer

Megjegyzés:

Különböző opcionális tartozékokat, mint például a tartályfedelet és az aktív szerves szűrővel ellátott biofedelet külön kell rendelni.
Speciális változat 310 mm beépítési mélységű mosogató alatti készülékek beépítéséhez (kihúzás hossza 464 mm).

alkalmazás: frontkihúzású
beépítési magasság: 370 mm
beépítési mélység: 310 / 464 mm
anyag: műanyag
dekor: lávaszürke

cikkszám	felszerelés	korpusz szélesség mm
103 370 131	1x 12 / 1x 15,5 literes tartály	500
103 370 132	1x 12/2x 7,5 literes tartály	500
103 370 133	Tartály 2 x 15,5 Liter	600
103 370 134	1x 15,5/2x 7,5 literes tartály	600

termékcsoport 300 375

Aktuális árak felől
érdeklődjön értékesítő
kollégáinknál!



103370131



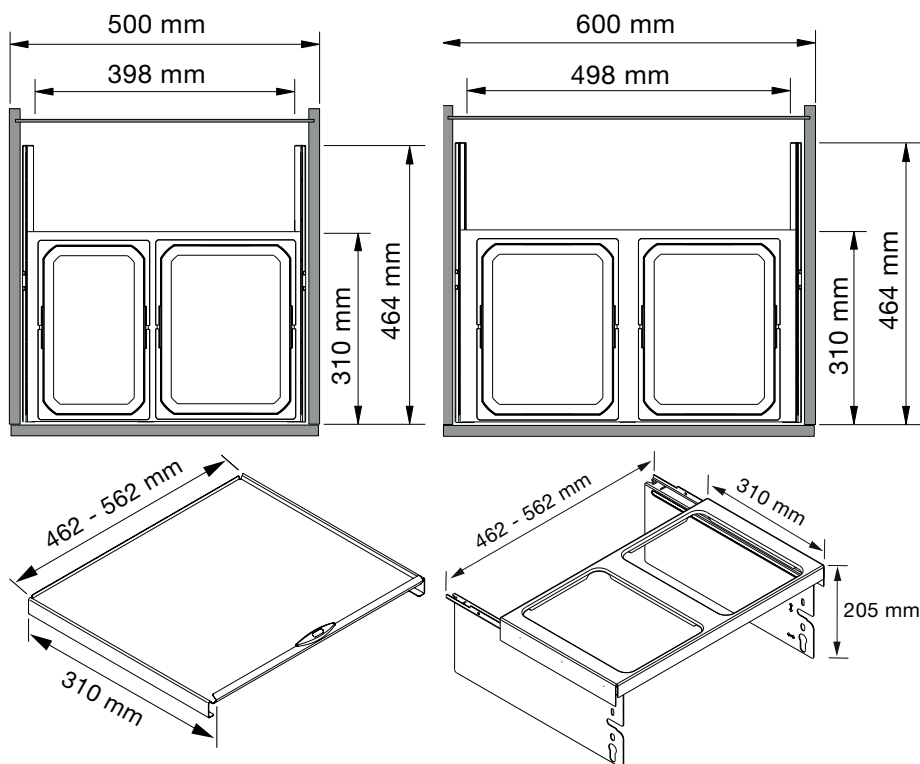
103370132



103370133



103370134



VS ENVI® Space szelektív hulladékgyűjtő rendszer

Megjegyzés:

Különböző opcionális tartozékokat, mint például a tartályfedelelet és az aktív szeszes szűrővel ellátott biofedelelet külön kell rendelni.

alkalmazás: frontkihúzású
 beépítési magasság: 370 mm
 beépítési mélység: 464 mm
 anyag: műanyag / acéllemez
 dekor: lávaszürke

cikkszám	felszerelés	korpusz szélesség mm
103 381 437	1 x 22 Literes tartály	400
103 381 438	2 x 10 Literes tartály	400
103 370 027	2 x 16 literes tartály	450
103 370 029	1x 16/2x 10 literes tartály	500
103 370 030	2 x 22 literes tartály	600
103 370 031	2 x 10/1 x 22 Literes tartály	600
103 370 032	4 x 10 literes tartály	600
103 370 028	1x 29 / 1x 16 literes tartály	600
103 307 488	1 x 22/1 x 16/2 x 10 Literes tartály	800
103 370 033	2x 10 / 2x 22 literes tartály	900

termékcsoport 300 375

Aktuális árak felől
 érdeklődjön értékesítő
 kollégáinknál!

pótalkatrészek

cikkszám	leírás	nettó akciós ár	WEB ár
103 370 056	VS ENVI Free vödör 10 Liter műanyag lávaszürke	6 390 Ft	6 090 Ft
103 370 059	VS ENVI Free vödör 16 Liter műanyag lávaszürke	8 690 Ft	8 290 Ft
103 370 060	VS ENVI Free vödör 22 Liter műanyag lávaszürke	9 790 Ft	9 290 Ft
103 370 061	VS ENVI Free vödör 29 Liter műanyag lávaszürke	10 990 Ft	10 490 Ft



103 381 437



103 381 438



103 370 027



103 370 029



103 370 030



103 370 031



103 307 488



103 370 032



103 370 033



103 370 028

VS ENVI® Water / Water Plus hulladékgyűjtő rendszer



103 381 351



103 381 419

Kettő az egyben: Mosogatószekrény átrendezve

A speciális szerelvényekkel ellátott intelligens víztisztító rendszerek egyre nagyobb teret hódítanak. A Quooker, a csap, amely mindent tud, tökéletes példa erre. De hová tegyük a szelektív hulladékgyűjtő rendszert, amelyet gyakran a mosogató alatti szekrénybe helyezünk el? A Vauth-Sagel olyan innovatív megoldást fejlesztett ki a mosogató alatti tér újraszervezéséhez, amely két legyet üt egy csapásra - egy rendszerben egyesíti a víztárolót és a hulladékkezelési kényelmet.

Szállítási terjedelem:

- 1 VS ENVI szelektív hulladékgyűjtő rendszer vödörrel együtt (lásd felszerelés)
- 1 keret
- 1 szűrőtartó

alkalmazás:	frontkihúzású
helyszükséglet:	korpusszélesség x beépítési magasság x beépítési mélység
beépítési magasság:	362 (ENVI® rendszer) / 488 (Quooker rendszer) mm
beépítési mélység:	464 (ENVI® rendszer) / 500 (Quooker rendszer) mm
szélesség:	230 (vázkeret) + VS ENVI Space 370 mm
anyag:	acéllemez / műanyag
dekor:	lávaszürke

cikkszám	típus	felszerelés	korpusszélesség mm	alkalmazás	nettó akciós ár	WEB ár
103 381 351	VS ENVI Water Plus	Tartály 2 x 10 Liter	600	CUBE/Quooker Combi / CUBE/Quooker Combi + / CUBE/Quooker Pro3	105 390 Ft	100 690 Ft
103 381 419	VS ENVI Water Plus	Tartály 1 x 22 Liter	600	CUBE/Quooker Combi / CUBE/Quooker Combi + / CUBE/Quooker Pro3	105 790 Ft	101 090 Ft
103 381 475	VS ENVI Water	Tartály 1 x 22 Liter	600	CUBE/Quooker Pro3	102 790 Ft	98 190 Ft
103 381 476	VS ENVI Water	Tartály 2 x 10 Liter	600	CUBE/Quooker Pro3	103 890 Ft	99 190 Ft
103 381 457	VS ENVI Water	tartály 2 x 10/1 x 22 Liter	800	CUBE/Quooker Pro3	120 890 Ft	115 490 Ft
103 381 458	VS ENVI Water	2 x 22 literes tartály	800	CUBE/Quooker Pro3	118 990 Ft	113 690 Ft
103 381 459	VS ENVI Water	tartály 1 x 22/1 x 16/2 x 10 Liter	1000	CUBE/Quooker Pro3	127 490 Ft	121 790 Ft

termékcsoport 300 375

VS ENVI® Free vödör

- a fiókban magában is használható
- utólag is elhelyezhető minden kihúzórendszerben
- szélességtől független elhelyezés
- élelmiszerbiztonságos és mosogatógépben tisztítható

anyag: műanyag
dekor: lávaszürke



103 370 048



103 370 059



103 370 056



103 370 061

cikkszám	tartalom l	méret mm	nettó akciós ár	WEB ár
103 370 049	7.5	183 x 216 x 302	6 790 Ft	6 490 Ft
103 370 056	10	230 x 326 x 191	6 390 Ft	6 090 Ft
103 370 057	12	183 x 326 x 302	8 390 Ft	7 990 Ft
103 370 058	15.5	230 x 326 x 302	9 290 Ft	8 890 Ft
103 370 059	16	183 x 326 x 382	8 690 Ft	8 290 Ft
103 370 060	22	230 x 326 x 382	9 790 Ft	9 290 Ft
103 370 061	29	315 x 326 x 382	10 990 Ft	10 490 Ft

termékcsoport 300 375

VS ENVI® Space vödörfedél

- Opcionális vödörfedél a VS ENVI Space hulladékészétválasztó rendszerhez

anyag: műanyag
dekor: lávaszürke

cikkszám	alkalmazás	méret mm	nettó akciós ár	WEB ár
103 370 071	6/10/12,5 literes tartály	210 x 169	1 490 Ft	1 390 Ft
103 370 072	7,5/12 Literes vödör	162 x 282	1 890 Ft	1 790 Ft
103 370 073	vödör 10/15,5 Liter	210 x 282	1 990 Ft	1 890 Ft
103 370 074	vödör 10/16/21 liter	163 x 362	2 090 Ft	1 990 Ft
103 370 075	vödör 13/22/28 liter	210 x 362	2 190 Ft	2 090 Ft

termékcsoport 300 375



Vödörfedél 10 literes



Vödörfedél 16 literes

VS ENVI® Space Bio-fedél

- Opcionális Bio-vödörfedél a VS ENVI Space hulladékészétválasztó rendszerhez
- Szűri és semlegesíti a konyhai hulladék kellemetlen szagát

anyag: műanyag
dekor: lávaszürke

cikkszám	alkalmazás	méret mm	nettó akciós ár	WEB ár
103 370 067	7,5/12 Literes vödör	162 x 282	4 290 Ft	4 090 Ft
103 370 069	6/10/12,5 literes tartály	210 x 169	2 990 Ft	2 890 Ft
103 370 070	vödör 10/15,5 Liter	210 x 282	4 190 Ft	4 090 Ft
103 370 213	Tartály 7,5 liter	210 x 130	3 890 Ft	3 690 Ft

termékcsoport 300 375



pótalkatrészek				
cikkszám	leírás	nettó akciós ár	WEB ár	
103 370 212	VS ENVI aktívszén-szűrő	1 890 Ft	1 890 Ft	





KIEGÉSZÍTŐ
VS ENVI®
SPACE-hez

VAUTH
SAGEL

TÖBB HELY NAGYOBB REND. VS ENVI® Drawer

interior
innovation
award
2014

Winner

FELHASZNÁLÓI ELŐNYÖK



A konyhai eszközök jól átlátható elrendezése

Két különböző méretű tartály a könnyebb tárolás érdekében.



Optimális helykihasználás

A tartályok vízcsatlakozások helyétől függően függeszthetők fel.



Könnyen és mosogatógépben is tisztítható

A teljes rendszer egyszerűen eltávolítható a könnyű tisztítás érdekében. A tartályok kiváló minőségű műanyagból készülnek, különösen könnyen tisztítható oldalfalakkal, és 70°C-ig mosogatógépben moshatóak.

TELEPÍTÉSI ELŐNYÖK



Telepítési sablon

A szekrénybe történő beszereléskor nincs szükség mérésre.



EasyFit

Szerszám nélküli eltávolítás és beszerelés az első összeszerelés után.



Utólag is felszerelhető

A meglévő szekrényekbe a munkalap eltávolítása nélkül beépíthető.

VS ENVI® Drawer fiók szemetes fölé

A kiegészítő modul, amely szervezőfiók funkciójában a hulladékleválasztó rendszereket (VS ENVI Space) egy innovatív tárolóhely-megoldással gazdagítja a konyhai alapegységek számára. A többfunkciós felszerelési lehetőségeknek köszönhetően a műanyag tartályok a kiváló minőségű, porszórt fémvázszerkezetbe - az alapegységben lévő vízcsatlakozások helyétől függően - variálhatóan felfüggeszthetők, és praktikus tárolóként használhatók tisztító- és konyhai eszközök tárolására. A két szinkronizált, teljesen kihúzható futószalagra szerelt szervezőfiók puha zárómechanizmussal nyitható és zárható.

- Easyfit: a fiók- és tárolótartók szerszám nélküli összeszerelése
- integrált beépítő sablon: nincs szükség mérésre a korpuszba történő beépítéskor
- Teljes kihúzás integrált fékezővel és önbehúzóval mind a két sínben

Szállítási terjedelem:

1 VS ENVI Drawer fiók szemetes fölé

1 betéttálca 1,2 literes

1 betéttálca 2,7 literes

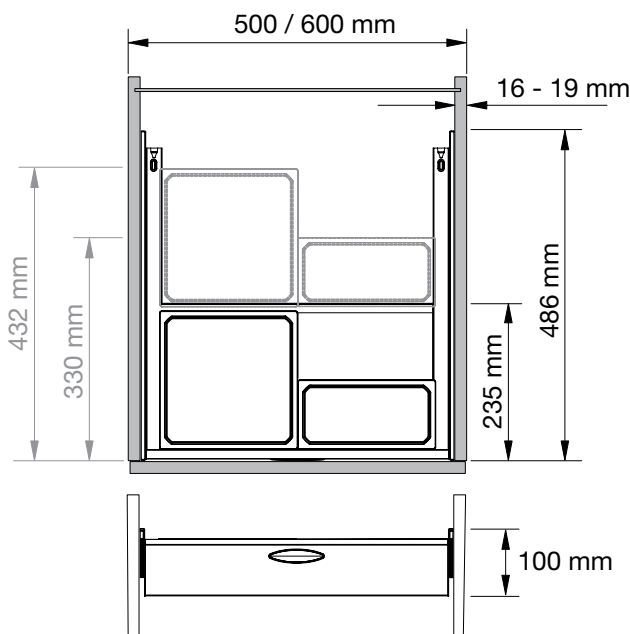
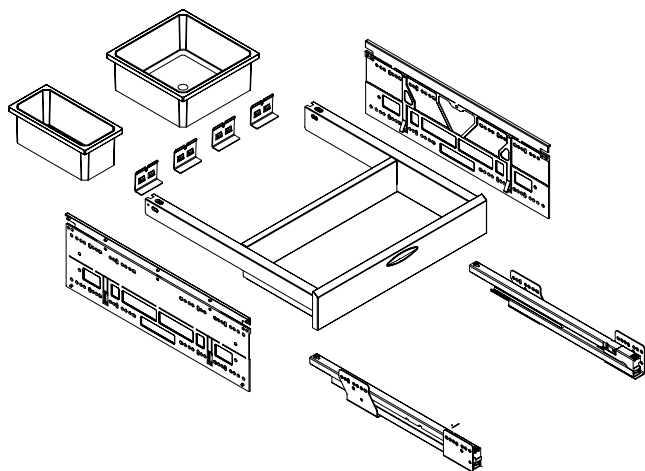
korpuszfal vastagság: 16 - 19 mm
 beépítési magasság: 100 mm
 felszerelés: 1x 2,7 / 1x 1,2 literes tartály
 anyag: acél/műanyag
 dekor: lávaszürke



Illusztráció: Szállítási terjedelem: 1-1 darab 1,2 és 2,7 literes tálcabetét

cikkszám	korpusz szélesség mm	méret mm	beépítési mélység mm	nettó akciós ár	WEB ár
103 370 034	500	500 x 100 x 490	490 tálcabetéttel, 235 nélküle	56 090 Ft	53 590 Ft
103 370 037	600	600 x 100 x 490	490 tálcabetéttel, 235 nélküle	57 690 Ft	55 090 Ft

termékcsoport 300 375

**VS ENVI® Drawer tálcabetét**

- A tálcabetét a "VS ENVI Drawer" szervezőfiókban is elhelyezhető vagy felakasztható

anyag: műanyag
 dekor: lávaszürke

cikkszám	méret mm	tartalom l	nettó akciós ár	WEB ár
103 370 041	102 x 82 x 204	1.2	4 290 Ft	4 090 Ft
103 370 038	204 x 82 x 204	2.7	4 990 Ft	4 790 Ft

termékcsoport 300 375



SZABAD KEZET KAP A HULLADÉK SZELEKTÁLÁSÁBAN. VS ENVI® Free

FELHASZNÁLÓI ELŐNYÖK



Élelmiszerbiztos műanyagból készült tartályok

Alkalmas állateledel vagy más élelmiszerek tárolására.



Könnyen és mosogatógépben is tisztítható

A sima felületek könnyen tisztíthatók. A tárolók 70°C-ig mosogatógépben moshatóak.



Fogantyú a tartályon

A szemeteszsák rögzítéséhez és a tartályok könnyű kiemeléséhez.



Választható fedélváltozatok

Standard fedél vagy Bio-fedél aktív szén-szűrővel

TELEPÍTÉSI ELŐNYÖK



Egy megoldás minden kihúzható rendszerhez



Utólag is felszerelhető

A meglévő szekrényekbe a munkalap eltávolítása nélkül beépíthető.

VS ENVI® Free vödör

- a fiókban magában is használható
- utólag is elhelyezhető minden kihúzórendszerben
- szélességtől független elhelyezés
- élelmiszerbiztonságos és mosogatógépben tisztítható

anyag: műanyag
dekor: lávaszürke

cikkszám	tartalom l	méret mm	nettó akciós ár	WEB ár
103 370 047	5.5	113 x 216 x 382	7 190 Ft	6 890 Ft
103 370 048	6	230 x 216 x 191	5 890 Ft	5 690 Ft
103 370 049	7.5	183 x 216 x 302	6 790 Ft	6 490 Ft
103 370 214	7.5	151 x 326 x 230	6 690 Ft	6 390 Ft
103 370 054	8.5	113 x 326 x 382	7 990 Ft	7 690 Ft
103 370 056	10	230 x 326 x 191	6 390 Ft	6 090 Ft
103 370 050	10	230 x 216 x 302	7 290 Ft	6 990 Ft
103 370 051	10	183 x 216 x 382	7 090 Ft	6 790 Ft
103 370 057	12	183 x 326 x 302	8 390 Ft	7 990 Ft
103 370 062	12.5	230 x 426 x 191	9 290 Ft	8 890 Ft
103 370 052	13	230 x 216 x 382	7 690 Ft	7 290 Ft
103 370 058	15.5	230 x 326 x 302	9 290 Ft	8 890 Ft
103 370 059	16	183 x 326 x 382	8 690 Ft	8 290 Ft
103 370 053	18	315 x 216 x 382	9 490 Ft	9 090 Ft
103 370 063	21	183 x 426 x 382	9 790 Ft	9 390 Ft
103 370 060	22	230 x 326 x 382	9 790 Ft	9 290 Ft
103 370 064	28	230 x 426 x 382	10 190 Ft	9 690 Ft
103 370 061	29	315 x 326 x 382	10 990 Ft	10 490 Ft
103 370 065	39	315 x 426 x 382	11 590 Ft	11 090 Ft

termékcsoport 300 375



103 370 048



103 370 056



103 370 059



103 370 061

VS ENVI® Free



- utólag is elhelyezhető minden kihúzórendszerben
- élelmiszerbiztonságos és mosogatógépben tisztítható

Megjegyzés:

A csúszásgátló alátétet külön kell megrendelni

Szállítási terjedelem:

fedéllemez

anyag:
dekor:

műanyag
lávászürke

cikkszám	méret mm	felszerelés	korpusz szélesség mm	nettó akciós ár	WEB ár
103 370 124	230 x 326 x 382	Tartály 1 x 22 Liter	300	16 390 Ft	15 590 Ft
103 370 126	230 x 426 x 382	Tartály 1 x 28 Liter	300	16 690 Ft	15 990 Ft
103 370 123	230 x 216 x 382	Tartály 1 x 13 Liter	300	14 190 Ft	13 590 Ft
103 370 127	296 x 216 x 382	1x 5,5 / 1x 10 literes tartály	400	21 690 Ft	20 790 Ft
103 370 128	296 x 326 x 282	1x 8,5 / 1x 16 literes tartály	400	24 090 Ft	22 990 Ft
103 370 139	296 x 426 x 382	Tartály 2 x 12,5 Liter	400	25 990 Ft	24 790 Ft
103 370 150	333 x 216 x 382	1x 5,5/2x 6 literes tartály	450	26 790 Ft	25 590 Ft
103 370 158	315 x 426 x 382	Tartály 1 x 39 Liter	450	19 490 Ft	18 590 Ft
103 370 151	333 x 326 x 382	1x 8,5/2x 10 literes tartály	450	28 690 Ft	27 390 Ft
103 370 135	460 x 216 x 382	tartály 2 x 6/1 x 13 Liter	600	28 090 Ft	26 890 Ft
103 370 136	460 x 326 x 382	tartály 2 x 10/1 x 22 Liter	600	31 290 Ft	29 890 Ft
103 370 137	460 x 426 x 382	tartály 2 x 12,5/1 x 28 Liter	600	37 390 Ft	35 690 Ft
103 370 142	690 x 216 x 382	4x 6 / 1x 13 literes tartály	800	42 690 Ft	40 790 Ft
103 370 143	690 x 326 x 382	2x 10 / 2x 22 literes tartály	800	43 790 Ft	41 790 Ft
103 370 144	690 x 426 x 382	2x 12,5 / 2x 28 literes tartály	800	50 290 Ft	47 990 Ft
103 370 147	779 x 216 x 382	Tartó 2x 6/3x 10 literes tartály	900	44 790 Ft	42 890 Ft
103 370 149	779 x 426 x 382	3x 21 / 1x 28 literes tartály	900	51 390 Ft	49 090 Ft
103 370 148	779 x 326 x 382	3x 16 / 1x 22 literes tartály	900	47 490 Ft	45 390 Ft

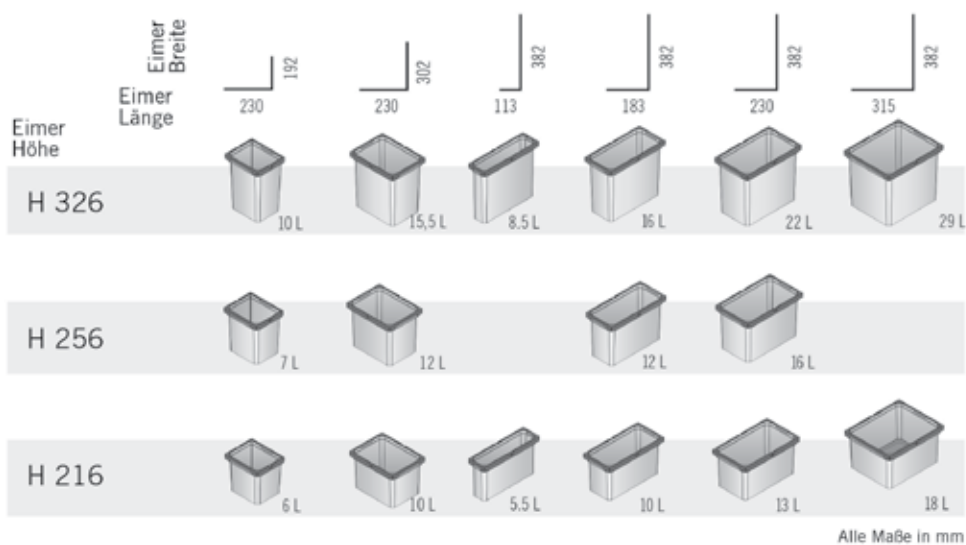
termékcsoport 300 375

VS ENVI Free variációk

	Legrabox K 300 Tandembox		Legrabox K 400 Tandembox		Legrabox K 450 Tandembox	
Eimer Höhe	22 L	10 L 30 L	15,5 L	35 L 8,5 L	16 L	22 L 8,5 L 30 L 8,5 L
H 326	16 L	7 L 7 L	12 L	10 L	12 L	12 L
H 256	13 L	6 L 6 L	10 L	10 L 5,5 L	10 L	13 L 5,5 L 6 L 5,5 L
H 216						
	Legrabox K 500 Tandembox		Legrabox K 600 Tandembox			
Eimer Höhe	22 L 16 L	10 L 30 L 16 L	10 L 30 L 22 L 22 L	29 L 16 L	10 L 22 L 35 L 16 L 8,5 L	
H 326	16 L 12 L	7 L 12 L	7 L 35 L 16 L	7 L 35 L	7 L 35 L	
H 256	13 L 30 L 6 L	30 L	6 L 13 L 13 L	18 L 10 L	6 L 13 L 10 L 5,5 L	
H 216			6 L			
	Legrabox/Tandembox K 800			Legrabox		
Eimer Höhe	22 L 22 L	10 L 22 L 22 L	10 L 10 L 22 L	29 L 22 L 16 L	29 L 30 L 16 L	
H 326	16 L 16 L 16 L	7 L 35 L 16 L	7 L 7 L 16 L		10 L	
H 256	13 L 13 L 13 L	6 L 30 L 13 L	6 L 6 L 13 L	18 L 13 L 10 L	18 L 6 L 10 L	
H 216			6 L		6 L	
	Legrabox K 900			Tandembox		
Eimer Höhe	35 L 22 L 22 L 16 L	16 L 10 L 22 L 35 L	35 L 10 L 30 L 16 L	29 L 22 L 22 L 10 L	29 L 10 L 22 L	22 L 16 L 16 L 10 L 35 L 16 L 16 L
H 326	12 L 16 L 16 L	12 L 7 L 35 L 12 L	10 L 10 L 12 L 7 L 12 L	10 L	10 L	16 L 12 L 12 L 7 L 12 L 12 L
H 256	10 L 13 L 10 L	10 L 6 L 13 L 10 L	10 L 6 L 6 L 10 L	18 L 13 L 13 L 6 L 13 L	18 L 6 L 13 L	13 L 10 L 10 L 6 L 10 L 10 L
H 216			6 L		6 L	
	Legrabox K 1000			Tandembox		
Eimer Höhe	22 L 22 L 22 L 22 L	10 L 22 L 22 L 22 L	29 L 22 L 16 L 16 L	29 L 30 L 16 L 16 L	22 L 22 L 16 L	10 L 10 L 22 L 22 L 35 L 16 L
H 326	16 L 16 L 16 L	7 L 16 L 16 L	10 L	10 L	16 L 16 L 12 L	7 L 35 L 16 L 12 L
H 256	13 L 13 L 13 L	6 L 6 L 13 L 13 L	18 L 13 L 10 L 6 L 13 L	18 L 6 L 10 L 10 L	13 L 13 L 13 L 6 L 13 L 10 L	6 L 13 L 13 L 10 L
H 216			6 L			

Alle Maße in mm

VS ENVI Free variációk



VS ENVI® fedél

anyag:
dekor:

fém
lávászürke

cikkszám	korpusz szélesség mm	kivitel	nettó akciós ár	WEB ár
103 370 077	300	fix	6 590 Ft	6 290 Ft
103 370 086	400	fix	7 490 Ft	7 190 Ft
103 370 088	450	fix	7 890 Ft	7 590 Ft
103 370 089	500	fix	7 990 Ft	7 590 Ft
103 370 094	600	fix	8 790 Ft	8 390 Ft
103 370 101	800	fix	11 590 Ft	11 090 Ft
103 370 103	900	fix	11 890 Ft	11 390 Ft

termékcsoport 300 375



NAGY SEGÍTSÉG KIS SZEKRÉNYBEN. VS ENVI® Space XX Pro

FELHASZNÁLÓI ELŐNYÖK



Szinkronizált sínek teljes kihúzással A hátsó tartály kényelmesen kiemelhető anélkül, hogy az elsőt ki kellene venni.



Élelmiszerbiztos műanyagból készült tartály Alkalmos állateledel vagy egyéb élelmiszerek tárolására.



Könnyen és mosogatógépben is tisztítható A sima felületek könnyen tisztíthatók. A tartályok 70°C-ig mosogatógépben moshatóak.



Tartályfogantyúk A szemeteszák rögzítéséhez és a tárolók könnyű kiemeléséhez.



Választható fedélváltozatok Standard fedél vagy Bio-fedél aktívzénszűrővel.



Beépített lágy és önzáró mechanizmus A beépített soft-close mechanizmus biztosítja a sima és csendes működést.

TELEPÍTÉSI ELŐNYÖK



A vasalat szerszám nélkül szerelhető a sínekre A szerelvény vezetősínekre történő rögzítéséhez nincs szükség szerszámokra.



Szerelési sablon A szekrénybe való beszereléshez nincs szükség mérésre.



A VS ENVI® Space XX alkalmas a fiók alá történő beépítésre (a Pro változat nem)



3D-előlapbeállítás Lehetővé teszi az előlap kényelmes és egyszerű beállítását, még beszerelt állapotban is.



Utólag is felszerelhető Beépíthető meglévő szekrényekbe a munkalap eltávolítása nélkül.

VS ENVI® Space XX Pro hulladékgyűjtő rendszer

alkalmazás: frontkihúzású
 beépítési magasság: 580 mm
 beépítési mélység: 515 mm
 anyag: műanyag / acéllemez
 dekor: lávaszürke

cikkszám	felszerelés	korpusz szélesség mm	nettó akciós ár	WEB ár
103 370 795	Tartály 1 x 32 Liter	300	76 190 Ft	72 790 Ft
103 370 796	Tartály 1 x 35 Liter	400	78 490 Ft	74 990 Ft
103 370 797	Tartály 2 x 35 Liter	450	91 790 Ft	87 790 Ft
103 370 798	Tartály 2 x 35 Liter	500	93 190 Ft	88 990 Ft
103 370 799	tartály 2 x 35Liter/1 x 21Liter	600	93 790 Ft	89 690 Ft

termékcsoport 300 375



1 x 32 Liter



2 x 35 Liter



2x 35/1x 21 liter

A KICSIKE A NAGY TISZTASÁGÉRT VS ENVI® Single

FELHASZNÁLÓI ELŐNYÖK



Élelmiszerbiztos műanyagból készült tartály
Alkalmas állateledel vagy más élelmiszerek tárolására.



Könnyen és mosogatógépben is tisztítható
A sima felületek könnyen tisztíthatók. A tárolók 70°C-ig mosogatógépben moshatóak.



Szagzáró
A fedél megakadályozza a kellemetlen szagok kiszabadulását.



Tartályfogantyúk
A szemeteszákok rögzítéséhez és a szemetesek könnyű kiemeléséhez.



TELEPÍTÉSI ELŐNYÖK

Telepítési sablon
A szekrénybe történő beszereléskor nincs szükség mérésre.



Balra és jobbra is felszerelhető
Nem kell aggódnia, hogy melyik változatra van szüksége. A VS ENVI® Single jobbra és balra is beszerelhető.



Egyszerű szerelés



Utólag is felszerelhető
A meglévő szekrényekbe a munkalap eltávolítása nélkül beépíthető.

VS ENVI® Single beépíthető hulladékgyűjtő



103 369 867

103 369 868

103 369 869

103 369 870

A kicsi nagy tisztaságérzéssel.

Az új VS ENVI Single rendet és tisztaságot biztosít ott, ahol a hely szűkös, és a meglévő helyet optimálisan kell kihasználni. A VS ENVI program a kiváló minőségű hulladékszétválasztó rendszerek mellett kifinomult, egységes megoldást kínál a kis háztartások és a városi élet számára. Költséghatékony és könnyen telepíthető. Tökéletes és variálható a konyhában és a fürdőszobában.

alkalmazás: kifordítható
anyag: műanyag
dekor: lávaszürke

cikkszám	felszerelés	beépítési magasság min. mm	beépítési mélység min. mm	korpusz szélesség mm	nettó akciós ár	WEB ár
103 369 867	Tartály 7 liter	380	240	400	11 190 Ft	10 690 Ft
103 369 868	Tartály 10 liter	450	280	400	11 790 Ft	11 290 Ft
103 369 869	Tartály 12 liter	380	240	450	12 690 Ft	12 090 Ft
103 369 870	Tartály 15,5 liter	450	280	450	13 590 Ft	12 990 Ft

termékcsoport 300 375

KEREK TÉNYEK A HIGIÉNYIA JEGYÉBEN VS ENVI® Center



FELHASZNÁLÓI ELŐNYÖK



Optimális hozzáférés

A tartályok az ajtó kinyitásakor automatikusan kifordulnak.



Szagzáró

A fedél megakadályozza a kellemetlen szagok kijutását.



Könnyen és mosogatógépben is tisztítható

A sima felületek könnyen tisztíthatók. A tartályok 70°C-ig mosogatógépben moshatóak.



Élelmiszerbiztos műanyagból készült tartályok

Alkalmas állateledel vagy más élelmiszerek tárolására.



Fogantyúk a tartályokon

A szemeteszsák rögzítéséhez és a tárolók könnyű eltávolításához.



TELEPÍTÉSI ELŐNYÖK

Telepítési sablon

A szekrénybe történő beszereléskor nincs szükség mérésre



Balra és jobbra is felszerelhető

Nem kell aggódnia, hogy melyik változatra van szüksége. A VS ENVI® Center mindkét oldalra felszerelhető.



EasyFit

Szerszám nélküli ki- és beszerelés az első összeszerelés után.



Utólag is felszerelhető

A meglévő szekrényekbe a munkalap eltávolítása nélkül beépíthető.

VS ENVI® Center

Megjegyzés:

Jobbra vagy balra szerelhető.

alkalmazás:

anyag:

dekor:

kifordítható

műanyag / acéllemez

lávászürke

cikkszám	felszerelés	korpusz szélesség mm	méret mm	nettó akciós ár	WEB ár
103 370 241	Tartály 2 x 9 Liter	400	350 x 525 x 350	26 790 Ft	25 590 Ft
103 370 242	Tartály 1 x 18/1 x 9/1 x 12 Liter	500	450 x 525 x 450	40 290 Ft	38 490 Ft

termékcsoport 300 375



103 370 241

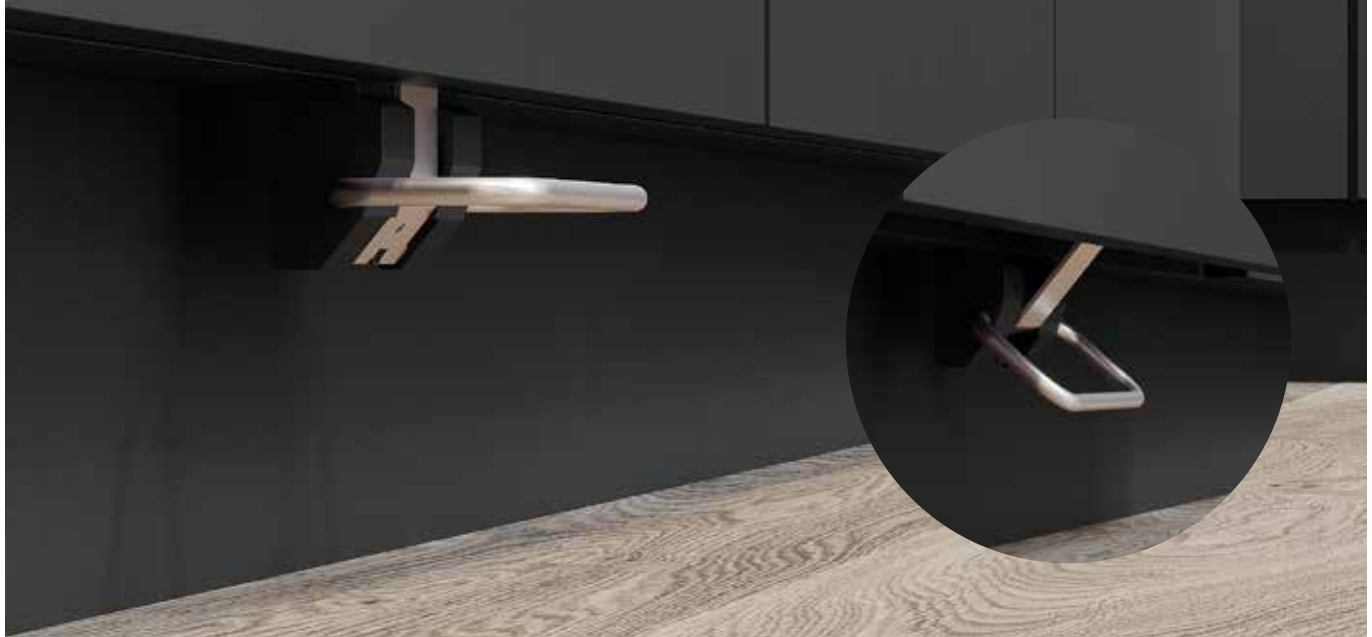


103 370 242



KIEGÉSZÍTŐ
VS ENVI®
SPACE-hez

CSAK EGY LÁB, ÉS NYÍLIK. VS ENVI® Kick



FELHASZNÁLÓI ELŐNYÖK



Az ajtó kéz nélküli nyitása

A hulladékleválasztó rendszerek vagy az frontcsatlakozással rendelkező kihúzó kényelmes nyitása a lábpedál megnyomásával.



Időmegtakarítás

Mindkét keze tele van? Kímélje meg magát az időigényes manőverezéstől, és egyszerűen használja a VS ENVI® Kick-et a hulladékleválasztó rendszer kinyitásához.



Csendes

Gyakorlatilag zajtalan működés.

TELEPÍTÉSI ELŐNYÖK



Telepítési sablon

A szekrénybe történő beszereléskor nincs szükség mérésre.



Utólag is felszerelhető

Meglévő hulladékleválasztó rendszerek vagy frontcsatlakozással rendelkező kihúzó kiegészítésére.

VS ENVI® Kick

- Egyszerűen, kéz nélkül nyitható az ajtó a lábpedál lenyomásával
- Minimális szoklimagasság: 70 mm
- Minden frontkihúzóhoz, mint pl. a VS ENVI Space, önbehúzással és csillapítással is
- Egyszerűen beszerelhető a mellékelt sablon segítségével
- Minimális helyigény a hulladékgyűjtő vagy fiók alatt
- Bármikor utólag felszerelhető
- A pedált egy rugó állítja vissza az eredeti helyzetébe
- Nem kerülnek karcolások a frontra

cikkszám	anyag	dekor	nettó akciós ár	WEB ár
103 370 107	acél	matt króm	10 990 Ft	10 490 Ft

termékcsoport 300 375



VS ENVI® Space zsáktartó keret

- opcionális zsáktartó keret a szemeteszsák gyors és biztos beszereléséért

alkalmazás: vödör 29 Liter
 anyag: műanyag
 dekor: szürke

cikkszám	nettó akciós ár	WEB ár
103 370 009	4 390 Ft	4 190 Ft

termékcsoport 300 375



felhasználási példa

VS ENVI® Toolbox

- Kompatibilis minden VS ENVI 230 x 382 mm-es tartállyal
- Kivehető kosár apróbb tárgyak számára
- Rugalmasan elhelyezhető elválasztók az optimális felosztáshoz

anyag: műanyag
 dekor: lávaszürke

cikkszám	méret mm	nettó akciós ár	WEB ár
103 370 104	361 x 161,5 x 209	14 690 Ft	13 990 Ft

termékcsoport 300 375



AZ INNOVÁCIÓ MAXIMUMA. CORNERSTONE® MAXX



GERMAN
DESIGN
AWARD
WINNER
2018



FELHASZNÁLÓI ELŐNYÖK



POWER
ASSISTED
MOVEMENT

PAM: Power Assisted Movement A tálcák könnyű kihúzása és visszatalása az energiatároló tartószerkezetnek köszönhetően.



L-mozgás

Egyenesen kihúzható polcok a szomszédos szekrényhez való korlátlan hozzáférésért.



Függetlenül mozgatható tálcák

A maximális tárolóhely-kihasználás és az optimális hozzáférhetőség érdekében.



Egyedi magasságbeállítás

Az egyes tálcák magassága könnyen állítható, így a CORNERSTONE® MAXX-ot az Ön kívánságaihoz és igényeihez igazíthatja.



Integrált lágy és önzáró mechanizmus

Az integrált lágy zárómechanizmus biztosítja a súrlódásmentes és zajtalan használatot.

TELEPÍTÉSI ELŐNYÖK



Telepítési sablon

A korpuszba történő beszereléskor nincs szükség mérésre.



Három egyszerű telepítési lépés

A gyors és egyszerű telepítéshez.



EasyFit

A tálcák szerszám nélkül szerelhetők a tartókarokra.



Jobbra és balra is felszerelhető

Nem kell aggódnia, hogy melyik verzióra van szüksége. A CORNERSTONE® MAXX kinematikája jobbra és balra is felszerelhető. (Figyelem: oldalra szerelt polcok!)



Kevesebb alkatrész - alacsonyabb tárolási költségek

A rendszer mindössze három részből áll.



Utólagosan felszerelhető

A meglévő szekrényekbe a munkalap eltávolítása nélkül beépíthető.

VS CORNERSTONE® MAXX szett Planero

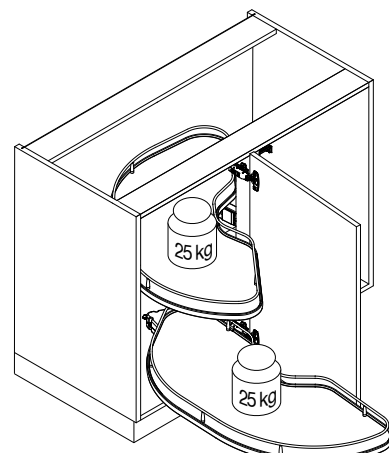


103 379 278



103 331 475

A fenti képeken a jobbos változat látható



Planero® – tárolóhely kialakítás esztéták számára

A Planero® biztosítja a kiváló minőségű konyha kialakításának zökkenőmentes átmenetét a belső térbe, és lehetővé teszi a belső és a külső egybeolvadását. A kiváló minőségű tárolóprogram lágy, lekerekített kialakításával lehetőséget ad arra, hogy kifejezze egyéniségét.

- Zárt polc elegáns acéllemez peremmel
- Fa fenéklap körbefutó tömítőprofilal
- A kosarak felfüggesztése rejtett

Szállítási terjedelem:

1 sarokszekrény kifordító vasalat
1 polc szett = 2 Planero tálca

korpusz szélesség:	1000 mm
szárny szélesség:	600 mm
nyílásmélység:	490 mm
belmagasság:	650-850 mm
kivitel:	integrált fékező és önbehúzó mechanizmus
szerelési mód:	Easy-Fit
teherbírás:	0-25 kg
anyag:	acéllemez (vasalat, polc) / Fa (tálca)
dekor:	horganyzott (vasalat) / Laminált (fa) / Porszórt bevonatú (hevederlemez)



103 331 475



103 379 278

cikkszám	irány	szín	nyílásszélesség mm	méret mm	Teljes terhelhetőség kg	nettó akciós ár	WEB ár
103 331 472	bal	fehér	862-868	838 x 65 x 377	0-50	151 090 Ft	144 390 Ft
103 331 473	jobb	fehér	862-868	838 x 65 x 377	0-50	151 090 Ft	144 390 Ft
103 331 474	bal	fehér	962-968	939 x 65 x 427	0-50	156 890 Ft	149 890 Ft
103 331 475	jobb	fehér	962-968	939 x 65 x 427	0-50	156 890 Ft	149 890 Ft
103 331 476	bal	fehér	962-968	937 x 65 x 464	0-50	166 990 Ft	159 590 Ft
103 331 477	jobb	fehér	962-968	937 x 65 x 464	0-50	166 990 Ft	159 590 Ft
103 379 273	bal	lávászürke	762-768	739 x 65 x 332	0-50	128 890 Ft	123 090 Ft
103 379 274	jobb	lávászürke	762-768	739 x 65 x 332	0-50	128 890 Ft	123 090 Ft
103 379 275	bal	lávászürke	862-868	838 x 65 x 377	0-50	132 190 Ft	126 390 Ft
103 379 276	jobb	lávászürke	862-868	838 x 65 x 377	0-50	132 190 Ft	126 390 Ft
103 379 277	bal	lávászürke	962-968	939 x 65 x 427	0-50	137 290 Ft	131 190 Ft
103 379 278	jobb	lávászürke	962-968	939 x 65 x 427	0-50	137 290 Ft	131 190 Ft
103 379 279	bal	lávászürke	962-968	937 x 65 x 464	0-50	146 190 Ft	139 690 Ft
103 379 280	jobb	lávászürke	962-968	937 x 65 x 464	0-50	146 190 Ft	139 690 Ft

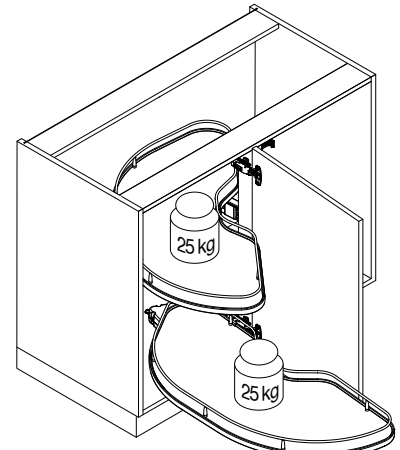
termékcsoport 300 340

VS CORNERSTONE® MAXX szett Premea

Premea - Időtlen design a világ konyháihoz

Az időtlen tárolótálca változat erős fa fenéklappal és elegáns drótkorlással gazdagítja bármely szekrény belsejét. A fa fenéklap ideális alapot biztosít a mindennap használt tárgyak biztonságos tárolásához.

- időtálló design
- Kiváló minőségű, elegáns drótkorlát
- Stabil fa fenéklap a biztonságos állványhoz

**Szállítási terjedelem:**

1 sarokszekrény kifordító vasalat
1 polc szett 2 Premea tálca

korpusz szélesség:	1000 mm
szárnyszélesség:	600 mm
szín:	lávászürke
nyílásmélység:	490 mm
belmagasság:	650-850 mm
kivitel:	integrált fékező és önbehúzó mechanizmus
szerelési mód:	Easy-Fit
teherbírás:	0-25 kg/tálca
anyag:	Acéllemez (vasalat, korlát) / Fa (tálca)
dekor:	horganyzott (vasalat) / Laminált (fa) / porszórt (korlát)



103 379 262



103 379 269



103 331 492

cikkszám	irány	dekor	nyílásszéles- ség mm	méret mm	nettó akciós ár	WEB ár
103 379 257	bal	szürke/ezüst	762-768	739 x 61 x 332	106 690 Ft	101 990 Ft
103 379 258	jobb	szürke/ezüst	762-768	739 x 61 x 332	106 690 Ft	101 990 Ft
103 379 259	bal	szürke/ezüst	862-868	838 x 61 x 377	110 690 Ft	105 790 Ft
103 379 260	jobb	szürke/ezüst	862-868	838 x 61 x 377	110 690 Ft	105 790 Ft
103 379 261	bal	szürke/ezüst	962-968	939 x 61 x 427	113 690 Ft	108 590 Ft
103 379 262	jobb	szürke/ezüst	962-968	939 x 61 x 427	113 690 Ft	108 590 Ft
103 379 263	bal	szürke/ezüst	962-968	937 x 61 x 464	116 590 Ft	111 390 Ft
103 379 264	jobb	szürke/ezüst	962-968	937 x 61 x 464	116 590 Ft	111 390 Ft
103 379 265	jobb	fehér/króm	762-768	739 x 61 x 332	112 790 Ft	107 790 Ft
103 379 266	bal	fehér/króm	762-768	739 x 61 x 332	112 790 Ft	107 790 Ft
103 379 267	jobb	fehér/króm	862-868	838 x 61 x 377	117 790 Ft	112 590 Ft
103 379 268	bal	fehér/króm	862-868	838 x 61 x 377	117 790 Ft	112 590 Ft
103 379 269	jobb	fehér/króm	962-968	939 x 61 x 427	123 390 Ft	117 890 Ft
103 379 270	bal	fehér/króm	962-968	939 x 61 x 427	123 390 Ft	117 890 Ft
103 379 271	jobb	fehér/króm	962-968	937 x 61 x 464	126 690 Ft	120 990 Ft
103 379 272	bal	fehér/króm	962-968	937 x 61 x 464	126 690 Ft	120 990 Ft
103 331 487	bal	lávászürke	762-768	739 x 61 x 332	106 690 Ft	101 990 Ft
103 331 488	jobb	lávászürke	762-768	739 x 61 x 332	106 690 Ft	101 990 Ft
103 331 489	bal	lávászürke	862-868	838 x 61 x 377	110 690 Ft	105 790 Ft
103 331 490	jobb	lávászürke	862-868	838 x 61 x 377	110 690 Ft	105 790 Ft
103 331 491	bal	lávászürke	962-968	939 x 61 x 427	113 690 Ft	108 590 Ft
103 331 492	jobb	lávászürke	962-968	939 x 61 x 427	113 690 Ft	108 590 Ft
103 331 493	bal	lávászürke	962-968	937 x 61 x 464	116 590 Ft	111 390 Ft
103 331 494	jobb	lávászürke	962-968	937 x 61 x 464	116 590 Ft	111 390 Ft

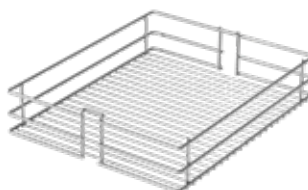
termékcsoport 300 340

KOSÁR DESIGN

SOKOLDALÚ ÉS RUGALMAS.

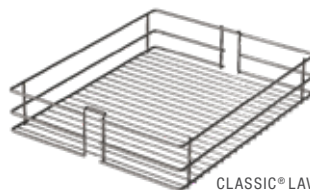
A kosár kiválasztásakor a forma és az anyag gyakran ízlés kérdése. Ezért a Vauth-Sagel teljes kosárprogramja moduláris rendszerű, amelyben a sín és a keret minden kosárváltozattal kombinálható.

CLASSIC® - NÉPSZERŰ KLASSZIKUS
A KIVÁLÓ ÁTTEKINTÉSHEZ



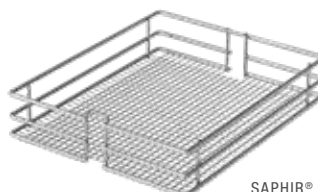
CLASSIC®

CLASSIC® - ÚJ LAVA SZÍNBEN



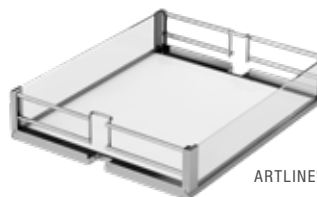
CLASSIC® LAVA

SAPHIR® - AZ ESZTÉTIKA ÉS
A FUNKCIÓ ÉKKÖVE



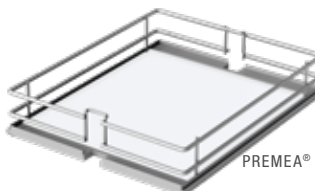
SAPHIR®

ARTLINE® - FESTŐI ELEGANCIA
KILÁTÁSSAL



ARTLINE®

PREMEA® - IDŐTLEN DESIGN
A VILÁG KONYHÁIHOZ



PREMEA®

PLANERO® - TÁROLÓHELY KIALAKÍTÁS
ESZTÉTÁK SZÁMÁRA



PLANERO® LAVA

MOST MÁR FEHÉRBEN IS



PLANERO® FEHÉR

HOZZÁFÉRÉS MINDEN SAROKHOZ. VS COR® Flex

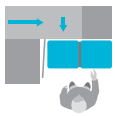


FELHASZNÁLÓI ELŐNYÖK



A legjobb helykihasználás

Az egyedülálló kialakítás könnyű hozzáférést biztosít a szekrény tartalmának 100%-ához.



Reteselési rendszer

A keret csak a kívánt mozgást engedi meg, megakadályozva a kosarak véletlen záródását és a szomszédos szekrények esetleges sérülését.



Integrált lágy és önzáró mechanizmus

Az integrált lágy zárómechanizmus biztosítja a finom és zajtalan használatot.



TELEPÍTÉSI ELŐNYÖK

Telepítési sablon

A korpuszba történő beszereléskor nincs szükség mérésre.



Jobbra és balra is felszerelhető

Nem kell aggódnia, hogy melyik verzióra van szüksége. A VS COR® Flex jobbra és balra is felszerelhető.



Egyszerű fenéklapra szerelés

A keretet néhány csavarral a szekrény aljához kell rögzíteni, és a VS COR® Flex máris használatra kész.



Utólagosan felszerelhető

A meglévő szekrényekbe a munkalap eltávolítása nélkül beépíthető.

VS COR® Flex sarokszekrény kihúzó szett Classic

Még a legnagyobb tárolóhely is kevésbé hasznos, ha nem hozzáférhető. Ezért ez a rendszer megoldás teljes hozzáférést biztosít a szekrény tartalmához, és minden sarkot funkcionális térre alakít. A szerelés az oldaliránytól független: A keretet a sarokszekrény fenéklapjára szerelik.



Illusztráció

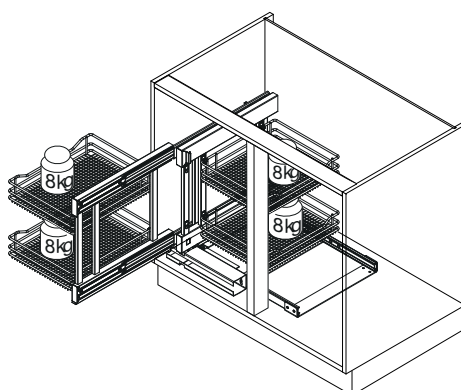
Szállítási terjedelem:

Sarokkihúzó
2 elülső polc
2 belső polc

irány: bal / jobb
nyílásmélység: 480 mm
belmagasság: 530 mm
kivitel: integrált fékező és önbehúzó mechanizmus
teherbírás: 8 kg/kosár
anyag: acéllemez (vasalat), fa (Planero tálca)
dekor: porszórt, laminált (Planero fa fálca)

cikkszám	kosár design	korpusz szélesség mm	szárny szélesség mm	szín	nettó akciós ár	WEB ár
103 332 297	Classic	900	450	ezüst	109 890 Ft	104 990 Ft
103 332 298	Classic	1000	500	ezüst	113 190 Ft	108 190 Ft
103 332 299	Classic	1200	600	ezüst	113 590 Ft	108 490 Ft
103 381 470	Classic	900	450	lávászürke	108 890 Ft	104 090 Ft
103 381 471	Classic	1000	500	lávászürke	113 790 Ft	108 690 Ft
103 381 472	Classic	1200	600	lávászürke	112 790 Ft	107 790 Ft
103 331 453	Planero	900	450	fehér (tálca) / lávászürke (vasalat)	183 090 Ft	174 890 Ft
103 331 454	Planero	1000	500	fehér (tálca) / lávászürke (vasalat)	189 390 Ft	180 990 Ft
103 331 455	Planero	1200	600	fehér (tálca) / lávászürke (vasalat)	194 490 Ft	185 890 Ft
103 378 387	Planero	900	450	lávászürke	160 190 Ft	153 090 Ft
103 378 388	Planero	1000	500	lávászürke	165 790 Ft	158 390 Ft
103 331 452	Planero	1200	600	lávászürke	194 490 Ft	185 890 Ft
103 379 523	Saphir	900	450	ezüst	115 490 Ft	110 390 Ft
103 379 524	Saphir	1000	500	ezüst	118 890 Ft	113 590 Ft

termékcsoport 300 340



Classic ezüst



Classic lávászürke



Planero fehér



Planero lávászürke



Saphir ezüst

GONDBÓL MEGOLDÓPONT. VS COR® Fold

FELHASZNÁLÓI ELŐNYÖK



Optimális hozzáférés

A front kinyitásakor a hátsó kosarak automatikusan előre mozognak.



Időmegtakarítás

Többé nem kell mindent mozgatnia, hogy megtalálja, amit keres. Ez időt és idegeket takarít meg!



Egyedi magasságállítás

Az egyes kosarak magassága könnyen állítható, így a VS COR® Foldot az Ön kívánásaihoz és igényeihez igazíthatja.



Integrált lágú és önzáró mechanizmus

Az integrált lágú zárómechanizmus biztosítja a finom és zajmentes használatot.

TELEPÍTÉSI ELŐNYÖK



EasyFit

Az front szerszámmentesen szerelhető a kihúzóhoz.



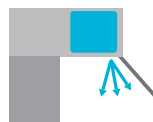
Egyszerű összeszerelés

A forgáspont felszerelése előzetes mérés nélkül. Egyszerűen csíptesse be az összeszerelt keretbe.



Utólagosan felszerelhető

A meglévő korpuszba a munkalap eltávolítása nélkül beépíthető.



Nyitási szöghatároló

VS COR® Fold sarokszekrény kihúzó vasalat

Nem számít, mit tárol a sarokszekrényben - ezzel a megoldással könnyen elérheti. Nyitáskor az első kosarak simán kilendülnek, és megkönnyítik a hozzáférést a hátsó kosarakhoz, amelyek automatikusan elmozdulnak a korpusz elülső részébe. Az önzáró mechanizmussal ellátott beépített soft-close mechanizmus csendes zárást biztosít.



Szállítási terjedelem:

Sarokkihúzó
2 elülső polc
2 belső polc

korpusz szélesség: 900 mm
szárny szélesség: 450 mm
nyílásszélesség: 862-868 mm
nyílásmélység: 485 mm
belmagasság: 530 mm
méret: 430 x 84 x 370 (belső kosár) / 450 x 84 x 305 (elülső kosár) mm
kivitel: integrált fékező és önbehúzó mechanizmus
szerelési mód: EasyFit
teherbírás: 0-8 / 0-9,5 kg
Teljes terhelhetőség: 0-35 kg
anyag: Acéllemez (vasalat, koriát) / fa (tálca) / üveg (oldallapok, polc)
dekor: Laminált (fa) / porszórt bevonatú (acéllemez) / szatinált (üveg)

cikkszám	kosár típus	szín	irány	nettó akciós ár	WEB ár
103 378 589	Artline	üveg/ezüst/szürke	bal	119 190 Ft	113 890 Ft
103 378 588	Artline	üveg/ezüst/szürke	jobb	119 190 Ft	113 890 Ft
103 332 191	Classic	ezüst	bal	77 890 Ft	74 390 Ft
103 332 192	Classic	ezüst	jobb	77 890 Ft	74 390 Ft
103 381 473	Classic	lávászürke	bal	90 290 Ft	86 290 Ft
103 381 474	Classic	lávászürke	jobb	90 290 Ft	86 290 Ft
103 378 514	Saphir	ezüst	bal	90 990 Ft	86 990 Ft
103 378 517	Saphir	ezüst	jobb	90 990 Ft	86 990 Ft
103 331 450	Planero	fehér	bal	155 790 Ft	148 790 Ft
103 331 451	Planero	fehér	jobb	155 790 Ft	148 790 Ft
103 378 401	Planero	lávászürke	bal	136 290 Ft	130 290 Ft
103 378 404	Planero	lávászürke	jobb	136 290 Ft	130 290 Ft

termékcsoport 300 340



Artline balos



Classic lávászürke balos



Classic ezüst jobb



Saphir balos



Planero fehér jobb



Planero lávászürke balos

SAROKBAN A FIGYELEM KÖZÉPPONTJA. CORNERSTONE® Swing

FELHASZNÁLÓI ELŐNYÖK



Függetlenül mozgatható tálcák
Az alsó tálca kényelmes eléréséhez.



Az alsó tálca frontkapcsolatos
Az alsó tálca automatikusan kifordul, amikor a szekrényt kinyitják. Csukáskor mindkét tálca egyszerre húzódik vissza.



L-mozgás
Egyenesen kihúzható polcok a szomszédos szekrényhez való korlátlan hozzáférésért.



Opcionális: lágy- és önzáró mechanizmus
Az opcionális beépített lágyzáró mechanizmus biztosítja a sima és csendes működést.

TELEPÍTÉSI ELŐNYÖK



Telepítési sablon
A korpuszba történő beszereléskor nincs szükség mérésre.



Jobbra és balra is felszerelhető
Nem kell aggódnia, hogy melyik verzióra van szüksége. A CORNERSTONE® Swing jobbra vagy balra is felszerelhető.



Egyszerű összeszerelés
Csak a tartóoszlopot kell felszerelni.

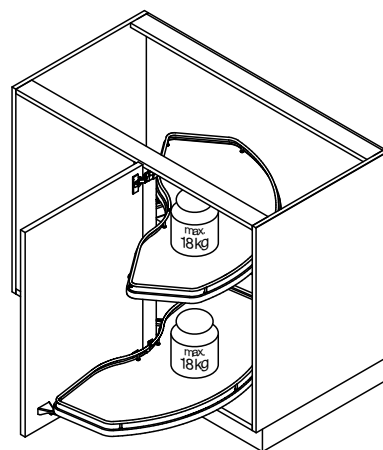
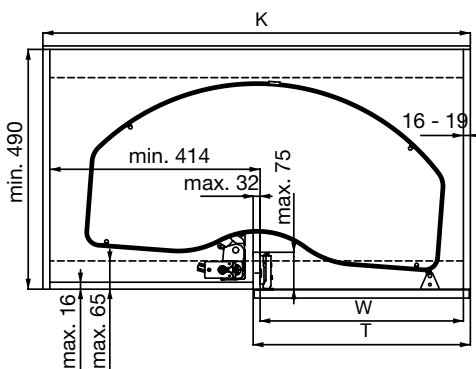
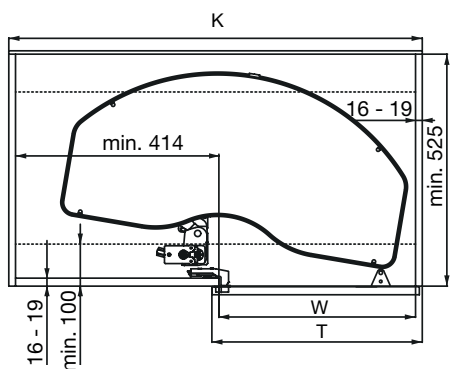
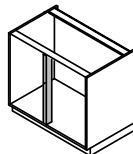
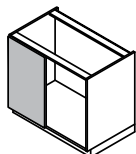


Utólagosan felszerelhető
A meglévő szekrényekbe a munkalap eltávolítása nélkül beépíthető.

VS CORNERSTONE® Swing sarokszekrény kifordító vasalat

A CORNERSTONE Swing rendszer a sarokszekrény teljes tartalmát élénk tárja és ezzel teljesen új perspektívát nyit. A tálcak kifordulnak a korpusz elé, optimális hozzáférést biztosítva. A tálcak magassága egyedileg beállítható és az ajtó becsukásával a tálcak visszahúzódnak.

- Korpusz szélesség: 900, 1000 és 1200 mm
- Ajtószélesség: 450, 500 és 600
- a tálcak L alakot leíró mozgása szabad hozzáférést hagy a szomszédos szekrényhez
- balos és jobbos szerelés lehetséges
- egyszerű szerelés egy tartóoszlopra
- opcionális ajtócsatlakozás, moduláris kialakítás
- Soft-Close csillapítás



Ausführung: rechts

K	T	W
min. 880	450	412 - 424
min. 930	500	462 - 474
min. 1030	600	562 - 574

K	T	W
min. 870	450	412 - 418
min. 920	500	462 - 468
min. 1020	600	562 - 568



VS CORNERSTONE® Swing vasalat-szett

Szállítási terjedelem:

- Támogató oszlop
- Tartozéktáska rögzítő anyag
- Tartozéktáska ajtócsatlakozás

irány: bal / jobb
 anyag: acél
 dekor: horganyzott



cikkszám	belmagasság mm	nettó akciós ár	WEB ár
103 379 281	610-650	39 390 Ft	37 690 Ft
103 379 282	651-690	39 390 Ft	37 690 Ft
103 379 283	691-730	39 390 Ft	37 690 Ft
103 379 284	731-770	39 390 Ft	37 690 Ft

termékcsoport 300 340

VS CORNERSTONE® Swing tálca szett Premea**Szállítási terjedelem:**

2 polc

nyílásmélység: 490 / 510 mm
 teherbírás: 18 kg/tálca
 anyag: acéllemez (korlát) / Fa (tálca)
 dekor: Laminált (fa) / porszórt (korlát)

cikkszám	korpusz szélesség mm	szárny-szélesség mm	szín	nettó akciós ár	WEB ár
103 379 286	900	450	fehér laminált fa tálca / króm (korlát)	32 890 Ft	31 390 Ft
103 379 287	1000	500	fehér laminált fa tálca / króm (korlát)	34 490 Ft	32 990 Ft
103 379 288	1200	600	fehér laminált fa tálca / króm (korlát)	36 090 Ft	34 490 Ft
103 379 292	900	450	világosszürke laminált fa tálca / ezüst (korlát)	28 790 Ft	27 490 Ft
103 379 293	1000	500	világosszürke laminált fa tálca / ezüst (korlát)	30 390 Ft	28 990 Ft
103 379 294	1200	600	világosszürke laminált fa tálca / ezüst (korlát)	31 990 Ft	30 590 Ft
103 379 289	900	450	lávászürke	30 390 Ft	28 990 Ft
103 379 290	1000	500	lávászürke	31 990 Ft	30 590 Ft
103 379 291	1200	600	lávászürke	33 690 Ft	32 190 Ft

termékcsoport 300 340



fehér/króm



szürke/ezüst



lávászürke

VS CORNERSTONE® Swing önzáró**Megjegyzés:**

Önbehúzó garnitúra mindkét tálcahoz

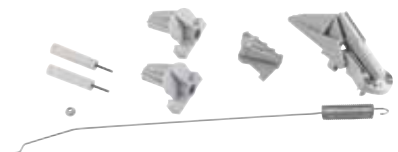
Szállítási terjedelem:

Önzáró tartozéktáska

szín: szürke
 anyag: műanyag
 dekor: szürke

cikkszám	nettó akciós ár	WEB ár
103 379 285	5 190 Ft	4 990 Ft

termékcsoport 300 340





ITT MINDEN KÖRÜLÖTTÜK FOROG. VS COR® Wheel Pro

FELHASZNÁLÓI ELŐNYÖK



Kényelmes hozzáférés

Még a hátsó részen lévő elemek is könnyen elérhetők.



Nincs középső állvány

Az egyedülálló kialakítás azt a benyomást kelti, mintha a polcok lebegnének, ugyanakkor akár 20%-kal több tárolóhelyet kínál.



Lebegő kialakítás

A lebegő polcok igazi látványossággá varázsolják konyháját a családdal és barátokkal való összejövetelek alkalmával.



Egyedi magasságállítás

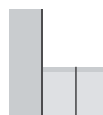
Az egyes polcok magassága könnyen állítható, így a VS COR® Wheel Pro-t az Ön kívánságaihoz és igényeihez igazíthatja.

TELEPÍTÉSI ELŐNYÖK



EasyFit

A polcok szerszám nélkül szerelhetők a tartókarokra és a tartókarok az oldalsó rögzítésekre.



Pult alatti és magas egységekbe

Nemcsak az alapegységekben, hanem a magas egységekben is használható.



Utólag is felszerelhető

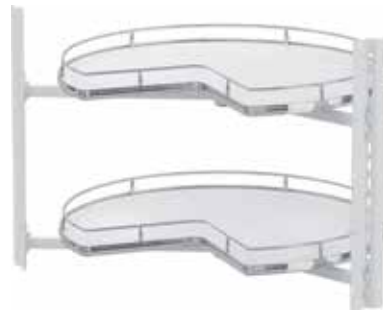
A meglévő szekrényekbe a munkalap eltávolítása nélkül beépíthető.

VS COR® Wheel Pro szett Premea 3/4-kör

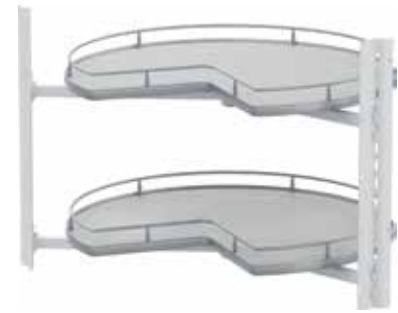
Szállítási terjedelem:

2 polc
2 keresztartó
2 oldalsó rögzítés a szerszám nélküli magasságállításhoz

design: Premea
teherbírás: 0-27,5 kg
Teljes terhelhetőség: 0-55 kg
anyag: Acéllemez (korlát, keresztlécek, oldalsó rögzítés) / Fa (tálca)
dekor: Laminált (fa) / porszórt bevonatú (acéllemez)
szerelési mód: EasyFit



fehér/króm



világosszürke/ezüst



lávászürke

cikkszám	korpusz szélesség mm	szín	ø mm	nettó akciós ár	WEB ár
103 378 852	800	fehér / króm (korlát)	680	86 490 Ft	82 590 Ft
103 378 853	800	világosszürke / ezüst (korlát)	680	82 090 Ft	78 390 Ft
103 381 490	800	lávászürke	680	78 290 Ft	74 790 Ft
103 378 850	900	fehér / króm (korlát)	760	89 290 Ft	85 390 Ft
103 378 851	900	világosszürke / ezüst (korlát)	760	84 990 Ft	81 190 Ft
103 381 491	900	lávászürke	720	81 290 Ft	77 690 Ft

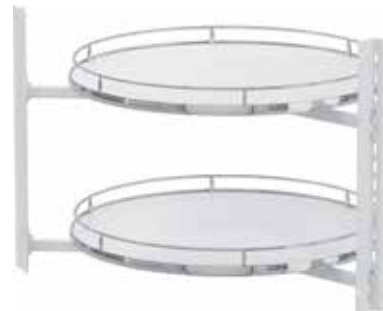
termékcsoport 300 340

VS COR® Wheel Pro szett Premea 4/4-kör

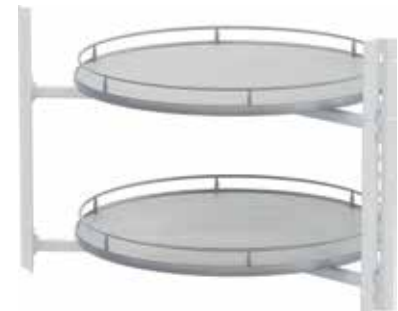
Szállítási terjedelem:

2 polc
2 keresztartó
2 oldalsó rögzítés a szerszám nélküli magasságállításhoz

design: Premea
teherbírás: 0-27,5 kg
Teljes terhelhetőség: 0-55 kg
anyag: Acéllemez (korlát, keresztlécek, oldalsó rögzítés) / Fa (tálca)
dekor: horganyzott (acéllemez) / Laminált (fa)
szerelési mód: EasyFit



fehér/króm



világosszürke/ezüst



lávászürke

cikkszám	korpusz szélesség mm	szín	ø mm	nettó akciós ár	WEB ár
103 378 856	800	fehér / króm (korlát)	680	92 590 Ft	88 490 Ft
103 378 857	800	világosszürke / ezüst (korlát)	680	88 190 Ft	84 290 Ft
103 381 492	800	lávászürke	680	84 090 Ft	80 290 Ft
103 378 854	900	fehér / króm (korlát)	760	95 490 Ft	91 190 Ft
103 378 855	900	világosszürke / ezüst (korlát)	760	91 090 Ft	87 090 Ft
103 381 493	900	lávászürke	760	86 890 Ft	82 990 Ft

termékcsoport 300 340

VS COR® Wheel szett 2/4-kör Classic

Szállítási terjedelem:

2 polc
2 rögzítőfül
1 menesztóvas

szín: fehéralumínium RAL 9006
irány: bal / jobb
teherbírás: 0-20 kg
Teljes terhelhetőség: 0-40 kg
anyag: Acél (polcok) / Műanyag (tartókonzol, vonszoló)
dekor: Porszórt bevonatú (acél)

cikkszám	ø mm	sugár mm	nyílás belmérete mm	nyílásmélység mm	nettó akciós ár	WEB ár
103 378 330	700	350	375	375	19 390 Ft	18 590 Ft
103 378 331	750	375	400	400	17 590 Ft	16 790 Ft
103 378 332	850	425	450	450	20 890 Ft	19 990 Ft
103 398 076	650	325	350	350	10 590 Ft	10 090 Ft

termékcsoport 300 340



103378332

VS COR® Wheel szett 3/4-kör Classic

Szállítási terjedelem:

2 forgópolc
Forgó mechanizmus (állványcső csavarozható lemezzel a tetején és az alján)

design: Classic
szín: fehéralumínium RAL 9006
belmagasság: 650-710 mm
teherbírás: 0-25 kg
Teljes terhelhetőség: 0-50 kg
anyag: Acél (polcok, állócső) / műanyag (csavarozható lemezek)
dekor: horganyzott (állócső) / Porszórt bevonatú (polcok)

cikkszám	korpusz szélesség mm	korpusz mélység mm	ø mm	nettó akciós ár	WEB ár
103 378 155	800	800	720	26 090 Ft	24 890 Ft
103 378 156	900	900	820	31 790 Ft	30 390 Ft

termékcsoport 300 340



103378156

VS COR® Wheel szett 4/4-kör Classic

Szállítási terjedelem:

2 forgópolc
Forgó mechanizmus (állványcső csavarozható lemezzel a tetején és az alján)

design: Classic
korpusz szélesség: 800 / 900 mm
korpusz mélység: 800 / 900 mm
belmagasság: 650-710 mm
ø: 720 mm
teherbírás: 0 kg
Teljes terhelhetőség: 0 kg
anyag: Acél (polcok, állócső) / műanyag (csavarozható lemezek)
dekor: horganyzott (állócső) / Porszórt bevonatú (polcok)

cikkszám	szín	nettó akciós ár	WEB ár
103 378 150	fehéralumínium RAL 9006	26 290 Ft	25 190 Ft

termékcsoport 300 340



Illusztráció

A MAXIMÁLIS TÁROLÓHELY KAPUJÁBAN. VS TAL® Gate

FELHASZNÁLÓI ELŐNYÖK



Kényelmes hozzáférés

A polcok az ajtó kinyitásakor automatikusan előbújnak a szekrényből, így két oldalról könnyen hozzáférhetővé válnak.



Optimális helykihasználás

Nagy tárolókapacitás kis helyigény mellett az összes tartós élelmiszer számára.



Egyedi magasságállítás

Az egyes polcok magassága könnyen állítható, így a VS TAL® Gate-et az Ön kívánságaihoz és igényeihez igazíthatja.

TELEPÍTÉSI ELŐNYÖK



Jobbra és balra is felszerelhető

Nem kell aggódnia, hogy melyik verzióra van szüksége. A VS TAL® Gate jobbra vagy balra is felszerelhető.



EasyFit

A keret szerszám nélkül szerelhető az alsó és felső sínre. A menesztő és a tartó keret szerszámmentes csatlakoztatása.



Különböző kosárkészletek

A nagyobb és kisebb beépítési magasságok ideális kihasználásához. Pult alatti szekrénybe történő beépítéshez is kapható.



Utólag is felszerelhető

Beépíthető meglévő szekrényekbe.

VS TAL® Gate kamraszekrény szett Classic

Classic - népszerű klasszikus a kiváló áttekintéshez

Classic a klasszikus drótkosaras polc megnevezése. Ideális a háztartási helyiségekbe, de a konyhában is, a Classic példaértékű stabilitást, tisztaságot és légáramlást biztosít minden egyes helyiségben.

- Klasszikus drótkosaras polc
- Legnagyobb stabilitás könnyű konstrukcióval
- A szellőzés és az átláthatóság előnye

Szállítási terjedelem:

1 csőkeret
1 görgős sín
1 menesztő
polcok (lásd a kosarak számát)

beépítési mélység min.: 480 mm
teherbírás: 15 kg/kosár
anyag: acél
dekor: porszórt

cikkszám	szín	korpusz szélesség mm	beépítési magasság mm	kosarak száma	méret mm	nettó akciós ár	WEB ár
103 381 453	ezüst	600	1200-1450	4	500 x 115 x 395/kosár	113 790 Ft	108 690 Ft
103 381 454	ezüst	600	1450-1700	4	500 x 115 x 395/kosár	114 490 Ft	109 390 Ft
103 381 455	ezüst	600	1700-1950	5	500 x 115 x 395/kosár	125 390 Ft	119 790 Ft
103 381 456	ezüst	600	1900-2140	5	500 x 115 x 395/kosár	126 490 Ft	120 890 Ft
103 381 449	ezüst	450	1200-1450	4	350 x 115 x 395/kosár	110 090 Ft	105 190 Ft
103 381 450	ezüst	450	1450-1700	4	350 x 115 x 395/kosár	110 790 Ft	105 790 Ft
103 381 451	ezüst	450	1700-1950	5	350 x 115 x 395/kosár	121 290 Ft	115 890 Ft
103 381 452	ezüst	450	1900-2140	5	350 x 115 x 395/kosár	121 990 Ft	116 590 Ft
103 381 445	lávászürke	600	1200-1450	4	350 x 115 x 395/kosár	119 390 Ft	114 090 Ft
103 381 446	lávászürke	600	1450-1700	4	500 x 115 x 395/kosár	120 190 Ft	114 890 Ft
103 381 447	lávászürke	600	1700-1950	5	500 x 115 x 395/kosár	131 590 Ft	125 690 Ft
103 381 448	lávászürke	600	1900-2140	5	500 x 115 x 395/kosár	132 490 Ft	126 590 Ft
103 381 441	lávászürke	450	1200-1450	4	350 x 115 x 395/kosár	114 890 Ft	109 790 Ft
103 381 442	lávászürke	450	1450-1700	4	350 x 115 x 395/kosár	115 590 Ft	110 490 Ft
103 381 443	lávászürke	450	1700-1950	5	350 x 115 x 395/kosár	126 190 Ft	120 490 Ft
103 381 444	lávászürke	450	1900-2140	5	350 x 115 x 395/kosár	127 290 Ft	121 690 Ft

termékcsoport 300 340



Illusztráció



103381456



103381448

VS TAL® Gate kamraszekrény szett Saphir**Saphir - az esztétika és a funkció ékköve**

Ez a finom hurkolt drótból készült kosaras polc egyedi megjelenést és stabilitást kínál, amely bármilyen terhelést könnyedén elvisel.

- Finom hurkolt dróthálóból készült kosárpolec
- Exkluzív konstrukció a kiváló stabilitás érdekében
- Biztosítja a légáramlást és az átláthatóságot

Szállítási terjedelem:

1 csőkeret
1 görgős sín
1 menesztő
polcok (lásd a kosarak számát)

beépítési mélység min.: 480 mm
teherbírás: 15 kg/kosár
anyag: acéllemez
dekor: porszórt

cikkszám	szín	korpusz szélesség mm	beépítési magasság mm	kosarak száma	méret mm	nettó akciós ár	WEB ár
103 378 733	ezüst	600	1200-1450	4	500 x 115 x 395/kosár	114 590 Ft	109 490 Ft
103 378 774	ezüst	600	1900-2140	5	500 x 115 x 395/kosár	128 090 Ft	122 390 Ft
103 378 766	ezüst	600	1450-1700	4	500 x 115 x 395/kosár	115 290 Ft	110 190 Ft
103 378 770	ezüst	600	1700-1950	5	500 x 115 x 395/kosár	126 990 Ft	121 390 Ft
103 378 729	ezüst	450	1900-2140	5	350 x 115 x 395/kosár	118 790 Ft	113 490 Ft
103 378 614	ezüst	450	1450-1700	4	350 x 115 x 395/kosár	107 790 Ft	102 990 Ft
103 378 606	ezüst	450	1200-1450	4	350 x 115 x 395/kosár	107 090 Ft	102 390 Ft
103 378 725	ezüst	450	1700-1950	5	350 x 115 x 395/kosár	118 090 Ft	112 890 Ft

termékcsoport 300 340



103378774



Illusztráció

VS TAL® Gate kamraszekrény szett Planero

Planero® – tárolóhely kialakítás esztéták számára

A Planero® biztosítja a kiváló minőségű konyha kialakításának zökkenőmentes átmenetét a belső térbe, és lehetővé teszi a belső és a külső egybeolvadását. A kiváló minőségű tárolóprogram lágy, lekerekített kialakításával lehetőséget ad arra, hogy kifejezze egyéniségét.

- Zárt polc elegáns acéllemez peremmel
- Fa fenéklap körbefutó tömítőprofilal
- A kosarak felfüggesztése rejtett

Szállítási terjedelem:

1 csőkeret
1 görgős sín
1 menesztő
polcok (lásd a kosarak számát)

beépítési mélység min.: 480 mm
teherbírás: 15 kg/kosár
anyag: Acéllemez (csőváz, görgős vezető, meghajtó, hevederlemez) / Fa (tálca)
dekor: Laminált (polc) / porszórt bevonatú (acéllemez)

cikkszám	szín	korpusz szélesség mm	beépítési magasság mm	kosarak száma	méret mm	nettó akciós ár	WEB ár
103 331 466	fehér	600	1700-1950	5	500 x 125 x 395/kosár	217 890 Ft	208 190 Ft
103 331 467	fehér	600	1900-2140	5	500 x 125 x 395/kosár	218 990 Ft	209 290 Ft
103 331 465	fehér	450	1900-2140	5	350 x 125 x 395/kosár	210 790 Ft	201 390 Ft
103 331 464	fehér	450	1700-1950	5	350 x 125 x 395/kosár	209 390 Ft	200 090 Ft
103 378 398	lávászürke	600	1950-2140	5	500 x 125 x 395/kosár	191 690 Ft	183 090 Ft
103 378 394	lávászürke	600	1200-1450	4	500 x 125 x 395/kosár	166 690 Ft	159 290 Ft
103 378 395	lávászürke	600	1450-1700	4	500 x 125 x 395/kosár	167 490 Ft	160 090 Ft
103 378 397	lávászürke	600	1700-1950	5	500 x 125 x 395/kosár	190 690 Ft	182 190 Ft
103 378 391	lávászürke	450	1450-1700	4	350 x 125 x 395/kosár	161 290 Ft	154 090 Ft
103 378 390	lávászürke	450	1200-1450	4	350 x 125 x 395/kosár	160 590 Ft	153 390 Ft
103 378 392	lávászürke	450	1700-1950	5	350 x 125 x 395/kosár	183 290 Ft	175 090 Ft
103 378 393	lávászürke	450	1950-2140	5	350 x 125 x 395/kosár	184 390 Ft	176 290 Ft

termékcsoport 300 340



103331467



103378398



illusztráció



illusztráció

VS TAL® Gate tálca Classic különálló

Classic - népszerű klasszikus a kiváló áttekintéshez

Classic a klasszikus drótkosaras polc megnevezése. Ideális a háztartási helyiségekbe, de a konyhában is, a Classic példaértékű stabilitást, tisztaságot és légáramlást biztosít minden egyes helyiségben.

- Klasszikus drótkosaras polc
- Legnagyobb stabilitás könnyű konstrukcióval
- A szellőzés és az átláthatóság előnye

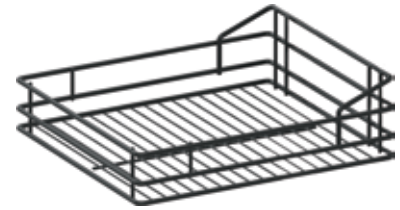
Szállítási terjedelem:

1 polc

teherbírás: 15 kg/kosár
anyag: acél
dekor: ezüst

cikkszám	korpusz szélesség mm	méret mm	nettó akciós ár	WEB ár
103 381 414	600	500 x 115 x 395	10 390 Ft	9 890 Ft
103 381 469	600	500 x 115 x 395	10 190 Ft	9 790 Ft
103 381 413	450	350 x 115 x 395	9 490 Ft	9 090 Ft
103 381 468	450	350 x 115 x 395	9 590 Ft	9 190 Ft

termékcsoport 300 340



103 381 413



103 381 414

VS TAL® Gate tálca Planero különálló

Planero® – tárolóhely kialakítás esztéták számára

A Planero® biztosítja a kiváló minőségű konyha kialakításának zökkenőmentes átmenetét a belső térbe, és lehetővé teszi a belső és a külső egybeolvadását. A kiváló minőségű tárolóprogram lágy, lekerekített kialakításával lehetőséget ad arra, hogy kifejezze egyéniségét.

- Zárt polc elegáns acéllemez peremmel
- Fa fenéklap körbefutó tömítőprofilal
- A kosarak felfüggesztése rejtett

Szállítási terjedelem:

1 polc

teherbírás: 15 kg/kosár
anyag: fa fenéklemez/acél perem
dekor: fehér

cikkszám	korpusz szélesség mm	méret mm	nettó akciós ár	WEB ár
103 378 360	600	500 x 125 x 395	22 190 Ft	21 190 Ft
103 307 479	600	500 x 125 x 395	25 390 Ft	24 190 Ft
103 378 359	450	350 x 125 x 395	20 890 Ft	19 990 Ft
103 307 438	450	350 x 125 x 395	23 890 Ft	22 790 Ft

termékcsoport 300 340



VS TAL® Gate kosár Premea Artline

korpusz szélesség: 450 mm
méret: 350 x 124 x 395 mm
anyag: Korlát acél/padló fa/üveg oldalsó részek
dekor: selyemarany/gyöngyszürke/szatinált

cikkszám	nettó akciós ár	WEB ár
103 378 536	82 190 Ft	78 490 Ft

termékcsoport 3AV



VS TAL® Gate kosár Saphir

Saphir - az esztétika és a funkció ékköve

Ez a finom hurkolt drótból készült kosaras polc egyedi megjelenést és stabilitást kínál, amely bármilyen terhelést könnyedén elvisel.

- Finom hurkolt dróthálóból készült kosárpolec
- Exkluzív konstrukció a kiváló stabilitás érdekében
- Biztosítja a légáramlást és az átláthatóságot

Szállítási terjedelem:

1 polc

teherbírás: 15 kg/kosár
anyag: acél
dekor: ezüst

cikkszám	korpusz szélesség mm	méret mm	nettó akciós ár	WEB ár
103 378 718	600	500 x 115 x 395	10 990 Ft	10 490 Ft
103 378 716	450	350 x 115 x 395	9 390 Ft	8 890 Ft

termékcsoport 300 340



VS TAL® Gate kosár Saphir szett

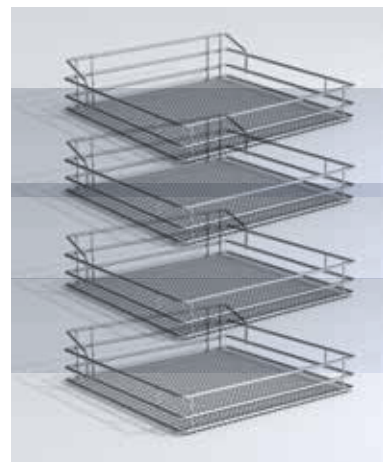
Szállítási terjedelem:

Lásd a kosarak számát

kosarak száma: 4
teherbírás: 15 kg/kosár kg
anyag: acél
dekor: ezüst

cikkszám	korpusz szélesség mm	méret mm	nettó akciós ár	WEB ár
103 378 719	600	500 x 115 x 395	46 890 Ft	44 790 Ft
103 378 717	450	350 x 115 x 395	40 290 Ft	38 490 Ft

termékcsoport 300 340



VS TAL® Gate kosárrögzítő

Cserekapocs a kosár rögzítéséhez a kerethez

anyag: műanyag
alkalmazás: VS TAL Gate, VS Dusa

cikkszám	Szállítási terjedelem	dekor	nettó akciós ár	WEB ár
103 380 419	4 db klipsz	közlekedési szürke RAL7042	3 390 Ft	3 190 Ft
103 380 420	1 db klipsz	lávászürke	390 Ft	390 Ft

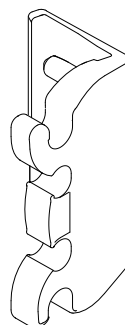
termékcsoport 300 340



RAL7042



lávászürke



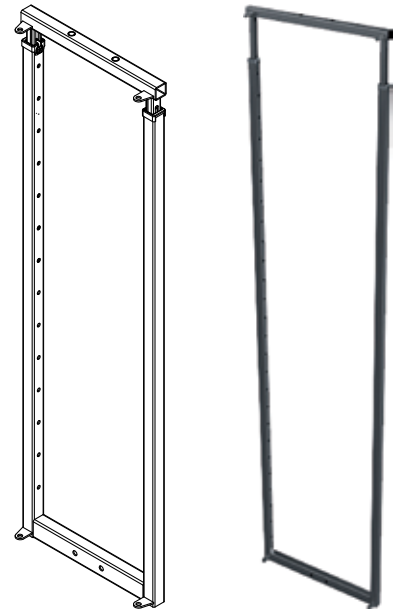
VS TAL® Gate keret

Megjegyzés: A görgős síneket, rögzítőket és kosarakat külön kell megrendelni.

anyag: acél
dekor: lávaszürke

cikkszám	korpusz szélesség mm	beépítési magasság mm	nettó akciós ár	WEB ár
103 378 711	600	1200 - 1450	38 790 Ft	37 090 Ft
103 378 712	600	1450 - 1700	39 490 Ft	37 790 Ft
103 378 713	600	1700 - 1950	40 290 Ft	38 490 Ft
103 378 714	600	1900 - 2140	41 290 Ft	39 490 Ft
103 378 357	600	1700 - 1950	44 090 Ft	42 190 Ft
103 378 358	600	1900 - 2140	45 090 Ft	43 090 Ft
103 378 355	600	1200 - 1450	42 290 Ft	40 390 Ft
103 378 356	600	1450 - 1700	43 090 Ft	41 190 Ft
103 378 350	450	1200 - 1450	41 290 Ft	39 490 Ft
103 378 351	450	1450 - 1700	42 090 Ft	40 190 Ft
103 378 353	450	1700 - 1950	43 190 Ft	41 290 Ft
103 378 354	450	1900 - 2140	44 390 Ft	42 390 Ft
103 378 858	450	1700 - 1950	40 890 Ft	39 090 Ft
103 378 707	450	1200 - 1450	37 890 Ft	36 190 Ft
103 378 708	450	1450 - 1700	38 590 Ft	36 890 Ft
103 378 709	450	1700 - 1950	39 590 Ft	37 790 Ft
103 378 710	450	1900 - 2140	40 290 Ft	38 490 Ft

termékcsoport 300 340



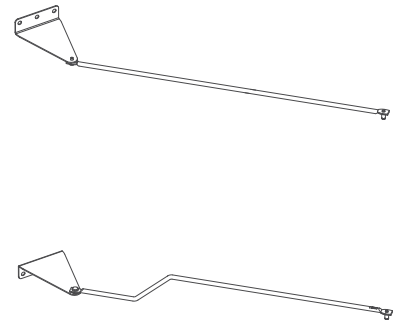
VS TAL® Gate megvezető

Szállítási terjedelem: alsó és felső hordozó

anyag: acél
dekor: ezüst

cikkszám	korpusz szélesség mm	nettó akciós ár	WEB ár
103 378 386	600	6 390 Ft	6 090 Ft
103 380 968	600	5 390 Ft	5 190 Ft
103 378 385	450	6 290 Ft	6 090 Ft
103 380 967	450	5 090 Ft	4 890 Ft

termékcsoport 300 340

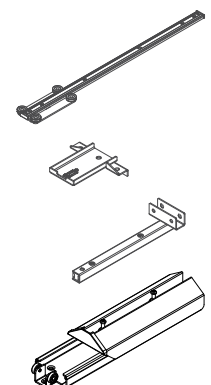


VS TAL® Gate görgős sín

beépítési mélység min.: 480 mm
teherbírás: 75 kg
anyag: acél

cikkszám	dekor	nettó akciós ár	WEB ár
103 378 349	lávaszürke	29 490 Ft	28 190 Ft
103 378 715	ezüst	28 990 Ft	27 690 Ft

termékcsoport 3AV





AZ ÖN KAMRÁJA ELÉRHETŐ HELYEN. VS TAL® Larder

FELHASZNÁLÓI ELŐNYÖK



PAM: Optional Power Assisted Movement

Az egész rendszer könnyen kihúzható és behúzható a motoros mozgásnak köszönhetően. Egy ujj elegendő a teljesen megrakott VS TAL® Larder mozgatásához.



Egyedi magasságállítás

Az egyes kosarak magassága egyszerűen beállítható, így a VS TAL® Lardert az Ön kívánságaihoz és igényeihez igazíthatja.



Beépített lágy és önzáró mechanizmus

A beépített csillapító mechanizmus biztosítja a zökkenőmentes és csendes használatot.



Nagy teherbírású, csendes sínek

A VS TAL® Larder még teljesen megrakott állapotban is könnyedén és halkán nyílik és csukódik.



Szinkronizált felső és alsó végállások

Karbantartásmentes - nincsenek többé nem szinkronizált sínek.

TELEPÍTÉSI ELŐNYÖK



EasyFit

Önrögző rendszer a keret szerszám nélküli felszereléséhez a felső és alsó vezetősínekre.



3D frontbeállítás

Lehetővé teszi az előlap kényelmes és egyszerű beállítását.



Három, négy vagy öt kosár választható

A magasabb és alacsonyabb szekrénymagasságok ideális kihasználásához.



Utólag is felszerelhető

Beépíthető meglévő szekrényekbe.

VS TAL® Larder kamraszekrény kihúzó szett Classic**Classic - népszerű klasszikus a kiváló áttekintéshez**

Classic a klasszikus drótkosaras polc megnevezése. Ideális a háztartási helyiségekbe, de a konyhában is, a Classic példaértékű stabilitást, tisztaságot és légáramlást biztosít minden egyes helyiségben.

- Klasszikus drótkosaras polc
- Legnagyobb stabilitás könnyű konstrukcióval
- A szellőzés és az átláthatóság előnye

Szállítási terjedelem:

1 keret
1 görgős sín, csillapítással
1 előlaprögzítő
Classic kosarak (lásd a kosarak számát)

beépítési mélység: 503 mm
kivitel: integrált fékező és önbehúzó mechanizmus
teherbírás: 0-120 kg
anyag: acéllemez
dekor: porszórt

cikkszám	kosarak száma	méret mm	szín	korpuz szélesség mm	beépítési magasság mm	nettó akciós ár	WEB ár
103 332 193	5	250 x 80 x 460/kosár	ezüst	300	1900-2140	101 590 Ft	97 090 Ft
103 332 194	5	250 x 80 x 460/kosár	ezüst	300	1700-1950	101 390 Ft	96 890 Ft
103 332 195	5	350 x 80 x 460/kosár	ezüst	400	1700-1950	106 290 Ft	101 590 Ft
103 332 196	5	350 x 80 x 460/kosár	ezüst	400	1900-2140	106 590 Ft	101 890 Ft
103 332 197	4	250 x 80 x 460/kosár	ezüst	300	1700-1950	95 690 Ft	91 490 Ft
103 332 296	4	350 x 80 x 460/kosár	ezüst	400	1700-1950	99 990 Ft	95 590 Ft

termékcsoport 300 340



103332195



Illusztráció

VS TAL® Larder kamraszekrény szett Planero

Planero® – tárolóhely kialakítás esztéták számára

A Planero® biztosítja a kiváló minőségű konyha kialakításának zökkenőmentes átmenetét a belső térbe, és lehetővé teszi a belső és a külső egybeolvadását. A kiváló minőségű tárolóprogram lágy, lekerekített kialakításával lehetőséget ad arra, hogy kifejezze egyéniségét.

- Zárt polc elegáns acéllemez peremmel
- Fa fenéklap körbefutó tömítőprofilal
- A kosarak felfüggesztése rejtett

Szállítási terjedelem:

1 csőkeret

1 görgős sín, csillapítással

1 előlapprögzőtő

Planero tálcák (lásd a tálcák számát)

beépítési mélység:

503 mm

kivitel:

integrált fékező és önbehúzó mechanizmus

teherbírás:

0-120 kg

anyag:

Acéllemez (csőváz, görgős vezető, meghajtó, hevederlemez) / Fa (tálca)

dekor:

Laminált (polc) / porszórt bevonatú (acéllemez)

cikkszám	kosarak száma	méret mm	szín	korpusz szélesség mm	beépítési magasság mm	nettó akciós ár	WEB ár
103 331 460	5	250 x 80 x 440/kosár	fehér (kosarak), lávászürke vasalat	300	1700-1950	181 690 Ft	173 590 Ft
103 331 461	5	250 x 80 x 440/kosár	fehér (kosarak), lávászürke vasalat	300	1900-2140	181 990 Ft	173 890 Ft
103 331 462	5	350 x 80 x 440/kosár	fehér (kosarak), lávászürke vasalat	400	1700-1950	191 690 Ft	183 190 Ft
103 331 463	5	350 x 80 x 440/kosár	fehér (kosarak), lávászürke vasalat	400	1900-2140	191 990 Ft	183 490 Ft

termékcsoport 300 340



103331462



Illusztráció

VS TAL® Larder csőkeret szett kosarak nélkül

- Magasságban állítható keretek
- Teljes kihúzás, nagy teherbírás, könnyű és csendes futás
- 2 integrált csillapító a keretben felül és a vezetősínben
- 3D előlap-állítás
- Teleszkópos keret 250 mm magasságig

A készlet tartalma:

Csőkeret felső csillapítással

Görgős sín, csillapítással

Elülső rögzítés korpuszszélesség 300 mm

A kosarak (Artline, Saphir, Planero) nem részei a szettnek!

korpusz szélesség: 300 mm
beépítési mélység: 503 mm
teherbírás: 120 kg

cikkszám	beépítési magasság mm	anyag	dekor	nettó akciós ár	WEB ár
103 378 861	950 - 1200	acéllemez	lávaszürke	66 090 Ft	63 190 Ft
103 378 862	1200 - 1450	acéllemez	lávaszürke	67 490 Ft	64 490 Ft
103 378 863	1450 - 1700	acéllemez	lávaszürke	70 990 Ft	67 890 Ft
103 378 864	1700 - 1950	acéllemez	lávaszürke	71 490 Ft	68 390 Ft
103 378 867	1900 - 2140	acéllemez	lávaszürke	71 790 Ft	68 590 Ft
103 378 868	650 - 950	acél	ezüst	68 090 Ft	65 090 Ft
103 378 869	950 - 1200	acél	ezüst	69 290 Ft	66 190 Ft
103 378 874	1200 - 1450	acél	ezüst	69 290 Ft	66 190 Ft
103 378 878	1450 - 1700	acél	ezüst	72 190 Ft	68 990 Ft
103 378 879	1700 - 1950	acél	ezüst	72 690 Ft	69 490 Ft
103 378 881	1900 - 2140	acél	ezüst	72 990 Ft	69 690 Ft
103 378 882	2140 - 2330	acél	ezüst	73 190 Ft	69 990 Ft
103 378 883	1200 - 1450	acél	selyemmarany	70 690 Ft	67 590 Ft
103 378 884	1700 - 1950	acél	selyemmarany	74 090 Ft	70 790 Ft
103 378 885	1900 - 2140	acél	selyemmarany	74 490 Ft	71 190 Ft

termékcsoport 300 340

tartozék				
cikkszám	leírás	nettó akciós ár	WEB ár	
103 378 924	VS TAL Larder opcionális kihúzó csillapítás	8 690 Ft	8 290 Ft	
103 379 005	VS TAL Larder elektromos nyitásrésztető PAM: Optional Assisted Movement	126 890 Ft	121 290 Ft	



Kosarak nélkül szállítjuk!



Powermove elektromos meghajtóegység

VS TAL® Larder Classic kosárszett

Szállítási terjedelem:

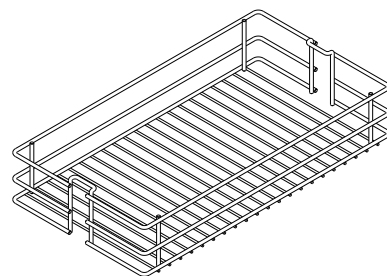
Lásd a kosarak számát

anyag:

acél

cikkszám	méret mm	kosarak száma	korpusz szélesség mm	dekor	nettó akciós ár	WEB ár
103 332 620	250 x 80 x 460	2	300	ezüst	11 590 Ft	10 990 Ft
103 332 621	250 x 80 x 460	3	300	ezüst	17 190 Ft	16 390 Ft
103 332 623	350 x 80 x 460	2	400	ezüst	13 090 Ft	12 490 Ft
103 332 624	350 x 80 x 460	3	400	ezüst	19 490 Ft	18 590 Ft
103 381 298	250 x 80 x 460	2	300	lávászürke	11 590 Ft	10 990 Ft
103 381 299	250 x 80 x 460	3	300	lávászürke	17 190 Ft	16 390 Ft
103 381 349	350 x 80 x 460	2	400	lávászürke	13 090 Ft	12 490 Ft
103 381 350	350 x 80 x 460	3	400	lávászürke	19 490 Ft	18 590 Ft

termékcsoport 300 340



VS TAL® Larder kosár Planero

Tárolóhely kialakítása esztétáknak

A Planero biztosítja a kiváló minőségű konyhai kialakítás zökkenőmentes átmenetét a belső térbe, és lehetővé teszi, hogy a belső és a külső tér egyetlen egységgé olvadjon össze. A kiváló minőségű tárolóprogram lágy, lekerekített kialakításával lehetőséget ad arra, hogy kifejezze egyéniségét.

- Zárt polc elegáns acéllemez peremmel
- Fa fenéklap körbefutó tömítőprofilal
- A kosarak felfüggesztése rejtett

Szállítási terjedelem:

1 polc

anyag:

fa fenéklap/acél oldalfal

cikkszám	méret mm	korpusz szélesség mm	dekor	nettó akciós ár	WEB ár
103 307 424	250 x 80 x 440	300	tiszta fehér RAL9010	19 990 Ft	19 090 Ft
103 307 425	350 x 80 x 440	400	tiszta fehér RAL9010	22 390 Ft	21 390 Ft
103 378 347	250 x 80 x 440	300	lávászürke	17 490 Ft	16 790 Ft
103 378 348	350 x 80 x 440	400	lávászürke	19 590 Ft	18 690 Ft

termékcsoport 300 340



VS TAL® Larder kosár Saphir

Szállítási terjedelem:

1 kosár felfüggesztőklipszekkel

anyag: acél

cikkszám	méret mm	korpusz szélesség mm	dekor	nettó akciós ár	WEB ár
103 378 803	350 x 80 x 460	400	selyemmarany	10 490 Ft	9 990 Ft
103 378 886	250 x 80 x 460	300	króm	9 590 Ft	9 190 Ft
103 378 888	350 x 80 x 460	400	króm	10 490 Ft	9 990 Ft
103 379 010	550 x 80 x 460	600	króm	13 590 Ft	12 990 Ft
103 379 011	550 x 80 x 460	600	ezüst	11 890 Ft	11 390 Ft
103 394 470	350 x 80 x 460	400	ezüst	9 990 Ft	9 590 Ft
103 398 827	250 x 80 x 460	300	ezüst	9 090 Ft	8 690 Ft

termékcsoport 300 340



103 379 011

VS TAL® Larder Saphir kosárszett

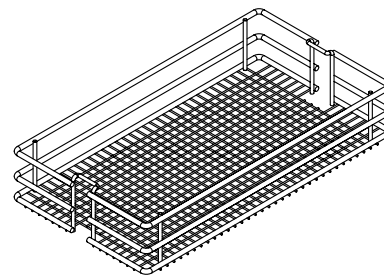
Szállítási terjedelem:

Lásd a kosarak számát

anyag: acél
dekor: ezüst

cikkszám	kosarak száma	méret mm	korpusz szélesség mm	nettó akciós ár	WEB ár
103 394 396	6	250 x 80 x 460	300	52 890 Ft	50 590 Ft
103 394 398	5	400 x 80 x 460	450	48 690 Ft	46 590 Ft
103 398 848	5	250 x 80 x 460	300	45 490 Ft	43 490 Ft

termékcsoport 300 340

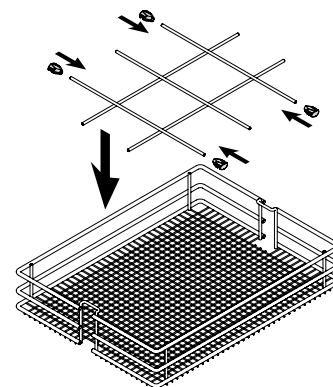


VS TAL® Larder osztóelem Saphir

anyag: acél
dekor: ezüst

cikkszám	alkalmazás	nettó akciós ár	WEB ár
103 378 845	kosárszélesség 250 mm	2 190 Ft	2 090 Ft
103 378 847	kosárszélesség 400 mm	2 990 Ft	2 890 Ft

termékcsoport 300 340



VS TAL® Larder kosár Premea

Premea - Időtlen design a világ konyháihoz

Az időtlen tárolótálca változat erős fa fenéklappal és elegáns drótkorláttal gazdagítja bármely szekrény belsejét. A fa fenéklap ideális alapot biztosít a mindennap használt tárgyak biztonságos tárolásához.

- időtálló design
- Kiváló minőségű, elegáns drótkorlát
- Stabil fa fenéklap a biztonságos állványhoz

Szállítási terjedelem:

1 polc

méret:	350 x 80 x 458 mm
korpusz szélesség:	400 mm
anyag:	korlát acél/ fa fenéklap
dekor:	króm korlát/fehér fenéklap

cikkszám	nettó akciós ár	WEB ár
103 338 256	13 390 Ft	12 790 Ft

termékcsoport 3AV



VS TAL® Larder kosár Artline

Festői elegancia kilátással

A belső tér nem is lehetne tökéletesebb kialakítású. Az Artline a masszív fa, a fényűző drótkorlát és az esztétikailag kifinomult üvegelemek kombinációjával nyugtáz le. Festői élvezet.

- Kiváló minőségű, elegáns drótkorlát
- átlátszó vagy Satinato üvegből készült üvegelemek
- Stabil fa fenéklap a biztonságos állványhoz

Szállítási terjedelem:

1 polc

méret:	250 x 80 x 460 mm
korpusz szélesség:	300 mm
anyag:	Korlát acél/padló fa/üveg oldalsó részek

cikkszám	dekor	nettó akciós ár	WEB ár
103 378 534	selyemmarany korlát/gyöngyszürke fenéklap/szatinált perem	16 890 Ft	16 190 Ft
103 378 570	króm korlát/fehér fenéklap/átlátszó perem	23 590 Ft	22 590 Ft
103 378 571	ezüst korlát/szürke fenéklap/szatinált perem	16 390 Ft	15 690 Ft

termékcsoport 300 340



VS TAL® Larder csőkeret**Megjegyzés:** A következő alkatrészeket külön kell megrendelni

- csőkeret
- felső sín
- alsó görgős sín
- frontrögző
- kosarak (Artline, Saphir, Planero)

Szállítási terjedelem: csőkeretek tartozék nélkülbeépítési mélység: 503 mm
anyag: acél

cikkszám	beépítési magasság mm	dekor	nettó akciós ár	WEB ár
103 331 495	2100 - 2330	lávaszürke	30 590 Ft	29 290 Ft
103 378 929	950-1200	lávaszürke	32 590 Ft	31 190 Ft
103 378 930	1200-1450	lávaszürke	33 990 Ft	32 490 Ft
103 378 931	1450-1700	lávaszürke	37 490 Ft	35 790 Ft
103 378 932	1700-1950	lávaszürke	37 990 Ft	36 290 Ft
103 378 933	1900-2140	lávaszürke	38 290 Ft	36 590 Ft
103 378 938	650-950	ezüst	30 090 Ft	28 790 Ft
103 378 939	950-1200	ezüst	31 290 Ft	29 890 Ft
103 378 945	1200-1450	ezüst	31 290 Ft	29 890 Ft
103 378 946	1450-1700	ezüst	34 190 Ft	32 690 Ft
103 378 947	1700-1950	ezüst	34 690 Ft	33 190 Ft
103 378 948	1900-2140	ezüst	34 990 Ft	33 390 Ft
103 378 950	2140-2330	ezüst	35 190 Ft	33 690 Ft
103 378 951	1200-1450	selyemarany	32 390 Ft	30 990 Ft
103 378 952	1700-1950	selyemarany	35 790 Ft	34 190 Ft
103 378 953	1900-2140	selyemarany	36 190 Ft	34 590 Ft

termékcsoport 300 340

**VS TAL® Larder előlaprögző****Szállítási terjedelem:**

2 db előlaprögző

anyag: acél

cikkszám	korpusz szélesség mm	dekor	nettó akciós ár	WEB ár
103 378 463	300	ezüst	3 590 Ft	3 390 Ft
103 378 464	400	ezüst	4 690 Ft	4 490 Ft
103 378 465	600	ezüst	4 990 Ft	4 790 Ft
103 378 345	300	lávaszürke	5 490 Ft	5 190 Ft
103 378 346	400	lávaszürke	5 490 Ft	5 190 Ft
103 378 804	300	selyemarany	3 890 Ft	3 690 Ft

termékcsoport 300 340





VS TAL® Larder görgős sín

Szállítási terjedelem: Alsó és felső sín csillapítással

beépítési mélység: 503 mm
teherbírás: 120 kg
anyag: acél

cikkszám	gyári szám	dekor	nettó akciós ár	WEB ár
103 378 928	90008198	fehéralumínium RAL 9006	34 490 Ft	32 990 Ft
103 378 973	90009604	lávászürke	28 090 Ft	26 890 Ft

termékcsoport 300 340



103 378 928



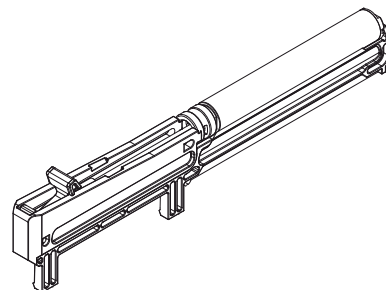
VS TAL Larder önbehúzó

Tartalék önzáró mechanizmus beépített soft-close funkcióval

anyag: műanyag
dekor: szürke
alkalmazás: VS TAL Larder VS HSA

cikkszám	gyári szám	nettó akciós ár	WEB ár
103 380 416	S10000085	4 590 Ft	4 390 Ft

termékcsoport 300 340



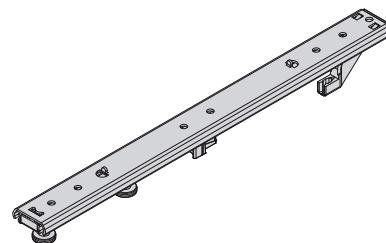
VS TAL Larder felső vezetősín

Pót-golyósvezető felső

anyag: acél
dekor: horganyzott
alkalmazás: VS TAL Larder VS HSA

cikkszám	gyári szám	nettó akciós ár	WEB ár
103 380 418	S10000328	7 390 Ft	6 990 Ft

termékcsoport 300 340



VS TAL® Larder kihúzócsillapítás

opcionális kihúzó csillapítás

dekor: szürke

cikkszám	anyag	nettó akciós ár	WEB ár
103 378 924	műanyag	8 690 Ft	8 290 Ft

termékcsoport 300 340



VS TAL® Larder kosárrögzítés

Cserekapocs a kosár rögzítéséhez a kerethez

anyag: műanyag
dekor: szürke
alkalmazás: VS TAL Larder VS HSA



cikkszám	gyári szám	nettó akciós ár	WEB ár
103 380 417	S10000223	490 Ft	390 Ft

termékcsoport 300 340

VS TAL® Larder PAM elektromos nyitásrésztető**PAM: Optional Power Assisted Movement**

A teljes rendszer könnyű ki- és behúzása az energiatároló támasztéknak köszönhetően. Egy ujj elegendő egy teljesen megrakott VS TAL® Larder mozgásához.

- Elektronikus nyitásrésztető
- A meghajtón állítható nagyobb elülső.
- A hosszabbítás folyamatának megszakítása
- áramszünet esetén a magas szekrény normál módon működtethető

Szállítási terjedelem:

rögzítőanyag

méret: 75 x 75 x 300 mm
alkalmazás: 300 mm-es korpuszélességtől



cikkszám	anyag	nettó akciós ár	WEB ár
103 379 005	műanyag	126 890 Ft	121 290 Ft

termékcsoport 300 340

VS TAL® Rack

Classic - népszerű klasszikus a kiváló áttekintéshez

Classic a klasszikus drótkosaras polc megnevezése. Ideális a háztartási helyiségekbe, de a konyhában is, a Classic példaértékű stabilitást, tisztaságot és légáramlást biztosít minden egyes helyiségben.

- Klasszikus drótkosaras polc
- Legnagyobb stabilitás könnyű konstrukcióval
- A szellőzés és az átláthatóság előnye

Megjegyzés:

A VS TAL® Rack15 csak jobbra szerelhető.

Szállítási terjedelem:

csőkeret
frontrögítő
sín
5 kosár

kivitel: 5 polc
anyag: acél
dekor: ezüst

cikkszám	korpusz szélesség mm	beépítési magasság min. mm	beépítési mélység min. mm	terhelhetőség max. kg	nettó akciós ár	WEB ár
103 378 897	150	1780	500	25	46 390 Ft	44 390 Ft

termékcsoport 300 340



FELHASZNÁLÓI ELŐNYÖK

Kényelmes hozzáférés

A teljes tartalmat a szekrény elejére hozza, így két oldalról kényelmesen hozzáférhet.

Optimális helykihasználás

Használjon ki minden centimétert azáltal, hogy még a szűk zugokat is további tárolóhelyként használja.

Teljes áttekintés

Az ajtó kinyitásakor a szekrény teljes tartalma egy pillantással látható.

Időmegtakarítás

Többé nem kell mindent ide-oda mozgatnia, hogy megtalálja, amit keres. Ezzel időt és idegeket takarít meg!

Optimális légkeringés

A drótrácsos szerkezetnek köszönhetően a szekrény belsejében a levegő optimálisan tud keringeni.

Sima és csendes működés

Három sín biztosítja a tökéletes futási tulajdonságokat.

Integrált csillapítás és önzáró mechanizmus

A beépített csillapító mechanizmus biztosítja a súrlódásmentes és zajtalan használatot.

A KÉNYELEM AZ ÖN OLDALÁN. VS SUB[®] Basket

FELHASZNÁLÓI ELŐNYÖK



Optimális légkeringés

A gyümölcsök és zöldségek higiénikus tárolása, a drótos szerkezetnek köszönhetően a szekrényben a levegő optimálisan tud keringeni.



Az egyes kosarak független mozgatása

Az alsó kosárhoz való kényelmesebb és jobb hozzáférésért.



Frontkihúzás

(Csak a frontcsatlakozásos változatoknál)

Az alsó kosár az ajtó kinyitásakor automatikusan a szekrény elé mozog - a kényelmes használat érdekében. Mindkét kosár automatikusan visszahúzódik, amikor az ajtó becsukódik.



Beépített lágy záró és önzáró mechanizmus

A beépített lágyzáró mechanizmus biztosítja a zökkenőmentes és csendes működést.

TELEPÍTÉSI ELŐNYÖK



A szerelvény szerszám nélküli szerelhető a vezetősínekre

A szerelvény vezetősínekre történő rögzítéséhez nincs szükség szerszámokra.



3D-előlapbeállítás

(Csak az frontcsatlakozásos változatoknál)

Lehetővé teszi az előlap kényelmes és egyszerű beállítását, még beszerelt állapotban is.



Utólag is felszerelhető

Beépíthető meglévő szekrényekbe a munkalap eltávolítása nélkül.

VS SUB® Basket kosár Classic

Classic - népszerű klasszikus a kiváló áttekintéshez

Classic a klasszikus drótkosaras polc megnevezése. Ideális a háztartási helyiségekbe, de a konyhában is, a Classic példaértékű stabilitást, tisztaságot és légáramlást biztosít minden egyes helyiségben.

- Klasszikus drótkosaras polc
- Legnagyobb stabilitás könnyű konstrukcióval
- A szellőzés és az átláthatóság előnye

Megjegyzés:

maximális korpusz oldalfal vastagság 18 mm

Szállítási terjedelem:

1 tálca Classic
1 pár fióksín
2 db rögzítőclipsek

beépítési magasság: 160 mm, sínrel belső kihúzóhoz, frontcsatlakozás nélkül / 185 mm frontkihúzású sínrel, frontcsatlakozással

beépítési mélység: 515 mm

teherbírás: 0-20 kg

anyag: acél

szín: lávaszürke

cikkszám	méret mm	korpusz szélesség mm	nettó akciós ár	WEB ár
103 381 415	438 x 140 x 472/kosár	500	26 490 Ft	25 390 Ft
103 381 416	538 x 140 x 472/kosár	600	27 490 Ft	26 290 Ft

termékcsoport 300 340



VS SUB® Basket tároló Saphir

Saphir - az esztétika és a funkció ékköve

Ez a finom hurkolt drótból készült kosaras polc egyedi megjelenést és stabilitást kínál, amely bármilyen terhelést könnyedén elvisel.

- Finom hurkolt dróthálóból készült kosárpól
- Exkluzív konstrukció a kiváló stabilitás érdekében
- Biztosítja a légáramlást és az átláthatóságot

Megjegyzés:

maximális korpusz oldalfal vastagság 18 mm

Szállítási terjedelem:

1 tálca Saphir
2 db rögzítőclipsek

beépítési magasság: 160 mm, sínrel belső kihúzóhoz, frontcsatlakozás nélkül / 185 mm frontkihúzású sínrel, frontcsatlakozással

beépítési mélység: 515 mm

teherbírás: 0-20 kg

anyag: acél

szín: fehéralumínium RAL 9006

cikkszám	méret mm	korpusz szélesség mm	nettó akciós ár	WEB ár
103 379 061	438 x 145 x 487/kosár	500	18 790 Ft	17 890 Ft
103 379 062	538 x 145 x 487/kosár	600	20 590 Ft	19 690 Ft

termékcsoport 300 340



Illusztráció (A sín nem része a csomagnak.)



Illusztráció (A sín nem része a csomagnak.)

VS SUB® Basket - SCH golyós vezetősin

- kihúzható drótkosarakhoz
- kosár külső szélessége + 20 mm = korpusz belmérete

szerelési mód: rácsavaroztató
 anyag: acél
 dekor: horganyzott



cikkszám	hossz mm	nettó akciós ár	WEB ár
103 378 280	450	4 390 Ft	4 190 Ft

termékcsoport 300 340

VS SUB® Basket előlaprögztítő

Szállítási terjedelem:
 1 GT = 1db jobbos és 1 db balos

cikkszám	anyag	szín	nettó akciós ár	WEB ár
103 379 068	acél	fehéralumínium RAL 9006	4 690 Ft	4 490 Ft

termékcsoport 300 340

**VS SUB® Basket - SCH drótkosár****Fontos információ!**

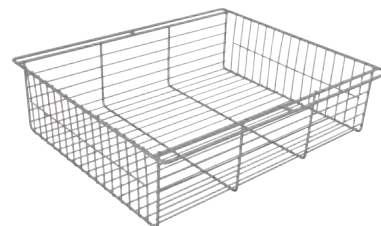
Vezetőket külön kell megrendelni!

- Vezetősín cikksz. 103 356 110
- Golyós vezető cikksz. 103 378 280

Megjegyzés:

A kosarak speciális méretben is gyárthatók (csak vezetőléccel kapcsolatban).

anyag: acél
 dekor: fehéralumínium RAL 9006



cikkszám	méret mm	nettó akciós ár	WEB ár
103 378 283	390 x 120 x 450	6 290 Ft	5 990 Ft
103 378 284	440 x 120 x 450	6 690 Ft	6 390 Ft
103 378 285	440 x 240 x 450	8 090 Ft	7 690 Ft
103 378 286	540 x 120 x 450	7 590 Ft	7 290 Ft
103 378 287	540 x 240 x 450	10 190 Ft	9 790 Ft

termékcsoport 300 340

MINDIG AZ ÖN OLDALÁN. VS SUB® Side

FELHASZNÁLÓ ELŐNYÖK



Kényelmes hozzáférés

A teljes tartalmat a szekrény elejére hozza. Ez azt jelenti, hogy minden, a hátsó területen tárolt dolog is kényelmesen és könnyen elérhető.



Optimális helykihasználás

Használja ki a rendelkezésre álló hely minden centiméterét, még a szűk zugok kihasználásával is további tárolóhelyet biztosít.



Egyedi magasságállítás

A polcok magassága könnyen állítható, így a VS SUB® Side-ot az Ön kívánságaihoz és igényeihez igazíthatja.



Beépített lágy- és önzáró mechanizmus

A beépített lágyzáró mechanizmus biztosítja a zökkenőmentes és csendes használatot.

TELEPÍTÉSI ELŐNYÖK



Telepítési sablon

A szekrénybe történő beszereléskor nincs szükség mérésre.



Balra és jobbra is felszerelhető

Nem kell aggódnia, hogy melyik változatra van szüksége. A VS SUB® Side jobbra vagy balra is beszerelhető.



Szerszám nélküli előlap csatlakoztatás

A szekrény előlapjának rögzítéséhez nincs szükség szerszámokra.



3D-előlapbeállítás

Lehetővé teszi az előlap kényelmes és egyszerű beállítását.



Két és három kosaras opciók

A magasabb és alacsonyabb beépítési magasságok ideális helykihasználásához.



Utólag felszerelhető

A meglévő szekrényekbe a munkalap eltávolítása nélkül beépíthető.

VS SUB® Side oldalfal kihúzó

- Teljes kihúzás
- Integrált csillapítás
- A keret balosként és jobbosként, 90°, 45° és 35° kosarakhoz használható
- terhelhetőség 10 kg / kosár

**VS SUB® Side csőkeret****Szállítási terjedelem:**

1 csőkeret

irány:	bal / jobb
korpusz szélesség:	150/200/300 mm
beépítési mélység min.:	495 mm
felszereltség:	integrált fék / teljes kihúzású
anyag:	acél

cikkszám	beépítési magasság min. mm	szín	nettó nettó akciós ár	WEB ár
103 378 001	485	fehéralumínium RAL 9006	22 390 Ft	21 390 Ft
103 378 002	577	fehéralumínium RAL 9006	22 790 Ft	21 790 Ft
103 378 003	619	fehéralumínium RAL 9006	23 290 Ft	22 290 Ft
103 378 004	741	fehéralumínium RAL 9006	23 990 Ft	22 890 Ft
103 378 005	1222	fehéralumínium RAL 9006	29 590 Ft	28 290 Ft
103 378 364	485	lávászürke	24 490 Ft	23 390 Ft
103 378 365	577	lávászürke	24 990 Ft	23 890 Ft
103 378 366	619	lávászürke	25 490 Ft	24 390 Ft
103 378 367	741	lávászürke	26 290 Ft	25 090 Ft
103 378 368	1222	lávászürke	32 290 Ft	30 890 Ft
103 378 813	577	selyemarany	23 990 Ft	22 890 Ft
103 378 816	741	selyemarany	25 090 Ft	23 990 Ft
103 378 818	1222	selyemarany	30 890 Ft	29 590 Ft

termékcsoport 300 340



VS SUB® Side polcszett Artline 90°

Szállítási terjedelem:

2 polc frontrögzítővel

kivitel: balos/jobbos
 terhelhetőség max.: 10 kg
 anyag: acél korlát/fa fenéklap/üveg perem

cikkszám	korpusz szélesség mm	méret mm	dekor	nettó akciós ár	WEB ár
103 378 023	150	89 x 84 x 470	ezüst korlát/fehér fenéklap/szatinált üveg	25 090 Ft	23 990 Ft
103 378 024	200	139 x 84 x 470	ezüst korlát/fehér fenéklap/szatinált üveg	25 590 Ft	24 390 Ft
103 378 025	300	220 x 84 x 470	ezüst korlát/fehér fenéklap/szatinált üveg	25 990 Ft	24 890 Ft
103 378 537	150	89 x 84 x 470	selyemmarany korlát/gyöngyszürke fenéklap/szatinált üveg	25 990 Ft	24 790 Ft
103 378 538	200	139 x 84 x 470	selyemmarany korlát/gyöngyszürke fenéklap/szatinált üveg	26 490 Ft	25 290 Ft
103 378 539	300	220 x 84 x 470	selyemmarany korlát/gyöngyszürke fenéklap/szatinált üveg	26 990 Ft	25 790 Ft

termékcsoport 300 340



103 378 023



103 378 024



103 378 025

VS SUB® Side polcszett Premea 45°

Szállítási terjedelem:

2 polc frontrögzítővel

kivitel: bal
 korpusz szélesség: 150 mm
 méret: 89 x 84 x 460 mm
 terhelhetőség max.: 10 kg
 anyag: korlát acél/ fa fenéklap
 szín: ezüst korlát/szürke fenéklap

cikkszám	nettó akciós ár	WEB ár
103 378 019	20 990 Ft	20 090 Ft

termékcsoport 3AV



jobb

VS SUB® Side polcszett Premea 35°

Szállítási terjedelem:

2 polc frontrögzítővel

korpusz szélesség: 300 mm
 méret: 220 x 84 x 458 mm
 terhelhetőség max.: 10 kg
 anyag: korlát acél/ fa fenéklap

cikkszám	kivitel	dekor	nettó akciós ár	WEB ár
103 378 021	bal	ezüst korlát/szürke fenéklap	22 090 Ft	21 090 Ft
103 378 022	jobb	ezüst korlát/szürke fenéklap	22 090 Ft	21 090 Ft
103 378 542	jobb	selyemmarany korlát/gyöngyszürke fenéklap	22 790 Ft	21 790 Ft
103 378 543	bal	selyemmarany korlát/gyöngyszürke fenéklap	22 790 Ft	21 790 Ft

termékcsoport 300 340



jobb

VS SUB® Side polcszett Classic 90°

Szállítási terjedelem:
2 polc frontrögzítővel

kivitel: balos/jobbos
terhelhetőség max.: 10
anyag: acél

cikkszám	korpusz szélesség mm	méret mm	dekor	nettó akciós ár	WEB ár
103 378 000	300	220 x 75 x 470	ezüst	16 790 Ft	16 090 Ft
103 307 498	150	89 x 75 x 470	ezüst	11 290 Ft	10 790 Ft
103 381 417	150	89 x 75 x 470	lávászürke	11 390 Ft	10 890 Ft
103 381 418	300	220 x 75 x 470	lávászürke	13 890 Ft	13 290 Ft

termékcsoport 300 340



103 307 498 (2 x)



103 381 418 (2 x)

VS SUB® Side polcszett Classic 45°

Szállítási terjedelem:
2 polc frontrögzítővel

terhelhetőség max.: 10 kg/kosár
anyag: Classic
dekor: ezüst

cikkszám	kivitel	korpusz szélesség mm	nettó akciós ár	WEB ár
103 381 482	bal	150	9 790 Ft	9 390 Ft
103 381 483	bal	300	13 490 Ft	12 890 Ft
103 381 484	jobb	150	13 490 Ft	12 890 Ft
103 381 485	jobb	300	13 490 Ft	12 890 Ft

termékcsoport 300 340



103 381 484 (2 x)



103 381 485 (2 x)

VS SUB® Side polcszett Planero 90°

Szállítási terjedelem:
2 polc frontrögzítővel

kivitel: balos/jobbos
terhelhetőség max.: 10 kg
anyag: acél perem/fa fenéklap

cikkszám	korpusz szélesség mm	méret mm	dekor	nettó akciós ár	WEB ár
103 307 422	200	139 x 80 x 470	fehér	39 290 Ft	37 490 Ft
103 307 423	300	220 x 80 x 470	fehér	40 890 Ft	38 990 Ft
103 378 370	300	220 x 80 x 470	lávászürke	35 790 Ft	34 190 Ft
103 378 369	200	139 x 80 x 470	lávászürke	34 390 Ft	32 790 Ft

termékcsoport 300 340



VS SUB® Side polcszett Saphir 90°

Szállítási terjedelem:

2 polc frontrögzítővel

irány: bal / jobb
 terhelhetőség max.: 10 kg
 anyag: acél
 szín: fehéralumínium RAL 9006

cikkszám	korpusz szélesség mm	méret mm	nettó akciós ár	WEB ár
103 369 969	150	89 x 75 x 470	13 890 Ft	13 290 Ft
103 380 599	200	139 x 75 x 470	15 790 Ft	15 090 Ft
103 369 970	300	220 x 75 x 470	19 390 Ft	18 590 Ft

termékcsoport 300 340



103 369 969



103 369 970

VS SUB® Side polcszett Saphir 45°

Szállítási terjedelem:

2 polc frontrögzítővel

terhelhetőség max.: 10 kg
 anyag: acél

cikkszám	kivitel	korpusz szélesség mm	méret mm	szín	nettó akciós ár	WEB ár
103 369 971	bal	300	220 x 75 x 458	fehéralumínium RAL 9006	19 390 Ft	18 590 Ft
103 369 972	jobb	300	220 x 75 x 458	fehéralumínium RAL 9006	19 390 Ft	18 590 Ft
103 378 011	bal	150	89 x 75 x 460	fehéralumínium RAL 9006	13 790 Ft	13 190 Ft
103 378 012	jobb	150	89 x 75 x 460	fehéralumínium RAL 9006	13 790 Ft	13 190 Ft
103 378 013	bal	300	220 x 75 x 458	ezüst	19 590 Ft	18 790 Ft
103 378 015	jobb	300	220 x 75 x 458	ezüst	19 190 Ft	18 390 Ft

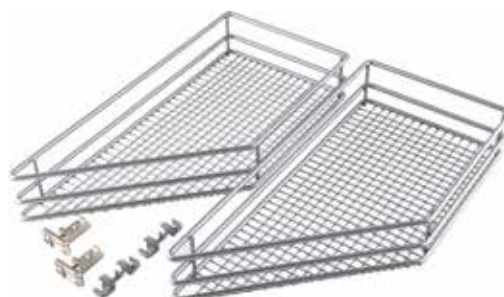
termékcsoport 300 340



103 369 971
bal

AMÍG A KÉSZLET TART!

AMÍG A KÉSZLET TART!



103 369 972
jobb

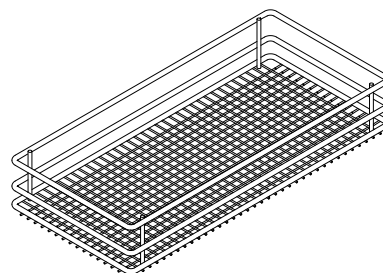
VS SUB® Side kosár Saphir 90°

Szállítási terjedelem:
2 polc frontrögztő nélkül

terhelhetőség max.: 10 kg
anyag: acél
szín: fehéralumínium RAL 9006
dekor: porszórt

cikkszám	korpusz szélesség mm	méret mm	nettó akciós ár	WEB ár
103 378 007	150	89 x 75 x 470	11 290 Ft	10 790 Ft
103 378 010	300	220 x 75 x 470	16 790 Ft	16 090 Ft

termékcsoport 300 340



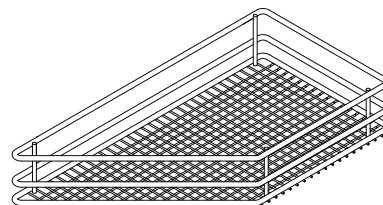
VS SUB® Side kosár Saphir 45°

Szállítási terjedelem:
2 polc frontrögztő nélkül

korpusz szélesség: 300 mm
méret: 220 x 75 x 458 mm
terhelhetőség max.: 10 kg
anyag: acél
szín: fehéralumínium RAL 9006
dekor: porszórt

cikkszám	irány	nettó akciós ár	WEB ár
103 378 014	bal	16 790 Ft	16 090 Ft
103 378 016	jobb	16 790 Ft	16 090 Ft

termékcsoport 300 340

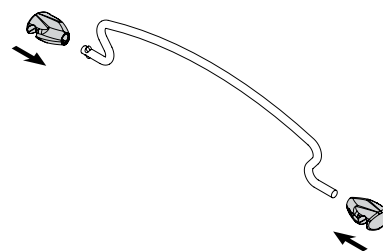


VS SUB® Side kosárosztó Saphir

kivitel: balos/jobbos
design: Saphir
anyag: acél

cikkszám	korpusz szélesség mm	szín	alkalmazás	nettó akciós ár	WEB ár
103 379 095	150	fehéralumínium RAL 9006	150-es 90°-os kosarak	990 Ft	890 Ft
103 379 096	150	króm	150-es 90°-os kosarak	1 690 Ft	1 590 Ft
103 379 097	300	fehéralumínium RAL 9006	300-as 90°-os kosarak	1 890 Ft	1 790 Ft

termékcsoport 300 340



VS SUB® Side rögzítő klipszek

Pót-rögzítőclips

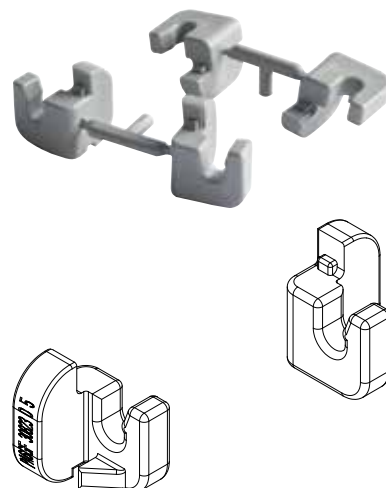
Szállítási terjedelem:

4 (2 + 2) darab

design: Artline / Premea / Saphir
 anyag: műanyag
 szín: szürke
 dekor: RAL7042 közlekedési szürke

cikkszám	korpusz szélesség mm	alkalmazás	nettó akciós ár	WEB ár
103 380 421	300 (150, 200)	Artline KB 150/200/300 mm / Premea KB 300 mm / Saphir KB 300 mm	790 Ft	790 Ft
103 380 422	150	Premea KB 150 mm / Saphir KB 150 mm	790 Ft	790 Ft

termékcsoport 300 340



VS SUB® Side kosár stabilizátor

Összeköti az elejét a kosárral a jobb stabilitás érdekében.

anyag: műanyag
 szín: szürke
 dekor: RAL7042 közlekedési szürke

cikkszám	design	alkalmazás	nettó akciós ár	WEB ár
103 333 937	Classic / Saphir	VS SUB oldalsó kosarak Saphir, Classic	1 190 Ft	1 090 Ft
103 380 423	Artline / Planero / Premea	VS SUB Side kosarak Planero Premea, Artline	3 190 Ft	2 990 Ft

termékcsoport 300 340



103333937

VS SUB® Side frontrögzítő

anyag: acél

cikkszám	alkalmazás °	nettó akciós ár	WEB ár
103 378 026	90	1 290 Ft	1 290 Ft
103 378 027	45	1 290 Ft	1 290 Ft

termékcsoport 300 340

EGYETLEN RÉSZ SEM TÚL KICSI. VS SUB® Slim

FELHASZNÁLÓI ELŐNYÖK



Optimális helykihasználás

Használja ki a rendelkezésre álló hely minden centiméterét, még a keskeny résekben is további tárolóhelyet biztosítva.



Időtakarékos

Többé nem kell mindent mozgatnia, hogy megtalálja, amit keres. Ezzel időt és idegeket takarít meg!



Beépített lágy és önzáró mechanizmus

A beépített csillapító mechanizmus biztosítja a súrlódásmentes és zajtalan használatot.

TELEPÍTÉSI ELŐNYÖK



Csak a jobb oldalra szerelhető fel

Nem kell aggódnia, hogy melyik verzióra van szüksége. A VS SUB® Slim csak a jobb oldalra szerelhető.



A szerelvény szerszám nélkül szerelhető

A szerelvény sínre rögzítéséhez nincs szükség szerszámokra.



3D-előlapbeállítás

Lehetővé teszi az előlap kényelmes és egyszerű beállítását.



Utólag is felszerelhető

Beépíthető meglévő szekrényekbe a munkalap eltávolítása nélkül.

VS SUB® Slim szett Classic

Megjegyzés:

A beszerelés csak a szekrény jobb oldalán lehetséges.

Szállítási terjedelem:

1 VS SUB Slim kihúzó
2 polc
frontrögzítő

teherbírás: 6 kg/kosár
beépítési magasság: 530 mm
beépítési mélység: 495 mm
beépítési szélesség: 110 mm
anyag: acél
dekor: porszórt



Classic ezüst



cikkszám	korpusz szélesség mm	szín	nettó akciós ár	WEB ár
103 335 194	150	fehéralumínium RAL 9006	21 490 Ft	20 590 Ft
103 381 428	150	lávászürke	21 490 Ft	20 590 Ft

termékcsoport 300 340

VS SUB® Slim Planero emeletes kihúzó

Megjegyzés:

A beszerelés csak a szekrény jobb oldalán lehetséges.

Szállítási terjedelem:

1 VS SUB Slim kihúzó
2 polc
frontrögzítő

teherbírás: 6 kg/kosár
beépítési magasság: 530 mm
beépítési mélység: 495 mm
beépítési szélesség: 110 mm
anyag: fa fenéklap/acél oldalfal
dekor: porszórt



Planero lávászürke



cikkszám	korpusz szélesség mm	szín	nettó akciós ár	WEB ár
103 307 421	150	fehér	48 890 Ft	46 790 Ft
103 378 380	150	lávászürke	45 390 Ft	43 390 Ft

termékcsoport 300 340

VS SUB® Rack

Szállítási terjedelem:

1 VS SUB Rack kihúzó
2 polc
frontrögzitő

szín: lávaszürke
teherbírás: 12 kg/kosár
beépítési magasság min.: 515
beépítési mélység min.: 500
anyag: acéllemez
dekor: lávaszürke

cikkszám	korpusz szélesség mm	méret mm	nettó akciós ár	WEB ár
103 381 430	150	94 x 90 x 465/kosár	23 390 Ft	22 390 Ft
103 381 431	200	144 x 90 x 465/kosár	23 690 Ft	22 590 Ft
103 381 432	300	248 x 90 x 465/kosár	27 890 Ft	26 590 Ft

termékcsoport 300 340



103 381 430



103 381 431



103 381 432

VS SUB® Rack&Bottle

A tökéletes megoldás, ha palackok tárolására van szükség az alapegységben.

- Osztások az alsó kosárban a biztonságos tartás érdekében
- Frontkihúzó 3-szoros állíthatósággal
- Teljes kihúzás a tökéletes hozzáférhetőség érdekében
- Utólagos felszerelésre is alkalmas

típus: VS SUB Rack&Bottle
beépítési magasság min.: 485 mm
beépítési mélység min.: 500 mm
anyag: acél

cikkszám	korpusz szélesség mm	dekor	nettó akciós ár	WEB ár
103 337 128	400	ezüst	34 390 Ft	32 790 Ft

termékcsoport 300 340



VS SUB® Slim szett konyharuha tartó

Megjegyzés:

A beszerelés csak a szekrény jobb oldalán lehetséges.

Szállítási terjedelem:

1 VS SUB Slim kihúzó
1 konyharuha tartó
1 polc
frontrögzítő

teherbírás: 6 kg/kosár
beépítési magasság: 530 mm
beépítési mélység: 495 mm
beépítési szélesség: 110 mm
anyag: acél
dekor: porszórt



cikkszám	korpusz szélesség mm	szín	nettó akciós ár	WEB ár
103 379 025	150	fehéralumínium RAL 9006	23 490 Ft	22 490 Ft
103 381 429	150	lávászürke	23 490 Ft	22 490 Ft

termékcsoport 300 340

Mosogató alatti kihúzó VS SUB Sink

A konyhai mosogatóban kihasználatlan lehetőségek rejlenek. Mert a tároló hely előtté és mellette jelentős. Ez a praktikus mosogató alatti kihúzó ezt a helyet is hozzáférhetővé teszi.

Szerszámmentes összeszerelés a vezetőn
Elülső csatlakozással vagy anélkül is használható
3D-frontbeállítás

Szállítási terjedelem:

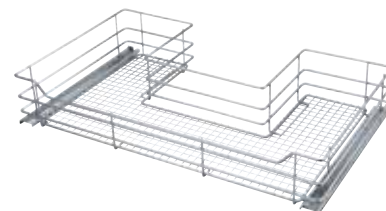
Sín nélkül
a síncsatlakozás külön mellékelve
Az előlapcsatlakozás külön mellékelve

beépítési magasság: 160 mm
beépítési mélység: 515 mm
teherbírás: 20 kg
anyag: acél



cikkszám	méret mm	korpusz szélesség mm	dekor	nettó akciós ár	WEB ár
103 398 816	738 x 145 x 487	800	ezüst	27 290 Ft	26 090 Ft
103 398 817	838 x 145 x 487	900	ezüst	29 990 Ft	28 690 Ft

termékcsoport 300 340



REND MINDEN PONTON. VS ADD® DOOR

FELHASZNÁLÓI ELŐNYÖK



A konyha, a fürdőszoba és a háztartás számára



A tárolóelemek magassága könnyen állítható



Kiegészítő tárolóhely



Egyénileg konfigurálható



Minden gyorsan kéznél van, amire gyakran van szükség

TELEPÍTÉSI ELŐNYÖK



Könnyen telepíthető

VS ADD DOOR®

Több tárolóhelyet mindig szívesen látunk. Különösen azoknál a dolgoknál, amelyekre gyakran van szüksége, és jó, ha hamar kéznél van. Az intelligens VS ADD® Door akasztópólcs kihasználja a korábban pazarolt helyet: a szekrényajtó belső oldalán, a gardrób szekrény belsejében vagy szabadon felfüggesztve bárhol a lakótérben.

A VS ADD® Door újfajta áttekinthetőséget hoz az életbe, és néhány egyszerű lépéssel testre szabható és bővíthető. Nem csoda, hogy a tárolóhely rajongói imádják ezt a kényelmes polcmegoldást.

- egyszerű szerelés
- a konyha, a fürdőszoba és a háztartás számára
- további tárolóhely
- a tárolóelemek magassága könnyen állítható



VS ADD DOOR® raszteres profil

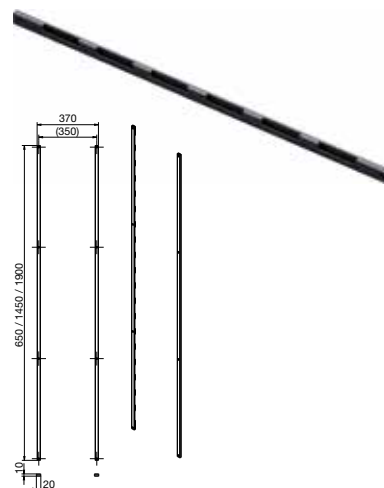
Ezeket a raszterprofilokat a szekrény belső falához, a szekrényajtó belső oldalához vagy a falhoz rögzítik, és a VS ADD DOOR akasztóegységek tartására szolgálnak.

Szállítási terjedelem: 2 db raszteres profil

szélesség: 20 mm
mélység: 10 mm
szerelési mód: csavaros rögzítés
anyag: acél
dekor: lávaszürke

cikkszám	gyári szám	hossz mm	nettó akciós ár	WEB ár
103 342 040	90008372	650	8 790 Ft	8 390 Ft
103 342 041	90008373	1354	19 090 Ft	18 290 Ft
103 342 042	90008374	1900	24 290 Ft	23 190 Ft

termékcsoport 300 340



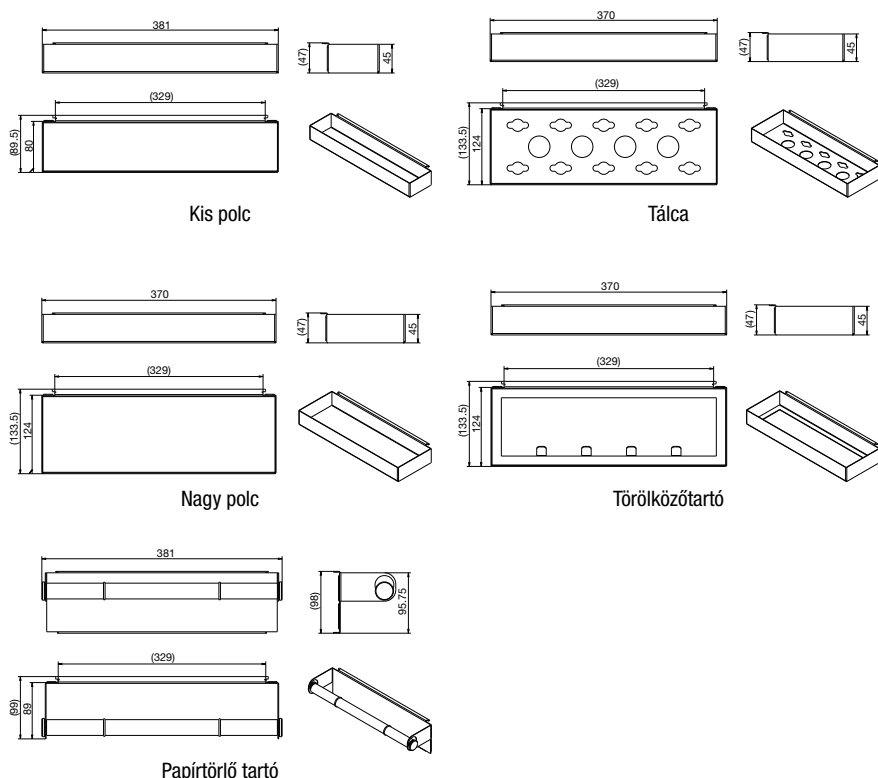
VS ADD DOOR® függesztőelemek

Sokoldalú polcok és modulok állnak rendelkezésre különböző funkciókhoz, és egyetlen mozdulattal cserélhetők.

szerelési mód: beakasztható
anyag: acél
dekor: lávaszürke

cikkszám	típus	szélesség mm	magaság mm	mélység mm	nettó akciós ár	WEB ár
103 342 043	Kis polc	370	47	80	7 390 Ft	6 990 Ft
103 342 044	Nagy polc	370	47	124	8 090 Ft	7 690 Ft
103 342 045	Tálca	370	47	124	9 590 Ft	9 190 Ft
103 342 046	Törölközőtartó	370	47	124	9 390 Ft	8 890 Ft
103 342 047	papírtörő tartóhoz	381	81	99	25 890 Ft	24 790 Ft

termékcsoport 300 340



Kis polc



Nagy polc



papírtörő tartóhoz



Törölközőtartó



Tálca

Univerzális kosarak

Megjegyzés:

A drótkosarakat kérésre egyedi, különleges méretekben is elkészítjük (100-darab-tól).

anyag: acélhuzal
dekor: fehéralumínium RAL 9006

cikkszám	méret mm	nettó akciós ár	WEB ár
103 378 402	380 x 460 x 380	9 690 Ft	9 290 Ft
103 378 403	380 x 460 x 480	9 790 Ft	9 390 Ft

termékcsoport 300 340



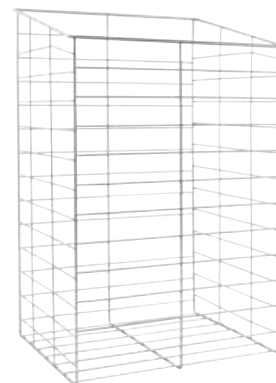
Univerzális átlós kereszttrácsos kosarak

Megjegyzés: A különleges méretekkel kapcsolatos információkért kérjük, forduljon a bútorszerelvények osztályához.

anyag: acélhuzal
dekor: fehéralumínium RAL 9006

cikkszám	méret mm	nettó akciós ár	WEB ár
103 378 430	275 x 450-495 x 260	5 690 Ft	5 390 Ft
103 378 431	310 x 450-495 x 260	5 990 Ft	5 690 Ft
103 378 433	350 x 480-550 x 280	8 690 Ft	8 290 Ft
103 378 432	450 x 380-430 x 290	8 890 Ft	8 490 Ft

termékcsoport 300 340



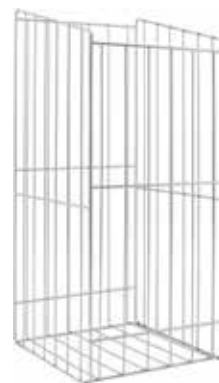
Univerzális átlós hosszanti rácsos kosarak

Megjegyzés: A különleges méretekkel kapcsolatos információkért kérjük, forduljon a bútorszerelvények osztályához.

anyag: acélhuzal
dekor: fehéralumínium RAL 9006

cikkszám	méret mm	nettó akciós ár	WEB ár
103 398 944	230 x 360-450 x 280	5 590 Ft	5 390 Ft
103 378 422	244 x 360-450 x 270	5 290 Ft	5 090 Ft
103 378 420	244 x 515-580 x 270	7 090 Ft	6 790 Ft
103 398 945	280 x 360-450 x 280	5 890 Ft	5 690 Ft
103 378 423	294 x 360-450 x 270	5 990 Ft	5 690 Ft
103 378 421	294 x 515-580 x 270	7 490 Ft	7 190 Ft
103 398 946	330 x 360-450 x 280	6 290 Ft	5 990 Ft
103 398 420	390 x 360 / 450 x 270	6 290 Ft	5 990 Ft

termékcsoport 300 340



Tartólécek

- szennyestartók és univerzális kosarak egyszerű ki- és beakasztására

anyag: acélhuzal
dekor: fehéralumínium RAL 9006

cikkszám	szélesség mm	nettó akciós ár	WEB ár
103 378 425	192	1 190 Ft	1 090 Ft
103 378 411	220	1 390 Ft	1 290 Ft
103 378 426	285	1 390 Ft	1 290 Ft

termékcsoport 300 340

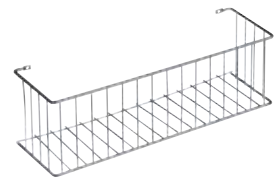


Tisztítószer tartó kosár

anyag: acélhuzal
dekor: fehéralumínium RAL 9006

cikkszám	méret mm	nettó akciós ár	WEB ár
103 378 428	332 x 100 x 105	2 290 Ft	2 190 Ft

termékcsoport 300 340



Takarítóeszköz tartó

- A szekrényajtó belsejére rögzíthető

anyag: acélhuzal
dekor: fehéralumínium RAL 9006

cikkszám	méret mm	nettó akciós ár	WEB ár
103 378 123	395 x 922 x 175	13 090 Ft	12 590 Ft
103 378 506	274 x 858 x 165	5 890 Ft	5 590 Ft

termékcsoport 300 340



103 378 123

103 378 506

Tömlő- és kábeltartó

anyag: acélhuzal
dekor: fehéralumínium RAL 9006

cikkszám	méret mm	nettó akciós ár	WEB ár
103 378 551	179 x 110 x 54	1 290 Ft	1 290 Ft

termékcsoport 300 340



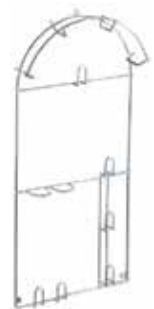
Univerzális tömlő- és kábeltartó

- kampókkal különböző termékekhez

anyag: acélhuzal
dekor: fehéralumínium RAL 9006

cikkszám	méret mm	nettó akciós ár	WEB ár
103 378 504	305 x 658 x 60	9 090 Ft	8 690 Ft

termékcsoport 300 340





Kéztörlőtartó

anyag: acélhuzal
dekor: fehéralumínium RAL 9006

cikkszám	szélesség mm	magasság mm	nettó akciós ár	WEB ár
103 378 127	330	75	1 690 Ft	1 590 Ft

termékcsoport 300 340



Akasztóléc 5-ös

kivitel: 5 kampó
anyag: acélhuzal
dekor: fehéralumínium RAL 9006

cikkszám	szélesség mm	magasság mm	nettó akciós ár	WEB ár
103 378 129	300	55	1 390 Ft	1 290 Ft

termékcsoport 300 340



Palacktartó

- Hordozó fogantyúval és lábakkal
- 6 palack számára

anyag: acélhuzal
dekor: fehéralumínium RAL 9006

cikkszám	méret mm	nettó akciós ár	WEB ár
103 378 811	369 x 336 x 210	12 090 Ft	11 590 Ft

termékcsoport 300 340



Drótrácsok

- Egyedi rácsméretek
- Műanyag összekötő elemek
- Felcsavarozható vagy bepréselhető rögzítő klipsz

anyag: acélhuzal
dekor: fehéralumínium RAL 9006

cikkszám	magasság mm	hossz mm	nettó akciós ár	WEB ár
103 378 372	80	2110	3 990 Ft	3 890 Ft
103 378 373	120	2110	4 190 Ft	3 990 Ft
103 378 374	160	2110	4 390 Ft	4 190 Ft
103 378 371	200	2110	6 790 Ft	6 490 Ft

termékcsoport 300 340



VS WASH® szennyeskosár

alkalmazás: frontkihúzású
 beépítési magasság: 550 mm
 beépítési mélység: 464 mm
 anyag: műanyag / acéllemez

cikkszám	felszerelés	korpusz szélesség mm	dekor	nettó akciós ár	WEB ár
103 381 945	szennyeskosár 1 x 44 Liter	400	fehér	81 090 Ft	77 490 Ft
103 381 949	szennyeskosár 1 x 44 Liter	400	lávászürke	81 090 Ft	77 490 Ft
103 381 950	szennyeskosár 2 x 35 Liter	450	lávászürke	94 490 Ft	90 290 Ft
103 381 946	szennyeskosár 2 x 35 Liter	450	fehér	94 490 Ft	90 290 Ft
103 381 947	szennyeskosár 2 x 35 Liter	500	fehér	95 790 Ft	91 490 Ft
103 381 951	szennyeskosár 2 x 35 Liter	500	lávászürke	95 790 Ft	91 490 Ft
103 381 952	szennyeskosár 2 x 44 Liter	600	lávászürke	95 990 Ft	91 690 Ft
103 381 948	szennyeskosár 2 x 44 Liter	600	fehér	95 990 Ft	91 690 Ft

termékcsoport 300 375



103 381 946



103 381 952



VS TOP® Spice

Egy csipetnyivel több tárolóhely.

Oregano, cayenne-i bors, sóska - egyetlen konyha sem nélkülözheti a fűszereket. Ez a fűszertartó kényelmessé és praktikussá teszi a megfelelő fűszer keresését. A fali egység ajtajának belső oldalára szerelve optimális helykihasználást biztosít.

szerelési útmutató:

A polc oldallapjaira történő felszereléskor használja a rögzítőkapcsokat.

Szállítási terjedelem:

2 fűszertartó

8 rögzítőkapocs 5 mm-es furatokhoz

szélesség:	358 mm
magasság:	456,5 mm
mélység:	73 mm
anyag:	acél
dekor:	ezüst

cikkszám	kivitel	korpusz szélesség mm	nettó akciós ár	WEB ár
103 398 830	24 szabványos fűszerdoboz	600	2 290 Ft	2 190 Ft

termékcsoport 300 340



illusztráció

tűzhely hővédő pajzs

- tűzhely átalakítás

Szállítási terjedelem:

1 x jobbos vasalat

1 x balos vasalat

anyag:	acél
dekor:	ezüst

cikkszám	hossz mm	oldalfal vastagság mm	nettó akciós ár	WEB ár
103 343 393	600	16	1 990 Ft	1 890 Ft

termékcsoport 300 340



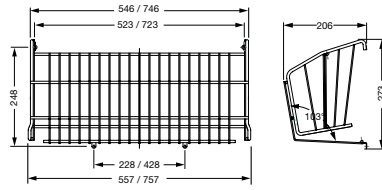
cipőtartó rács billenőfrontra csavarozható

Megjegyzés:

A csavarozáshoz 4 db 4 mm-es kerekfejű csavar szükséges.

anyag:
dekor:

acélhuzal
ezüstsínű
RAL 9006



cikkszám	korpusz szélesség mm	szélesség mm	nettó akciós ár	WEB ár
103 378 585	600	557	5 090 Ft	4 790 Ft
103 378 586	800	757	6 990 Ft	6 690 Ft

termékcsoport 300 340

cikkszám	méret mm	nettó akciós ár	WEB ár
103 394 575	497 x 206 x 180	5 690 Ft	5 390 Ft
103 398 335	732 x 240 x 333	10 190 Ft	9 790 Ft
103 398 336	932 x 240 x 333	11 290 Ft	10 790 Ft

termékcsoport 300 340



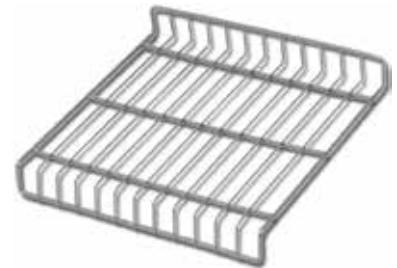
cipőrács

Telepítés cipőtartó kapcsokkal (külön megrendelhető)
16 mm-es falvastagsághoz

Megjegyzés:

Belső testméret = cipőrács szélessége + 9 mm (2 klipsz)

szín: ezüst
magasság: 40 mm
anyag: acélhuzal
dekor: műanyaggal felületkezelt



cikkszám	szélesség mm	mélység mm	nettó akciós ár	WEB ár
103 378 590	309	280	3 190 Ft	2 990 Ft
103 378 596	359	280	3 490 Ft	3 390 Ft
103 398 441	359	260	4 190 Ft	3 990 Ft
103 378 591	409	280	3 390 Ft	3 290 Ft
103 378 594	459	280	3 690 Ft	3 490 Ft
103 398 442	459	260	4 390 Ft	4 290 Ft
103 378 595	559	280	3 990 Ft	3 890 Ft
103 378 592	659	280	4 290 Ft	4 090 Ft
103 378 597	759	280	4 790 Ft	4 590 Ft
103 398 443	759	260	5 390 Ft	5 190 Ft
103 378 593	859	280	4 790 Ft	4 590 Ft
103 398 444	959	260	7 090 Ft	6 790 Ft

termékcsoport 300 340

cipőrács rögzítő kapcsok

- Cipőrácsok rögzítéséhez

cikkszám	kivitel	anyag	dekor	nettó akciós ár	WEB ár
103 378 599	dűbelcsap Ø 5 mm	műanyag	ezüst	90 Ft	90 Ft

termékcsoport 300 340



Általános Szerződési- és Szállítási Feltételek (ÁSZF) 2024. január 1-től

Schachermayer Kft

2051 Biatorbágy, Dózsa György út. 54.

Adósz.: 10385999-2-13

Szerződéseink – akár szóban, akár írásban kötöttek meg – kizárólag az alább felsorolt feltételekkel érvényesek. Ezekből bármilyen eltérő feltételek társaságunkra nézve csakis akkor kötelező erejűek, ha azokat írásban kifejezetten elfogadtuk.

1. Szerződés-kötés

1.1. Ajánlataink kötelezettség nélküliek. Szállítóink, gyártóink műszaki változtatásainak jogát fenntartjuk.

1.2. Vevőink megrendeléseinek elfogadása részünkről vagy rendelés visszaigazolással, vagy a szállítás teljesítésével történik. Az így létrejött szerződés szállítási és teljesítési terjedelmének valamint árának tekintetében kizárólag a rendelés visszaigazolás tartalma, annak hiányában a szállítólevél vagy a számla tartalma a mérvadó.

1.3. Amennyiben ezek tartalma bármely okból eltér a vevő megrendelésének tartalmától, és a vevő 5 munkanapon belül nem emel írásban kifogást, az úgy tekintendő, mint a vevő beleegyezése a megrendeléstől eltérő szállítási vagy teljesítési terjedelemben.

2. Árak

Gyártóműi árváltozások, árfolyamváltozások, bérköltség-változások, a szállítási költségek és közterhek változása miatti árváltozások jogát fenntartjuk.

3. Szállítási határidők

3.1. A szállítási határidőre vonatkozó adatok közelítőek és kötelezettség nélküliek. Szállítási kötelezettségünk mindaddig szünetel, amíg a vevő fizetési vagy egyéb velünk szembeni kötelezettségének teljesítésével késedelembe esik.

3.2. Ugyancsak szünetel szállítási kötelezettségünk mindaddig, amíg a szállítást valamilyen – akár csak részben – rajtunk kívül álló ok vagy körülmény akadályozza. Jogi értelemben vett szállítási késedelem részünkről csak akkor következik be, ha a vevővel írásban rögzített méltányos póthatáridő is eredménytelenül telt el. Csakis ez esetben jogosult a vevő a szerződéstől elállni. A vevő velünk szembeni késedelmi kötbér-, vagy bármilyen következményi kár iránti igénye még ilyen esetben is ki van zárva.

4. Kiszállítás

4.1. A 2 darab Euró-ralapot és további 2 darab, egyenként max. 40 kg súlyú, és max. 6 méter hosszú köteg árumennyiséget meg nem haladó árukat lerakodási naponként 3.936,- Ft + ÁFA szállítási költség-hozzájárulás felszámításával szállítjuk házhoz, utánvétes küldemények esetében is. Az ezt meghaladó árumennyiség esetében a számlázás alapja a ténylegesen felmerült fuvar-költség.

4.2. Az áru átadási helye kiszállítás esetében a megadott címen a tehergépkocsi lerakodási pontja. Az áru átadásakor az átadás-átvétel tárgyat kizárólag az egyes szállítólevél-számokhoz tartozó csomagfajták és azok mennyiségei, illetve a csomagok külső sértetlensége képezi. Egyedi vagy nagy értékű megrendelések esetében előlegfizetést kérhetünk. Előszállítás és részteljesítés megengedett.

4.3. Az ebben a pontban meghatározott fenti költségteleknek a www.schachermayer.hu címen megtalálható honlapunkon közzétett formában történő módosításának jogát fenntartjuk.

5. Jótállás, kártérítés, szavatosság

5.1. Jótállásunk tárgya, hogy az általunk leszállított

áru a hasonló jellegű árukkal szemben támasztott minőségi és teljesítménybeli elvárásoknak olyan mértékben megfelel, amennyire az a vevő által ésszerűen elvárható volt, illetve, hogy a leszállított áru az előzőleg átadott mintának megfelel. Minden ezt meghaladó minőségi vagy teljesítési garancia csak akkor érvényes, ha azt írásban magunkra nézve kötelezőnek ismertük el.

5.2. Amennyiben a jótállás jogszabályon alapul (pld. fogyasztói szerződés), a jótállási idő a jogszabályban foglaltakkal egyező. Egyéb esetben az általunk vállalt jótállási időt a számla vagy az áruhoz tartozó kísérőokmányok tartalmazzák.

5.3. Az áru átadását követően a vevőnek 5 munkanapon belül részletesen jeleznie kell a leszállított áru tételes átvétele során tapasztalt mennyiségi vagy minőségi kifogást. E határidőt követően mennyiségi- valamint szállítási sérülésre vonatkozó reklamációnak helye nincs.

5.4. Amennyiben a leszállított áru hiányos, vagy a jótállási időn belül meghibásodik, a vevő ésszerű határidőn belüli kijavításra vagy cserére tarthat igényt. A leszállított áru szakszerűen használata vagy megváltoztatása minden esetben a garancia (jótállás) elvesztésével jár. A vevő köteles az áru beépítésével és használatával kapcsolatos útmutatás szerint eljárni, és amennyiben ezzel kapcsolatban kétsége támad, véleményünket kikérni. A kijavítást, illetve cserét meghaladó bármilyen igény – különösen ármérséklés vagy egyéb kártérítés vonatkozásában – kizárólag akkor érvényesíthető velünk szemben, ha arról velünk írásos megállapodás születik.

5.5. Bármilyen szerződésszegésből, késedelemből, jótállási vagy szavatossági kötelezettségből eredő kárigények velünk szemben csak és kizárólag a közvetlen károokra korlátozottak, és akkor is csak abban a mértékben, amilyen mértékben a vevő velünk szemben a mi oldalunkon bekövetkezett súlyos gondatlanságot vagy szándékosságot bizonyítani tudja.

6. Áru visszavétele

6.1. Amennyiben az áru visszavételére nem a mi oldalunkon bekövetkezett mulasztás miatt kerül sor, minden esetben szükséges a visszavétel feltételeiről velünk esetileg és előre megállapodni. Az áru visszaküldésére csak e megállapodás megkötését követően a vevő költségére kerülhet sor. Címünkre utánvétellel feladott árut nem veszünk át. Ugyancsak nem veszünk át a címünkre előzetes megállapodás nélkül feladott visszárut, bármi legyen is a visszaküldés indoka.

7. Fizetési feltételek

7.1. Számláink az azokon szereplő fizetési határidőn belül fizetendőek. A számlán szereplő fizetési határidő kifejezetten és minden esetben a számlánk keltétől számítandó. Egyéb megállapodás hiányában késedelmes fizetés esetén a Ptk. 6:155. §-ában rögzített mértékű késedelmi kamatot számítunk fel.

7.2. Átutalásaival késedelembe eső vevőinkkel szemben a fizetési módot jogosultak vagyunk egyoldalúan készpénzre átállítani.

7.3. Számláink esedékességére az esetlegesen érvényesített jótállás-, garanciális-, szavatossági- vagy kártérítési vagy egyéb igények nincsenek halasztó hatással. Különösen nincs joga a vevőnek a leszállított áru ellenértékének bármely fenti okból történő visszatartására, vagy kárigényének leszámlázására. Úgyszintén nincs joga a vevőnek számlánk ellenértékének kifizetését egy másik szerződés kapcsán – akár jogszerűen – felmerült követelésével szembeállítva késleltetni, csökkenteni, kivéve, ha erre vonatkozóan velünk írásos megállapodás jött létre.

8. Elállás a szerződéstől

8.1. A vevő hitelképessége minden szállításnak

szükséges előfeltétele.

8.2. Amennyiben a szerződés megkötését követően a vevő vagyoni helyzetéről vagy fizetőképességéről negatív információk birtokába jutunk, saját belátásunk szerint jogosultak vagyunk szállításkori készpénzfizetést kérni, a szerződéses összegre banki biztosítékot előírni, vagy a szerződéstől elállni.

9. Tulajdonjog fenntartása

9.1. Valamennyi eladott áru a mi tulajdonunkban marad a vevő velünk szembeni összes kötelezettségeinek maradéktalan teljesítéséig, tekintet nélkül arra, hogy ezek a kötelezettségek mi okból jöttek létre. Ha a vevő csekkel vagy váltóval fizet, a kötelezettség csak ezen értékpapírok beváltásával számít teljesítettnek.

9.2. Fenti tulajdoni jog fenntartásának biztosítása végett a vevő köteles a neki leszállított tárgyakat tűz és lopás ellen biztosítani. A teljes kifizetésig az áruk nem adhatók tovább, nem adhatók zálogba, ill. biztosítékként nem vehetők figyelembe, és más módon sem terhelhetőek meg.

9.3. Esetleges foglalásokról haladéktalanul értesíteni kell bennünket. Amennyiben a vevő áruinkat fenti tilalom ellenére mégis továbbadja, akkor tulajdoni jogfenntartásunk kiterjed a vevőnek a továbbadásból származó követeléseire. Ilyen esetben a vevő harmadik féllel szembeni követeléseivel keletkezők azonnal ránk visszavonhatatlanul átruházottaknak (engedményezettnek) tekintendők, és a vevő kérésünkre köteles az ő vevőjének kielégését, a tulajdonjog fenntartása mellett, velünk közölni.

10. Alkalmazandó jog, teljesítés helye, illetékes bíróság

10.1. A vevő és közöttünk létrejött szerződés a hatályos magyar jognak van alárendelve.

10.2. Amennyiben szerződéseink ügyében vitás kérdések merülnek fel, és a békés úton történő rendezés meghiúsul, a jogi út igénybevételére a felek alávetik magukat a Budakörnyéki Bíróság kizárólagos illetékességét kötik ki.

10.3. A teljesítés helye személyes átvétel esetén cégünk biatorbágyi telephelye, illetve a bolti raktárakból történő közvetlen kiszolgálással folyó értékesítések esetén cégünk mindenkor érintett telephelyei. Általunk történő kiszállítás esetén a teljesítés helye a vevő általi átvétel helye.

11. Az ÁSZF érvényessége

Amennyiben a fenti feltételek közül valamelyik – bármely okból – érvénytelenné válna, az a többi feltétel érvényességét nem befolyásolja. Az ÁSZF-ben nem szabályozott kérdésekben a Ptk. rendelkezési az irányadóak.

12. Fogyasztóvédelem

A fogyasztóvédelmi törvény hatálya alá tartozó vevőkre a fenti ÁSZF egyes rendelkezései csak a Ptk. és a mindenkor érvényes fogyasztóvédelmi törvény adta kereteken belül érvényesek, de nyomatékosan rögzítjük, hogy a jelen ÁSZF egyes rendelkezéseinek semmissége a többi pont érvényességét nem érinti.

13. Adatvédelem

13.1. Vevőink, partnereink adatvédelme számunkra is kiemelten fontos. Az adatvédelemmel kapcsolatos jogi információkat Adatvédelmi Irányelveink tartalmazzák, ez a dokumentum letölthető honlapunkról: www.schachermayer.hu/adatvedelem

13.2. Elektronikus Hírlevelünket csak vevőink, partnereink előzetes hozzájárulását követően küldjük el, ez a hozzájárulás az interneten, honlapunkon keresztül is megadható a megfelelő négyzet bepipálásával. E hozzájárulás bármikor azonnali hatállyal visszavonható email-en, telefaxon, on-line formanyomtatványon vagy postai levél útján. Schachermayer Kft.

Schachermayer Kft.

H-2051 Biatorbágy, Dózsa György út 54.

T. +36 23/530-980

E. info@schachermayer.hu

Miskolci kirendeltség

H-3527 Miskolc, József Attila u. 74.

T. +36 23/530-980

E. miskolc@schachermayer.hu

Külföldi fióktelepek

Csehország - Szlovénia - Szlovákia - Horvátország

Lengyelország - Bosznia-Hercegovina - Románia

Szerbia - Olaszország - Montenegró - Németország



www.schachermayer.hu

www.vasalat.hu

E. info@schachermayer.hu