



Beépíthető konyhai gépek

2024/3

schachermayer

Érvényes: 2024. augusztus 1-től 2024. október 31-ig, ill. a készlet erejéig. A feltüntetett árak nettó árak, forintban és ÁFA nélkül értendők, az árváltoztatás jogát fenntartjuk. Akciós ajánlatunk kizárólag szerződéses partnereinkre vonatkozik!



Laserliner



IP 54 IP 56

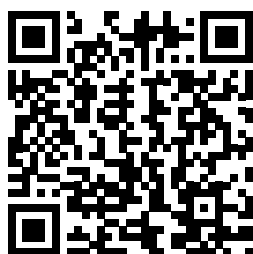
THERMOMÉTER THERMOCONTROL DUO

A digitális hőmérő lehetővé teszi a különböző húsok, szárnyasok és halak főzési fokának és maghőmérsékletének meghatározását. A két csatlakoztatható szonda lehetővé teszi a mérés egyidejűleg két pozícióban történő elvégzését. A készülék 350°C-ig hőálló, és az erős öntapadó mágneseknek köszönhetően könnyen rögzíthető a sütőhöz vagy a grillhez.

A csomag tartalmazza az elemeket.

mérési eljárás:	Érintkezési hőmérséklet
mérési tartomány:	-50 -tól 300-ig °C
mérés pontosság:	± 1°C 0 és 100 °C között ± 2°C -20 és 0 / 100 és 150 °C között ± 3°C -50 és -20 között / 150 és 200 °C között ± 5°C 200 és 300 °C között
érintésvédelem:	Az alapegység IP54 / Hőmérséklet érzékelő IP 56

cikkszám	méret mm	súly g	termékkód
101 167 809	135 x 80 x 40	145	L12911TMR



Tekintse meg a digitális húshőmérő használatáról szóló videót!





NEFF PRÉMIUM KONYHAI KÉSZÜLÉKEK

A Neff konyhai készülékek a modern konyhák elengedhetetlen elemei, amelyek a funkcionalitást és a stílust ötvözik. A Neff termékek között megtalálhatóak a beépíthető sütők, főzőlapok, páraelszívók, hűtők és mosogatógépek, amelyek mindegyike a legújabb technológiával van felszerelve. A **Slide & Hide®** funkcióval ellátott sütők például lehetővé teszik az ajtó alácsúsztatását, így könnyebb hozzáférni a sütő belsejéhez.

A Neff főzőlapok széles választékban kaphatóak, így mindenki megtalálhatja a saját igényeinek megfelelőit, legyen szó indukciós, gáz vagy kerámia főzőlapról. A Neff gőzsütői és kompakt gőzsütői pedig a tápláló és egészséges ételek elkészítését teszik egyszerűvé. A beépíthető mikrohullámú sütők és a kávéfőzők kényelmes és gyors megoldást nyújtanak a mindennapi életben.

A Neff mosogatógépei a Flex 3 kosárrendszerrel rendelkeznek, amely rugalmasan alkalmazkodik a különböző méretű edényekhez, és a Time Light funkcióval, amely a hátralévő időt a padlóra vetíti. A Neff hűtői és fagyasztói energiatakarékosak és tágas belső teret kínálnak az élelmiszerek tárolására.

A Neff készülékek dizájnya elegáns és modern, tökéletesen illeszkedik a mai kor konyháinak esztétikájához. A cég folyamatosan fejleszti termékeit, hogy a legjobb főzési élményt nyújtsa a felhasználóknak. A Neff készülékekkel a főzés nem csak szükségszerű tevékenység, hanem egy kreatív folyamat, amely örömet és inspirációt ad a mindennapokhoz.



N50 kollekción



N70 kollekción

KÜLÖNLEGES INNOVATÍV MEGOLDÁSOK A NEFF SÜTŐKNÉL:



Slide & Hide® - A sütőtér alatt teljesen eltűnő ajtó

Több mint 20 évvel ezelőtt a NEFF megalkotta az egyetlen, sütőtér alatt teljesen eltűnő Slide & Hide® sütőajtót, amely nem áll a kreativitás útjába, hanem finoman és szinte hangtalanul csúszik a sütő alá. Ez szabad és akadálytalan hozzáférést biztosít a sütőtérhez. A forgó ajtófogantyú az ajtó mozgásával szinkronban forog, és mindig kényelmesen kézben tartható. A sütőtér alatt teljesen eltűnő sütőajtó kizárólag a NEFF készülékeknél áll rendelkezésre.

A Slide & Hide® sütőtér ugyanolyan nagy, mint a hagyományos zsanéros ajtóval rendelkező sütőké. A sütőajtó csendes záródása a Soft Close és Soft Open ajtómozgásnak köszönhető.

CircoTherm®

A CircoTherm® segítségével egyszerre készíthet különböző ételeket, a sütő összes szintjének felhasználásával anélkül, hogy az ízek keverednének. Ez a forró levegő gyorsan lezárja az ételeket, megtartva a nedvességüket és megakadályozva az ízek átadását. A halas lepénynek hal, míg a muffinnak muffin íze lesz.

A CircoTherm® működése során egy erős rozsdamentes acél ventilátor kiszívja a levegőt a sütőből. Ezután felmelegíti azt, és a hátfal megfelelő pontjain elhelyezett nyílásokon keresztül visszafújja a sütő belsejébe.

Ennek eredményeképpen a kívánt hőmérséklet elérése sokkal gyorsabb és az eloszlása sokkal egyenletesebb a sütőn belül.





NEFF BEÉPÍTHETŐ KONYHAI GÉP SZETT 5-RÉSZES

A szett tartalma:

NEFF N70 beépíthető sütő
NEFF N50 indukciós főzőlap
NEFF N70 beépíthető mikró
NEFF N50 teljesen integrálható mosogatógép
NEFF kihúzható elszívó

cikkszám

S12 NEF F

A szett áráról érdeklődjön értékesítőinknél!



BEÉPÍTHETŐ SÜTŐ N70 (B54CR31N0)

- **Home Connect**
- **3,7" TFT-kijelző teljes érintővezérléssel:** Intuitív navigáció az egyszerű használatért és a teljes körű vezérlésért.
- **Slide & Hide@:** Egy könnyen kezelhető ajtó, amely a korlátlan hozzáférés érdekében a sütő alá csúszik.
- **Circo Therm@:** Intelligens forrólevegős megoldás, amellyel egyszerre akár három szinten is süthet.
- **Eco Clean Easy Clean funkcióval:** velük gyerekjáték a takarítás.
- **Soft Open:** Öncsukódó ajtó a csendes sütőért.

energiaosztály: A+
sütési módok száma: 14
hőmérséklettartomány: 40 - 275 °C
készülék méretei: 595 x 596 x 548 mm
beépítési méretek: 585-595 x 560-568 x 550 mm
leszállított tartozékok: 1 x Sütőlap, zománcozott,
1 x Kombirács, 1 x Univerzális serpenyő
teljesítmény: 0,5 - 2,0 kW (készenlét)
térfogat: 71 l

termékkód

N327425FF



ÜVEGKERÁMIA FŐZŐLAP N50 (T46SBE1L0)

- **Touch Control:** Vezérelje főzőlapját egy érintéssel és egy időzítővel.
- **Power Boost:** Extra hőhatás, amikor gyors eredményre van szükség.
- **Indukció:** a közvetlenül a főzőedényben keletkező hő precíz főzést jelent, amely kikapcsoláskor azonnal leáll.

beépítési méretek: 55 x 560-560 x 490-500 mm
min. munkalapvastagság: 16 mm
beépítési variáció: normál keret, inox
főzőzónák: 1 x 14,5 cm Ø, 1 x 21,0 cm Ø,
2 x 18,0 cm Ø
teljesítmény: 4,6 kW
gyerekzár: van
kezelés: érintő felület

termékkód

N161441FF



BEÉPÍTHETŐ MIKRÓ N70 (NL4GR31N1)

- **3,7" TFT-kijelző teljes érintővezérléssel:** Intuitív navigáció az egyszerű használatért és a teljes körű vezérlésért.
- **Automatikus sütőbeállítások:** Egyszerű sütés az előre kiválasztott programokkal, rengeteg féle ételhez.
- **Mikrohullámú sütő:** nagy teljesítmény és alacsony erőfeszítés a gyors étkezéshez
- **Inverter technológia:** Melegítse fokozatosan és egyenletesen az ételt.
- **Easy Clean:** pár perc alatt könnyen tisztítható

beépítési méretek:	380 - 382 x 560 - 568 x 550 mm
fokozatok száma:	5 (max. 900 W)
teljesítményfokozatok:	90, 180, 360, 600, boost W
design:	fekete, inox kerettel
űrtartalom:	21 l
fűtési módok:	mikrohullám, grill
tisztítási fajták:	hidrolitikus
tartozék:	1 x Rostély, 1 x Üvegtálca



termékkód
N240298FF

TELJESEN INTEGRÁLHATÓ MOSOGATÓGÉP N50 (S155HVX00E)

Flex II kosárrendszer: Rugalmasan állítható elemek Flex Cutlery fiókkal a még nagyobb rakodási rugalmasság érdekében.

InfoLight: a padlóra vetített fény jelzi, hogy a mosogatógép működésben van

Chef 70°C: A professzionális program, amely a legmakacsabb szennyeződések is eltávolítja.

Kedvencek: Érje el könnyedén kedvenc beállításait és programjait.

Home Connect: Adja hozzá mosogatógépét otthoni hálózatához, és élvezze a csatlakoztatott szolgáltatások végtelen lehetőségeit

kivitel:	teljesen integrált
energiaosztály:	D
Energiafogyasztás 100 (eco) ciklus esetén:	85 kW·h
kihozatal:	9 l
programok száma:	6
zajszint:	46 dB
evőeszköztartó:	evőeszköztartó
beépítési méretek:	815-875 x 600-608 x 550 mm
méret:	815 x 598 x 550 mm
terítékek száma:	14



termékkód
N168197FF

TELESZKÓPOS PÁRAELSZÍVŐ N70 (D46ML54X1)

Magas elszívási teljesítmény: tökéletes látványt biztosít, hála a hatékony motornak mind kivezetéses, mind belső keringtetéses üzemmódban.

Efficient Drive Motor: Halk és energiahatékony páraelszívó-motor a csendesebb konyháért.

Intenzív sebességfokozat: megnöveli az elszívási sebességet akkor, amikor a főzésből származó gőz megnövekszik

Dimmer funkció: könnyedén állíthatja a fényt hangulatának megfelelően

Intervallum szellőztetés: automatikusan szellőztet minden órában a tiszta, friss levegő érdekében

kivitel:	Elszívás vagy keringetés
szabadba vezetett légteljesítmény:	392 / 717 m³/h
energiaosztály:	A
365 napra vetített fogyasztás:	37,8 kWh
világítás:	LED 2 x 1,5 W
zajszint:	53 dB
kezelés:	nyomógombos



termékkód
N189164FF

LIEBHERR



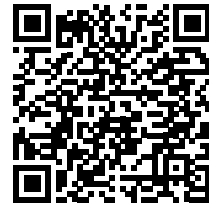
Webkatalógus

Liebherr hűtők és fagyasztók



Garanciális feltételek

<http://www.schachermayer.hu/a/konyhai-gepek-garancialis-feltetelek/>



LIEBHERR

BEÉPÍTHETŐ HŰTŐ-FAGYASZTÓ KOMBINÁCIÓ ICSE 5103

EasyFresh-Safe: Az élelmiszer a szoros lezárásnak köszönhetően növeli a széf páratartalmát. Ezáltal sokáig frissek maradnak az élelmiszerek.

DuoCooling: két teljesen elválasztott hűtőkörrel gondoskodik arról, hogy a hűtő- és fagyasztórész között ne történjen levegőcsere. Az élelmiszerek nem száradnak ki, és nincs szagátvitel.

belmagasság: 1780 mm
 energiaosztály: E
 365 napra vetített fogyasztás: 228 kWh
 ajtó szerelés: csúszóajtós szerelés
 térfogat: 264 l
 zajszint: 35 dB

cikkszám	típus	termékkód
112 591 294	ICSe 5103	L210370RR



LIEBHERR

BEÉPÍTHETŐ HŰTŐ-FAGYASZTÓ KOMBINÁCIÓ ISKGBN 5Z1EC3

NoFrost – örökre búcsút inthet a leolvastás vesződéseinek.

BioFresh: 0 °C-hoz közeli a hőmérséklet. A tartós páratartalomnak és szoros zárásnak köszönhetően itt különösen jól érzik magukat a csomagolatlan gyümölcsök és zöldségek.

DuoCooling: két teljesen elválasztott hűtőkörrel gondoskodik arról, hogy a hűtő- és fagyasztórész között ne történjen levegőcsere. Az élelmiszerek nem száradnak ki, és nincs szagátvitel.

belmagasság: 1780 mm
 energiaosztály: E
 365 napra vetített fogyasztás: 259 kWh
 térfogat: 244 l
 No Frost: Igen
 zajszint: 35 dB

cikkszám	típus	termékkód
112 592 970	ISKGBN 5Z1ec3	L307240RR



LIEBHERR**SZABADONÁLLÓ HŰTŐ-FAGYASZTÓ KOMBINÁCIÓ CND 5223****10 év**
teljeskörű garancia!**NoFrost** – örökre búcsút inthet a leolvasztás vesződéseinek.**BioFresh:** 0 °C-hoz közeli a hőmérséklet. A tartós páratartalomnak és szoros zárásnak köszönhetően itt különösen jól érik magukat a csomagolatlan gyümölcsök és zöldségek.**DuoCooling:** két teljesen elválasztott hűtőkörrel gondoskodik arról, hogy a hűtő- és fagyasztorész között ne történjen levegőcsere. Az élelmiszerek nem száradnak ki, és nincs szagátvitel.

energiaosztály: C
 365 napra vetített fogyasztás: 201 kWh
 ajtó szerelés: csúszóajtós szerelés
 teljes űrtartalom: 330 l
 zajszint: 35 dB
 méretek: 185,5 x 59,7 x 67,5 cm

cikkszám	Liebherr Nr.	megnevezés	felület	termékkód
S12LIEBST	CNd 5223 MyStyle ColourLine egyszínű	Szabadonálló színes kombinált hűtő-fagyasztorész készülék	egyszínű színes	L292568RR
S12LIEBST	CNd 5223 MyStyle ColourLine „Színrobbanás“	Szabadonálló „Színrobbanás“ kombinált hűtő-fagyasztorész készülék	színes	L303967RR

MyStyle ColourLine
„Színrobbanás“MyStyle ColourLine
egyszínű
színváltozatok

Purple

Rose

Wine Red

Red

Orange

Gold



Yellow

Light Green

Dark Green

Light Blue

Dark Blue

Black





Webkatalógus:
Bosch konyhai és háztartási készülékek



Garanciális feltételek

<http://www.schachermayer.hu/a/konyhai-gepek-garancialis-feltetelek/>



BEÉPÍTHETŐ HŰTŐ-FAGYASZTÓ KIV86VSE0

serie 4

Low Frost: a kevesebb jégképződésnek köszönhetően ritkábban kell leolvasztania a hűtőt – munkát és energiát takar meg.

LED világítás: a hűtőtér teljes és egyenletes megvilágítása, a készülék élettartamának végéig.

Eco Airflow: optimális levegőkeringetés és egyenletes hőmérséklet a hűtőtérben.

Szuperfagyasztás: Fagyasztóba helyezett élelmiszer gyors és optimális lehűlése, a fagyasztott ételek védelme mellett.

Nagy stabilitású ajtópolcok: extra magasság és rugalmasság a még több helyért és még nagyobb stabilitásért.

belmagasság:	1780 mm
energiaosztály:	E
365 napra vetített fogyasztás:	229 kWh
ajtó szerelés:	Fixajtós szerelés
térfogat:	267 l
hűtőrész nettó kapacitás:	183 l
fagyasztórész nettó kapacitás:	84 l
zajszint:	35 dB
világítás:	LED
tartozék:	1 x vajtartó, 3 x tojástartó, 1 x jégkockatálca

cikkszám	típus	termékkód
112 593 010 •	KIV86VSE0	B241116SCH



BEÉPÍTHETŐ HŰTŐ-FAGYASZTÓ KIV86SE0

serie 2

Támogatja az optimális légkeringést és garantálja az állandó hőmérsékleti szintet a hűtési területen.

LowFrost: ritkább leolvasztás a kisebb fokú jégképződés révén – kényelmes és energiahatékony.

belmagasság:	1780 mm
energiaosztály:	E
365 napra vetített fogyasztás:	229 kWh
ajtó szerelés:	Fixajtós szerelés
térfogat:	267 l
hűtőrész nettó kapacitás:	183 l
fagyasztórész nettó kapacitás:	84 l
zajszint:	39 dB
világítás:	LED
tartozék:	1 x vajtartó, 3 x tojástartó, 1 x jégkockatálca

cikkszám	típus	termékkód
112 592 968 •	KIV86SE0	B213875SCH





BOSCH
Technik fürs Leben

INOX KONYHAI GÉP SZETT 4-RÉSZES

serie 4

A szett elemei darabonként is megvásárolhatóak.

A szett tartalma:

BOSCH sütő HBA534ES0 inox
BOSCH **elektromos** főzőlap PKF631BB2E
BOSCH beépíthető mikró BFL553MS0 inox
BOSCH mosogatógép SMV4HVX00E teljesen integrálható, 600 mm

cikkszám	termékkód
112 592 890	B459779SET

BEÉPÍTHETŐ SÜTŐ HBA534ES0

energiaosztály: A
sütési módok száma: 7
hőmérséklettartomány: 50 - 275 °C
tisztítási fajták: EcoClean Direct öntisztítás: hátfal
beépítési méretek: 595 x 560 x 550 mm)
kezelés: süllyeszthető fogatógombok
leszállított tartozékok: 1 x kombirács, 1 x univerzális tepsi
teljesítmény: 3,4 kW
térfogat: 71 l
design: nemesacél



cikkszám	termékkód
112 592 809	B124456SCH

ÜVEGKERÁMIA FŐZŐLAP PKF631BB2E

beépítési méretek: 45 x 560 x 490 mm
beépítési méretek (külső): 45 x 592 x 522 mm
beépítési variáció: keret nélkül
főzőzónák: 1 x Ø 210, 2 x Ø 145, 1 x Ø 180 mm
teljesítmény: 6,6 kW
gyerekzár: van
kezelés: érintő felület



cikkszám	termékkód
112 592 923	B73016SCH

BEÉPÍTHETŐ MIKROHULLÁMÚ SÜTŐ BFL553MS0

beépítési méretek: 380-382 x 560-568 x 550 mm
programok száma: 7 automata program
max. teljesítmény: 1450 W
kivétel: fekete - nemesacél
forgótányér ø: 31,5 cm
űrtartalom: 25 l
tartozék: 1 x üveg forgótálca



cikkszám	termékkód
112 592 812	B119204SCH

BEÉPÍTHETŐ MOSOGATÓGÉP SMV4HVX00E, TELJESEN INTEGRÁLHATÓ

kivétel: teljesen integrált
energiaosztály: D
Energiafogyasztás 100 (eco) ciklus esetén: 85 kW-h
kihozatal: 9 l
programok száma: 6
zajszint: 46 dB
evőeszköztartó: evőeszköztartó
beépítési méretek: 815-875 x 600 x 550 mm
méret: 815 x 598 x 550 mm
terítékek száma: 14



cikkszám	termékkód
112 592 967	B143103SCH



Technik fürs Leben

FEKETE KONYHAI GÉP SZETT 4-RÉSZES

serie 4
serie 6

A szett tartalma:

BOSCH sütő HBA534EB0 fekete
 BOSCH beépíthető mikró BFL554MB0 fekete
 BOSCH indukciós főzőlap PUE611BB5E
 BOSCH mosogatógép SMV4HVX00E teljesen integrálható, 600 mm

A szett elemei darabonként is megvásárolhatóak.

cikkszám

112 592 852

termékkód

B477485SET

BEÉPÍTHETŐ SÜTŐ HBA534EB0

energiaosztály: A
 sütési módok száma: 7
 hőmérséklettartomány: 50 - 275 °C
 beépítési méretek: 595 x 560 x 550 mm
 kezelés: súllyeszthető forgatógombok
 leszállított tartozékok: 1 x kombirács, 1 x univerzális tepsi
 teljesítmény: 3,4 kW
 térfogat: 71 l



cikkszám

112 592 848

termékkód

B120574SCH

BEÉPÍTHETŐ MIKRÓ BFL554MB0

beépítési méretek: 380 - 382 x 560 - 568 x 550 mm
 fokozatok száma: 5 (max. 900 W)
 design: fekete
 forgótányér ø: 31,5 cm
 tartalom: 25 l
 fűtési módok: 1
 tisztítási fajták: manuális
 tartozék: 1 x forgótányér



cikkszám

112 592 850

termékkód

B119180SCH

INDUKCIÓS FŐZŐLAP PUE611BB5E

beépítési méretek: 51 x 560 x 490 mm
 beépítési méretek (külső): 51 x 592 x 522 mm
 beépítési variáció: keret nélkül
 főzőzónák: 1 x Ø 210, 1 x Ø 145, 2 x Ø 180 mm
 teljesítmény: 4,6 kW
 gyerekzár: van
 kezelés: érintő felület



cikkszám

112 592 877

termékkód

B94629SCH

BEÉPÍTHETŐ MOSOGATÓGÉP SMV4HVX00E,
TELJESEN INTEGRÁLHATÓ

kivitel: teljesen integrált
 energiaosztály: D
 Energiafogyasztás 100 (eco) ciklus esetén: 85 kWh
 kihozatal: 9 l
 programok száma: 6
 zajszint: 46 dB
 evőeszköztartó: evőeszköztartó
 beépítési méretek: 815-875 x 600 x 550 mm
 méret: 815 x 598 x 550 mm
 terítékek száma: 14



cikkszám

112 592 967

termékkód

B143103SCH



FEKETE KONYHAI GÉP SZETT 3-RÉSZES

serie 4

A szett elemei darabonként is megvásárolhatóak.

A szett tartalma:

BOSCH sütő HBA534EB0 fekete
 BOSCH indukciós főzőlap PUE611BB5E
 BOSCH mosogatógép SMV4HVX00E teljesen integrálható, 600 mm

cikkszám	termékkód
112 592 857	B358306SET

BEÉPÍTHETŐ SÜTŐ HBA534EB0

energiaosztály:	A
sütési módok száma:	7
hőmérséklettartomány:	50 - 275 °C
beépítési méretek:	595 x 560 x 550 mm
kezelés:	süllyeszthető forgatógombok
leszállított tartozékok:	1 x kombirács, 1 x univerzális tepsi
teljesítmény:	3,4 kW
térfogat:	71 l



cikkszám	termékkód
112 592 848	B120574SCH

INDUKCIÓS FŐZŐLAP PUE611BB5E

beépítési méretek:	51 x 560 x 490 mm
beépítési méretek (külső):	51 x 592 x 522 mm
beépítési variáció:	keret nélkül
főzőzónák:	1 x Ø 210, 1 x Ø 145, 2 x Ø 180 mm
teljesítmény:	4,6 kW
gyerekzár:	van
kezelés:	érintő felület



cikkszám	termékkód
112 592 877	B94629SCH

BEÉPÍTHETŐ MOSOGATÓGÉP SMV4HVX00E, TELJESEN INTEGRÁLHATÓ

kivitel:	teljesen integrált
energiaosztály:	D
Energiafogyasztás 100 (eco) ciklus esetén:	85 kW·h
kihozatal:	9 l
programok száma:	6
zajszint:	46 dB
evőeszköztartó:	evőeszköztartó
beépítési méretek:	815-875 x 600 x 550 mm
méret:	815 x 598 x 550 mm
terítékek száma:	14



cikkszám	termékkód
112 592 967	B143103SCH

INOX KONYHAI GÉP SZETT 4-RÉSZES

serie 4

A szett elemei darabonként is megvásárolhatóak.

A szett tartalma:

- BOSCH sütő HBA534ES0 nemesacél
- BOSCH indukciós főzőlap PUE611BB5E keret nélküli 600 mm
- BOSCH beépíthető mikró BFL553MS0 nemesacél
- BOSCH mosogatógép SMV4HVX00E teljesen integrálható, 600 mm

cikkszám	termékkód
112 592 814	B481392SET

BEÉPÍTHETŐ SÜTŐ HBA534ES0

- energiaosztály: A
- sütési módok száma: 7
- hőmérséklettartomány: 50 - 275 °C
- tisztítási fajták: EcoClean Direct öntisztítás: hátfal
- beépítési méretek: 595 x 560 x 550 mm
- kezelés: süllyeszthető fogatógombok
- leszállított tartozékok: 1 x kombirács, 1 x univerzális tepsi
- teljesítmény: 3,4 kW
- térfogat: 71 l
- design: nemesacél



cikkszám	termékkód
112 592 809	B124456SCH

INDUKCIÓS FŐZŐLAP PUE611BB5E

- beépítési méretek: 51 x 560 x 490 mm
- beépítési méretek (külső): 51 x 592 x 522 mm
- beépítési variáció: keret nélkül
- főzőzónák: 1 x Ø 210, 1 x Ø 145, 2 x Ø 180 mm
- teljesítmény: 4,6 kW
- gyerekzár: van
- kezelés: érintő felület



cikkszám	termékkód
112 592 877	B94629SCH

BEÉPÍTHETŐ MIKROHULLÁMÚ SÜTŐ BFL553MS0

- beépítési méretek: 380-382 x 560-568 x 550 mm
- programok száma: 7 automata program
- max. teljesítmény: 1450 W
- kivitel: fekete - nemesacél
- forgótányér ø: 31,5 cm
- űrtartalom: 25 l
- tartozék: 1 x üveg forgótálca



cikkszám	termékkód
112 592 812	B119204SCH

BEÉPÍTHETŐ MOSOGATÓGÉP SMV4HVX00E, TELJESEN INTEGRÁLHATÓ

- kivitel: teljesen integrált
- energiaosztály: D
- Energiafogyasztás 100 (eco) ciklus esetén: 85 kW·h
- kihozatal: 9 l
- programok száma: 6
- zajszint: 46 dB
- evőeszköztartó: evőeszköztartó
- beépítési méretek: 815-875 x 600 x 550 mm
- méret: 815 x 598 x 550 mm
- terítékek száma: 14



cikkszám	termékkód
112 592 967	B143103SCH



INOX KONYHAI GÉP SZETT 3-RÉSZES

serie 4

A szett elemei darabonként is megvásárolhatóak.

A szett tartalma:

BOSCH sütő HBA534ES0 inox
 BOSCH indukciós főzőlap PUE611BB5E 600 mm
 BOSCH mosogatógép SMV4HVX00E teljesen integrálható, 600 mm

cikkszám	termékkód
112 592 889	B362188SET

BEÉPÍTHETŐ SÜTŐ HBA534ES0

energiaosztály: A
 sütési módok száma: 7
 hőmérséklettartomány: 50 - 275 °C
 tisztítási fajták: EcoClean Direct öntisztítás: hátfal
 beépítési méretek: 595 x 560 x 550 mm
 kezelés: süllyeszthető fogatógombok
 leszállított tartozékok: 1 x kombirács, 1 x univerzális tepsi
 teljesítmény: 3,4 kW
 térfogat: 71 l
 design: nemesacél



cikkszám	termékkód
112 592 809	B124456SCH

INDUKCIÓS FŐZŐLAP PUE611BB5E

beépítési méretek: 51 x 560 x 490 mm
 beépítési méretek (külső): 51 x 592 x 522 mm
 beépítési variáció: keret nélkül
 főzőzónák: 1 x Ø 210, 1 x Ø 145, 2 x Ø 180 mm
 teljesítmény: 4,6 kW
 gyerekszár: van
 kezelés: érintő felület



cikkszám	termékkód
112 592 877	B94629SCH

BEÉPÍTHETŐ MOSOGATÓGÉP SMV4HVX00E, TELJESEN INTEGRÁLHATÓ

kivitel: teljesen integrált
 energiaosztály: D
 Energiafogyasztás 100 (eco) ciklus esetén: 85 kW·h
 kihozatal: 9 l
 programok száma: 6
 zajszint: 46 dB
 evőeszköztartó: evőeszköztartó
 beépítési méretek: 815-875 x 600 x 550 mm
 méret: 815 x 598 x 550 mm
 terítékek száma: 14



cikkszám	termékkód
112 592 967	B143103SCH

**BOSCH**
Technik fürs Leben**INOX KONYHAI GÉP SZETT 4-RÉSZES****serie 2**

A szett elemei darabonként is megvásárolhatóak.

A szett tartalma:

BOSCH sütő HBF133BR0 nemesacél
 BOSCH indukciós főzőlap PUG61KAA5E
 BOSCH mosogatógép SMV2HVX20E teljesen integrálható
 BOSCH mikró BFL623MB3 fekete

cikkszám

112 592 900

termékkód

B402476SET

BEÉPÍTHETŐ SÜTŐ HBF133BR0

energiaosztály: A
 sütési módok száma: 5
 hőmérséklettartomány: 50 - 275 °C
 készülék méretei: 595 x 594 x 548 mm
 beépítési méretek: 575 - 597 x 560 - 568 x 550 mm
 leszállított tartozékok: 1 x kombirács, 1 x univerzális tepsi
 teljesítmény: 3,3 kW
 térfogat: 66 l

**cikkszám**

112 566 132

termékkód

B94826SCH

INDUKCIÓS FŐZŐLAP PUG61KAA5E

beépítési méretek: 44 x 560 x 500 mm
 beépítési méretek (külső): 44 x 592 x 522 mm
 beépítési variáció: keret nélkül
 főzőzónák: 1 x Ø 210, 1 x Ø 145, 2 x Ø 180 mm
 teljesítmény: 3,7 kW
 gyerekszár: van
 kezelés: érintő felület

**cikkszám**

112 592 897

termékkód

B89867SCH

**BEÉPÍTHETŐ MOSOGATÓGÉP SMV2HVX02E,
TELJESEN INTEGRÁLHATÓ**

kivitel: teljesen integrált
 energiaosztály (EU 2017/1369): D
 vízfelhasználás: 9 l
 programok száma: 5
 zajszint: 46 dB
 evőeszköztartó: evőeszköztartó kosár
 beépítési méretek: 815-875 x 600 x 550 mm
 méret: 815 x 598 x 550 mm
 terítékek száma: 14

**cikkszám**

112 592 997

termékkód

B135622SCH

BEÉPÍTHETŐ MIKRÓ BFL623MB3

beépítési méretek: 362 - 365 x 560 - 568 x 320 mm
 fokozatok száma: 5 (90, 180, 360, 600, 800 W)
 design: fekete
 térfogat: 20 l
 fűtési módok: 1
 tisztítási fajták: manuális
 tartozék: 1 x forgótányér

**cikkszám**

112 565 561

termékkód

B82368SCH



BOSCH
Technik fürs Leben

serie 2

INOX KONYHAI GÉP SZETT 3-RÉSZES

A szett elemei darabonként is megvásárolhatóak.

A szett tartalma:

BOSCH sütő HBF133BR0 nemesacél
BOSCH **indukciós** főzőlap PUG61KAA5E
BOSCH mosogatógép SMV2HVX20E teljesen integrálható

cikkszám

112 592 901

termékkód

B320315SET

BEÉPÍTHETŐ SÜTŐ HBF133BR0

energiaosztály: A
sütési módok száma: 5
hőmérséklettartomány: 50 - 275 °C
készülék méretei: 595 x 594 x 548 mm
beépítési méretek: 575 - 597 x 560 - 568 x 550 mm
leszállított tartozékok: 1 x kombirács, 1 x univerzális tepsi
teljesítmény: 3,3 kW
térfogat: 66 l



cikkszám

112 566 132

termékkód

B94826SCH

INDUKCIÓS FŐZŐLAP PUG61KAA5E

beépítési méretek: 44 x 560 x 500 mm
beépítési méretek (külső): 44 x 592 x 522 mm
beépítési variáció: keret nélkül
főzőzónák: 1 x Ø 210, 1 x Ø 145, 2 x Ø 180 mm
teljesítmény: 3,7 kW
gyerekzár: van
kezelés: érintő felület



cikkszám

112 592 897

termékkód

B89867SCH

BEÉPÍTHETŐ MOSOGATÓGÉP SMV2HVX02E, TELJESEN INTEGRÁLHATÓ

kivitel: teljesen integrált
energiaosztály (EU 2017/1369): D
vízfelhasználás: 9 l
programok száma: 5
zajszint: 46 dB
evőeszköztartó: evőeszköztartó kosár
beépítési méretek: 815-875 x 600 x 550 mm
méret: 815 x 598 x 550 mm
terítékek száma: 14



cikkszám

112 592 997

termékkód

B135622SCH

**FEKETE KONYHAI GÉP SZETT 4-RÉSZES****serie 4
serie 6****A szett tartalma:**

BOSCH sütő HBA534EB0 fekete
 BOSCH **elektromos** főzőlap PKF631BB2E
 BOSCH beépíthető mikró BFL554MB0 fekete
 BOSCH mosogatógép SMV4HVX00E teljesen integrálható, 600 mm

A szett elemei darabonként is megvásárolhatóak.

cikkszám

112 592 891

termékkód

B455873SET

BEÉPÍTHETŐ SÜTŐ HBA534EB0

energiaosztály: A
 sütési módok száma: 7
 hőmérséklettartomány: 50 - 275 °C
 beépítési méretek: 595 x 560 x 550 mm
 kezelés: süllyeszthető forgatógombok
 leszállított tartozékok: 1 x kombirács, 1 x univerzális tepsi
 teljesítmény: 3,4 kW
 térfogat: 71 l

**cikkszám**

112 592 848

termékkód

B120574SCH

ÜVEGKERÁMIA FŐZŐLAP PKF631BB2E

beépítési méretek: 45 x 560 x 490 mm
 beépítési méretek (külső): 45 x 592 x 522 mm
 beépítési variáció: keret nélkül
 főzőzónák: 1 x Ø 210, 2 x Ø 145, 1 x Ø 180 mm
 teljesítmény: 6,6 kW
 gyerekzár: van
 kezelés: érintő felület

**cikkszám**

112 592 923

termékkód

B73016SCH

BEÉPÍTHETŐ MIKRÓ BFL554MB0

beépítési méretek: 380 - 382 x 560 - 568 x 550 mm
 fokozatok száma: 5 (max. 900 W)
 design: fekete
 forgótányér ø: 31,5 cm
 tartalom: 25 l
 fűtési módok: 1
 tisztítási fajták: manuális
 tartozék: 1 x forgótányér

**cikkszám**

112 592 850

termékkód

B119180SCH

**BEÉPÍTHETŐ MOSOGATÓGÉP SMV4HVX00E,
TELJESEN INTEGRÁLHATÓ**

kivitel: teljesen integrált
 energiaosztály: D
 Energiafogyasztás 100 (eco) ciklus esetén: 85 kW-h
 kihozatal: 9 l
 programok száma: 6
 zajszint: 46 dB
 evőeszköztartó: evőeszköztartó
 beépítési méretek: 815-875 x 600 x 550 mm
 méret: 815 x 598 x 550 mm
 terítékek száma: 14

**cikkszám**

112 592 967

termékkód

B143103SCH



TELESZKÓPOS KONYHAI ELSZÍVÓ DFL064W53

Hatékony zsírszűrő: A zsír több mint 85% -át kiszűri a konyha levegőjéből.

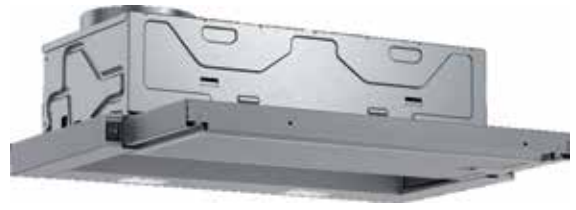
LED világítás: Az energiatakarékos világítás fényes és jó megvilágítást biztosít a főzőlap számára.

Elszívási teljesítmény: a zsírszűrő biztosítja az optimális konyhai levegőminőséget.

Fém zsírszűrő: a mindig tiszta és zsírintes levegő érdekében.

kivitel:	Elszívás vagy keringetés
szabadba vezetett légteljesítmény:	388 m ³ /h
energiaosztály:	B
365 napra vetített fogyasztás:	41,1 kWh
világítás:	LED 2 x 1,5 W
zajszint:	67 dB

cikkszám	típus	szélesség mm	termékkód
112 565 562	DFL064W53	600	B60396SCH



Előlap nélkül!



evido



Webkatalógus



Garanciális feltételek

<http://www.schachermayer.hu/a/konyhai-gepek-garancialis-feltetelek/>



evido

BEÉPÍTHETŐ MULTIFUNKCIÓS SÜTŐ LEVEL 60 B

Fekete üveg front, 8 funkció, digitális kijelző időzítővel, süllyeszthető vezérlőgombok, 80 literes sütőtér, sütés több szinten, 2 rétegű üveg ajtó, 40-240°C, gyerekzár, gőztisztítás.

energiaosztály:	A
fűtési módok:	8
fűtési módok:	Hőlégkeverés, Grill + légkeverés, Légkeverés + statikus sütés, Légkeverés + felső sütés, Statikus sütés, Alsó sütés, Kiolvasztás
tartozékok:	1 pár teleszkópos sütősin, 2 tepsi
belmagasság:	600 mm
beépítési méretek:	590 (H) x 550 (B) x 560 (T)
hőmérséklet tartomány:	50 - 250 °C
tisztítási mód:	gőztisztítás
fogyasztás:	0,85 kW

cikkszám	típus	design	űrtartalom l	termékkód
112 592 896	B0L6DB.2	fekete	72	E84055KK

Amíg a készlet tart!

tartozék

cikkszám	leírás	termékkód
112 592 841	EVIDO 1-szintes teleszkópos kihúzósin pár	E4709KK

Amíg a készlet tart!



evido

ÖNÁLLÓ INDUKCIÓS KERÁMIA FŐZŐLAP VETRO 60 IB

Edényérzékelés: Az edényérzékelés teljes biztonságot nyújt. Az indukció nem kapcsol be, ha nincs edény vagy serpenyő a fűtési zónában, vagy ha az nem alkalmas az indukcióra.

Maradék hő-kijelzés: Kijelzi, hogy a főzőzóna még meleg-e, vagy már kihűlt.

Érintéses vezérlés: 9 fokozat. A kívánt beállítások könnyen és pontosan, egyetlen ujjmozdulattal kiválaszthatóak.

beépítési méretek: 55 x 590 x 520 mm
beépítési variáció: keret nélkül ráépíthető; síkba építhető



cikkszám	típus	termékkód	
112 592 839	HIV6TB.2	E80105KK	Amíg a készlet tart!

evido

BEÉPÍTHETŐ MIKROHULLÁMÚ SÜTŐ COMFORT 45 M

8 automata program, 1000 W grill
digitális óra időzítővel
gyerekzár

beépítési méretek: 362 - 365 (Mag.) x 560 - 568 (Szél.) x 500 (Mély.)
forgótányér ø: 245 mm
tartalom: 20 l
fűtési módok: 2
fokozatok száma: 8 (max. 800 W)
tartozék: 1 x forgótányér, 1 x rács



112 592 843

cikkszám	típus	design	nyitásirány	termékkód	
112 592 843	CMC4DB.1	fekete	balos	E47353KK	Amíg a készlet tart!

evido

BEÉPÍTHETŐ MOSOGATÓGÉP AQUALIFE 60

kivitel: Teljesen integrált
energiaosztály: E
fogyasztás: 92 kW-h
kihozatal: 12 l
programok száma: 5
zajszint: 49 dB
evőeszköztartó: evőeszköztartó kosár
magasság: 820 mm
szélesség: 600 mm

cikkszám	típus	termékkód	
112 592 845	DW65I.2	E101478KK	Amíg a készlet tart!



INDUKCIÓS KONYHAI KEZDŐKÉSZLET

A következőkből áll:

- 6 kávéscsésze 0,19 l, Ø 85, H 85 mm FANTASTIC
- 6 csészealj 140 x 140 mm FANTASTIC
- 6 kistányér 220 x 220 mm FANTASTIC
- 6 lapos tányér 255 x 255 mm FANTASTIC
- 6 mélytányér 225 x 225 mm FANTASTIC
- 1 tálaló tál 320 x 210 mm FANTASTIC
- 6 üvegtálka 0,56 l, Ø 140, H 66 mm COSMOS
- 1 üvegtál 2,7 l, Ø 230, H 110 mm COSMOS
- 1 cukortartó fedővel Ø 92, H 100 mm FANTASTIC
- 1 tejköntő Ø 68, H 80 mm FANTASTIC
- 6 tojástartó 110 x 110 mm FANTASTIC
- só- és borsszóró készlet, 2 db-os, 40 x 40 x 75 mm FANTASTIC
- 1 x „Ilios N° 2” 30 db-os evőeszközkészlet (6 kés, villa, evőkanál, kávéskanál, tortavilla)
- 6 fehérboros pohár 0,385 l, Ø 79, H 223 mm »Ilios« N° 1
- 6 vörösboros pohár 0,65 l, Ø 95, H 240 mm »Ilios« N° 2
- 6 pezsgőspohár 0,17 l, Ø 65, H 229 mm »Ilios« N° 4
- 6 pálinkáspohár 0,095 l, Ø 57, H 173 mm »Ilios« No. 5
- 6 söröspohár 0,39 l, Ø 73, H 177 mm »Ilios« No. 6
- 2 x 3 vizespohár 0,33 l, Ø 60, H 155 mm ISLAND
- 2 x 3 whiskys pohár 0,30 l, Ø 79, H 23 mm ISLAND
- 1 serpenyő Ø 240, H 47 mm »Forex Induction«
- 1 üveg fedő Ø 240 mm »Cristal«
- 1 lábas üvegfedővel 1,5 l, Ø 160, H 75 mm »City«
- 1 lábas üvegfedővel 2,9 l, Ø 200, H 90 mm »City«
- 1 fazék üvegfedővel 1,9 l, Ø 160, H 100 mm »City«
- 1 fazék üvegfedővel 3,6 l, Ø 200, H 115 mm »City«
- 1 fazék üvegfedővel 6,1 l, Ø 240, H 140 mm »City«
- 1 fazék fedő nélkül 1,5 l, Ø 160, H 80 mm »City«
- 1 tejesedény fedő nélkül 1,6 l, Ø 140, H 120 mm »City«
- 1 almakiszűrő, rozsdamentes
- 1 zöldséges kanál, rozsdamentes
- 1 sajtűrés, rozsdamentes ezüst/fekete
- 1 fokhagymaprés, alumínium
- 1 spatula, egyenes, rozsdamentes
- 1 spatula, rozsdamentes
- 1 pizzavágó, rozsdamentes
- 1 reszelő, finom, rozsdamentes
- 1 habkanál, rozsdamentes
- 1 habverő, szilikon
- 1 merőkanál, rozsdamentes
- 1 tálaló kanál, rozsdamentes/nylon
- 1 spagettikanál, rozsdamentes ezüst/fekete
- 1 hámozó
- 1 kerekés tésztavágó, rozsdamentes
- 1 tortalapát, fogazott, rozsdamentes
- 1 konzervnyitó



cikkszám

112 571 073

megnevezés

konyhai induló készlet 153-részes

termékkód

E233466KK

Amíg a készlet tart!

silva
homeline

ALÁÉPÍTHETŐ MIKRÓ MWU 20.4

Kiolvasztás funkció

Forgótányér

Tartalmazza a szerelési anyagokat aláépítéshez

fokozatok száma: 6 (max. 700 Watt)
 design: ezüst
 méret: 460 (szél.) x 260 (mag.) x 355 (mély.) mm
 tartalom: 17 l

cikkszám	típus	nyitásirány	termékkód
112 571 263	MWU 20.4	balos	E37372KK



silva
homeline

SZABADONÁLLÓ MIKRÓ MW-G 22.5 GRILL FUNKCIÓVAL

3 kombinált program

Kiolvasztás funkció

Forgótányér

fokozatok száma: 5 (max. 700 W; Grill 900 W)
 design: fekete
 méret: 450 (szél.) x 240 (mag.) x 367 (mély.) mm
 tartalom: 17 l

cikkszám	típus	nyitásirány	termékkód
112 571 264	MW-G 22.5	balos	E35536KK



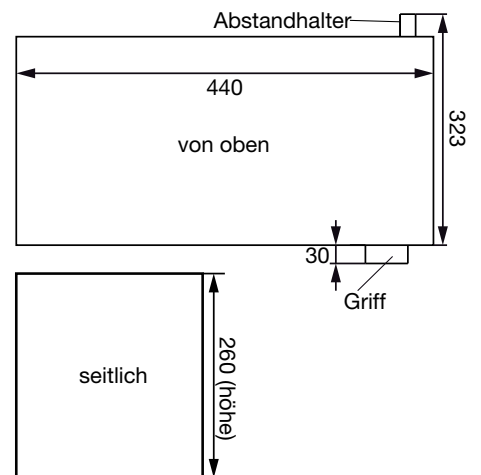


SZABADONÁLLÓ MIKRÓ MW-G 20.8 GRILL FUNKCIÓVAL

Kiolvasztás funkció
Forgótányér

fokozatok száma: 5 (max. 800 W; Grill 1000 W)
design: nemesacél
méret: 440 (szél.) x 253 (mag.) x 350 (mély.) mm
tartalom: 20 l

cikkszám	típus	nyitásirány	termékkód
112 571 220	MW-G 20.8	balos	E44121KK

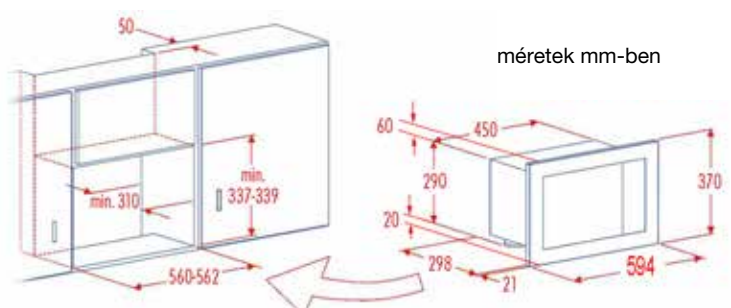


BEÉPÍTHETŐ MIKROHULLÁMÚ SÜTŐ/GRILL SILVA EBM-G 880 E

- 17 literes
- rozsdamentes belső
- mikrohullámú/grill kombináció
- automatikus főzőprogramok
- akusztikus jelzőhang
- **semleges front - logo nélkül**

beépítési méretek: 337 (Ma) x 560 (Sz) x 310 (Mé) mm
fokozatok száma: 6 (max. 700 W; Grill 900 W)
forgótányér ø: 24,5 cm
tartalom: 17 l
fűtési módok: 2
tartozék: 1 x üveg forgótányér
fokozatok: 6

cikkszám	típus	nyitásirány	termékkód
112 571 244	EBM-G 880 E	balos	E68680KK



solido by iadc

FALI PÁRAELSZÍVÓ T-LINE

Amíg a készlet tart!

Kivehető és mosogatható fém zsírszűrő
Elszívócsatlakozás ø 120 mm

kivitel: Elszívás vagy keringetés
szabadba vezetett légteljesítmény: 380 m³/h
energiaosztály: D
365 napra vetített fogyasztás: 57,3 kWh
design: nemesacél
világítás: 2 LED-lámpa 1,6 W / 4000 K
zajszint: 72 dB

cikkszám	típus	külméret MaxSzxMé mm	termékkód
112 554 401	T-Line 100460	375-750 x 596 x 471	E57703KK
112 554 402	T-Line 100490	375-750 x 896 x 470	E67758KK



solido by iadc

FALI PÁRAELSZÍVÓ DIVERO DIAGO

Amíg a készlet tart!

Elszívócsatlakozás ø 120 mm
tartalmazza a kürtőt
időzítő funkció / utánműködés-automatika (15 perc)
Kivehető és mosogatható fém zsírszűrő
A keringető üzemmódhoz 2 szénzsűrő szükséges.

kivitel: Elszívás vagy keringetés
szabadba vezetett légteljesítmény: 380 m³/h
energiaosztály: D
365 napra vetített fogyasztás: 57,3 kWh
design: fekete matt
világítás: 2 LED-lámpa 1,6 W / 4000 K
zajszint: 72 dB

cikkszám	típus	külméret MaxSzxMé mm	termékkód
112 554 404	Divero Diago 100560	372-1152 x 596 x 347	E56843KK
112 554 405	Divero Diago 100590	372-1152 x 896 x 347	E64262KK



solido by iadc

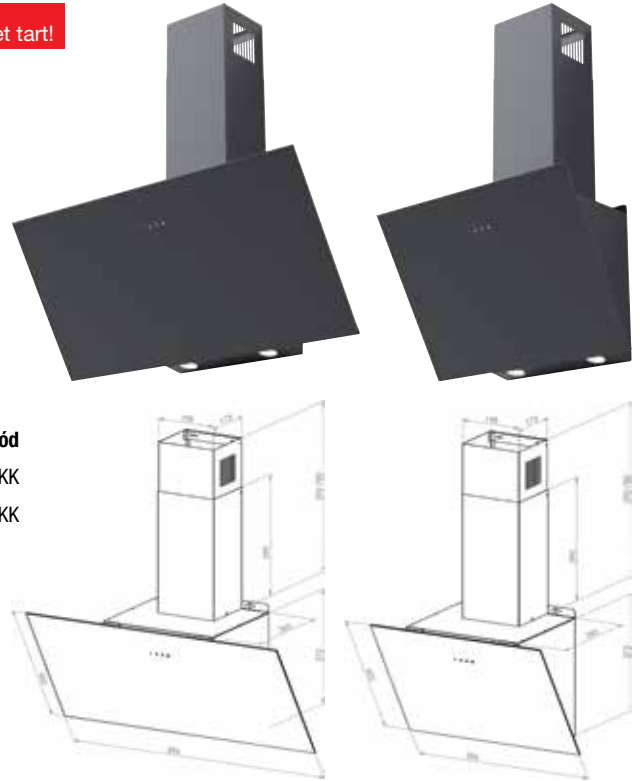
FALI PÁRAELSZÍVÓ VERO DIAGO

Amíg a készlet tart!

Elszívócsatlakozás \varnothing 120 mm
 tartalmazza a kürtöt
 időzítő funkció / utánműködés-automatika (15 perc)
 Kivehető és mosogatható fém zsírszűrő
 A keringtető üzemmódoz 2 széniszűrő szükséges.

kivitel: Elszívás vagy keringetés
 szabadba vezetett légteljesítmény: 380 m³/h
 energiaosztály: D
 365 napra vetített fogyasztás: 57,3 kWh
 design: fekete matt
 világítás: 2 LED-lámpa 1,6 W / 4000 K
 zajszint: 72 dB

cikkszám	típus	külméret MaxSzxMé mm	termékkód
112 554 406	Vero Diago 100760	372-1152 x 596 x 345	E58008KK
112 554 407	Vero Diago 100790	372-1152 x 896 x 345	E63347KK

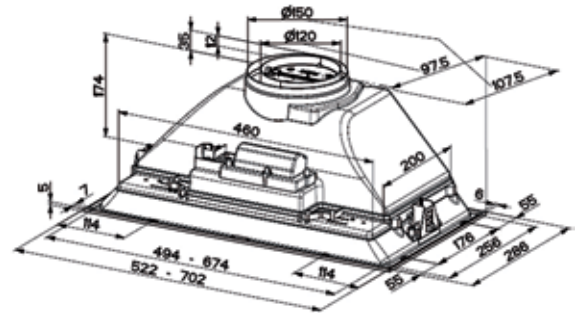


FABER
AIR MATTERS

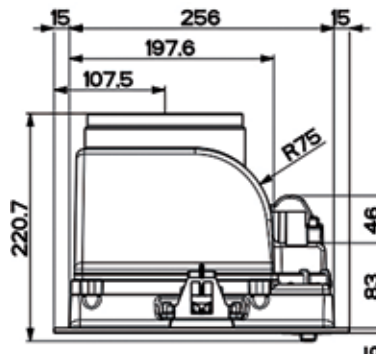
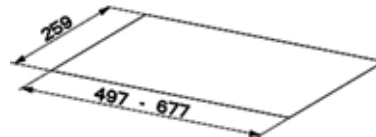
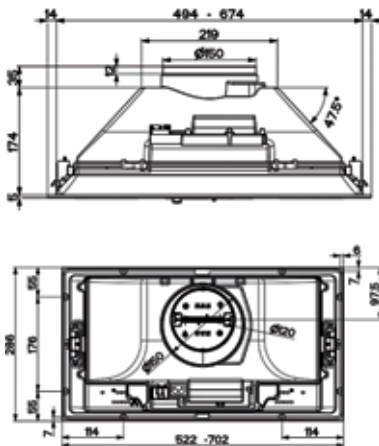
INCA ICH SS A52 ELSZÍVÓMODUL

Elszívócsatlakozás 150 mm
 Mosogatógépbén is tisztítható zsírszűrő

kivitel: elszívás vagy keringetés
 külméret MaxSzxMé: 174 x 522 x 286 mm
 szabadba vezetett légteljesítmény: 390 m³/h
 energiaosztály: B
 365 napra vetített fogyasztás: 40,5 kWh
 design: nemesacél
 világítás: LED 2 x 2 W
 zajszint: 54 - 70 dB



cikkszám	típus	termékkód
112 554 128	ICH SS A52	E49399KK



Schachermayer Kft.

H-2051 Biatorbágy, Dózsa György út 54.

Telefon: +36 23/530-980

e-mail: info@schachermayer.hu

Miskolci kirendeltség

H-3527 Miskolc, József Attila u. 74.

Telefon: +36 23/530-980

e-mail: miskolc@schachermayer.hu

Külföldi fióktelepek

Csehország - Szlovénia - Szlovákia - Horvátország

Lengyelország - Bosznia-Hercegovina - Románia

Szerbia - Olaszország - Montenegró - Németország



www.schachermayer.hu

www.vasalat.hu

e-mail: info@schachermayer.hu