

akciók



BMG-TMI akció

2024/3

schachermayer

Érvényes: 2024. szeptember 1-től november 30-ig, ill. a készlet erejéig.
A feltüntetett árak nettó árak, forintban és ÁFA nélkül értendők, az árváltoztatás jogát fenntartjuk.

Akciós ajánlatunk kizárólag szerződéses partnereinkre vonatkozik!

elérhetőségeink

biatorbágyi központ

2051 Biatorbágy, Dózsa György út 54.
(Pf.35)

nyitvatartás: H-P 7:30 - 16:00

email: info@schachermayer.hu

telefon: +36 23 530 980

miskolci kirendeltség

3527 Miskolc, József Attila u. 74.

nyitvatartás: H-P 7:30 - 16:00

email: miskolc@schachermayer.hu

Belső értékesítőink elérhetőségei:

Balogh Zoltán

+36 46 503 948

zoltan.balogh@schachermayer.hu

Cseh Tamás

+36 23 503 949

tamas.cseh@schachermayer.hu

Deák Barnabás

+36 23 530 995

barnabas.deak@schachermayer.hu

Inklovicsova Mónika

+36 46 504 855

monika.inklovicsova@schachermayer.hu

Kisfaludi Zoltán

+36 23 530 990

zoltan.kisfaludi@schachermayer.hu

Nagy Zoltán

+36 23 530 994

zoltan.nagy@schachermayer.hu

Pintér Tamás

+36 23 530 988

tamas.pinter@schachermayer.hu

Sánta Attila

+36 23 530 983

attila.santa@schachermayer.hu

Sztaniszláv-Sélley Mónika

+36 23 530 982

monika.solley@schachermayer.hu

Belsőépítészeti üzleti részlegünk területi képviselőinek elérhetőségei:

Bognár Ákos

+36 30 619 0541

akos.bognar@schachermayer.hu

Bata Jenő

+36 30 343 6239

jeno.bata@schachermayer.hu

Herbert-Juhász Tibor

+36 30 589 1253

tibor.herbertjuhasz@schachermayer.hu

Keresztes László

+36 30 201 3664

laszlo.keresztes@schachermayer.hu

Ömböli Mihály

+36 30 586 9756

mihaly.omboli@schachermayer.hu

Pusztay László

+36 30 928 2189

laszlo.pusztay@schachermayer.hu

Építés, fém és üveg üzleti részlegünk területi képviselőinek elérhetőségei:

Bosnyák Attila

+36 30 641 4953

attila.bosnyak@schachermayer.hu

Drexler Gábor

+36 30 201 3663

gabor.drexler@schachermayer.hu

Méhes Béla

+36 30 915 1708

bela.mehes@schachermayer.hu

Mesics Gábor

+36 30 485 0756

gabor.mesics@schachermayer.hu

Tarnóczy Tamás

+36 30 748 5745

tamas.tarnoczy@schachermayer.hu

Gáspár Mátyás

+36 30 864 3490

matyas.gaspar@schachermayer.hu

Gyenes János

key account

+36 30 916 4025

janos.gyenes@schachermayer.hu

Telepített gépes üzleti részlegünk területi képviselőinek elérhetőségei:

Mezei Péter

+36 30 449 2871

peter.mezei@schachermayer.hu



Őszi szuper sport akció!

Vásároljon az alábbi Spax termékcsoportokból legalább nettó 120.000 Ft értékben és válasszon ajándékot!

Acél univerzális csavarok



Rozsdamentes univerzális csavarok



Homlokzati csavarok



Teraszcsavarok



Tányérfejű csavarok



Spax hátizsák fekete

104 403 293



VAGY



Spax kapucnis pulóver szürke méret: L

104 403 294

Érvényes 2024. szeptember 1-től e a készletek erejéig.

FESTOOL

18 V 5,0 Ah

AKKUS KOMBIKÉSZLET FŰRÉSZELES

Egy akkumulátoros merülő-vágófűrészsel és egy akkumulátoros szűrőfűrészsel, valamint egy praktikus ToolBox-szal a szállítási terjedelemben - készen áll minden fűrészelési munkára - a 18 V-os akkumulátoros rendszerünk teljes teljesítményével és rugalmasságával. A TSC 55 K akkumulátoros merülővágó fűrész még a két 18 V-os akkumulátor erejét is kihasználja, hogy gyorsan és pontosan vágja át a legkülönbözőbb anyagokat, a puhafától a keményfán át a táblás anyagokig. Az akkumulátorok egy kefe nélküli EC-TEC motort hajtanak, amely rendkívül tartós, és akár kétszer gyorsabb munkavégzést biztosít. A PSC 420 akkumulátoros szűrőfűrész ugyanezzel a motorral rendelkezik, ezért egyedülállóan gyors formavágásokat tesz lehetővé. Ezen kívül hármas fűrészlapvezetővel és három különböző világítási móddal rendelkezik, hogy optimális rálátást biztosítson a fűrészvágásra. A praktikus Systainer³-ben biztonságosan elpakolva kényelmesen szállíthatja az akkumulátoros szerszámokat és a szállítási terjedelemben tartozó ingyenes ToolBox-ot a műhelyből a következő szerelési munkához.

Szállítási terjedelem:

Akkumulátoros merülőfűrész TSC 55 5,0 KEBI-Plus/XL, körfűrészlap Wood Fine Cut HW 160x1.8x20 WD42, 2x akkucsomag BP 18 Li 5.0 ASI, gyorstöltő TCL 6 DUO, betekintő ablak, kipattogzás gátló, porzsák, Systainer SYS3 M 437,

Akkumulátoros szűrőfűrész CARVEX PSC 420 EB-Basic, kipattogzásgátló, szűrőfűrészlap készlet, Systainer SYS3 M 187,

Systainer SYS3 TB M 137.



feszültség: 18 V
kapacitás IEC szerint: 5 Ah
akkuk száma: 2 db

cikkszám	kivitel	nettó akciós ár	WEB ár
101 178 237	Li-Ion	378 690 Ft	371 690 Ft

371.690,- Ft-tól

FESTOOL

18 V 4,0 Ah

AKKUS KOMBIKÉSZLET SZERELÉS

A nagy teljesítményű 18 V-os akkumulátoros szerszámokkal és praktikus rendszerkiegészítőikkel megpakolt akkumulátoros szerszámkészlet ideális kombinációt kínál az igényes szerelésekhez. Mindhárom 18 V-os gép kefe nélküli EC-TEC motorral és robusztus alkatrészekkel van felszerelve az erőteljes teljesítmény és a hosszú élettartam érdekében. A TID 18 robusztus, 4 sebességes fém hajtóműve és nagy teherbírása lenyűgöző. A TXS 18 a FastFix interfésznek és a CENTROTEC gyorscsere-elő rendszernek köszönhetően rugalmasságot és gyorsaságot biztosít a fúrás és csavarozás során. A PSC 420 pedig kiemelkedő kanyarodási viselkedést, gyors fűrészelési haladást és maximális pontosságot kínál. **A praktikus Systainer³-ben biztonságosan elpakolva, az akkumulátoros szerszámok kényelmesen szállíthatóak a következő szerelési helyszínre.**



Szállítási terjedelem:

akkumulátoros ütvecsavarozó TID 18 HPC 4,0 I-Plus, övcsipesz, 2x BP 18 Li 4.0 HPC-ASI akkumulátor, TCL 6 gyorstöltő, Systainer SYS3 M 187, akkumulátoros fúró-csavarozó TXS 18-Basic, övcsipesz, FastFix gyorsfúró tokmány 10 mm, Systainer SYS3 M 187, akkumulátoros szűrőfűrész CARVEX PSC 420 EB-Basic, kipattogzásgátló, szűrőfűrészlap készlet, Systainer SYS3 M 187, Systainer SYS3 TB M 137.

feszültség: 18 V
kapacitás IEC szerint: 4 Ah
akkuk száma: 2 db

cikkszám	kivitel	nettó akciós ár	WEB ár
101 178 240	Li-Ion	317 590 Ft	311 690 Ft

311.690,- Ft-tól

FESTOOL

18 V 5,0 Ah

AKKUS KOMBIKÉSZLET UNIVERZÁLIS

Egy nagy teljesítményű akkumulátoros merülőfűrész és egy nagy teljesítményű akkumulátoros fűrőgép a hozzá illő ToolBox-al az akkumulátoros szerszámkészletben. A két 18 V-os akkumulátor és a tartós, kefe nélküli EC-TEC motor erejével a TSC 55 K akkumulátoros merülővágó fűrész megkönnyíti a vágást és a merülővágást. A beépített KickbackStop technológia visszarúgás esetén is megállítja a fűrészlapot. Ez a fűrész nem csak kétszer olyan gyorsan vág, mint más eszközök, de biztonságosabb is az Ön és a munkadarabja számára. A TXS 18 akkumulátoros fűrőgép mindenütt használható, ahol lyukakat kell fúrni vagy csavarokat kell rögzíteni. A CENTROTEC gyorscsere-rendszernek és a FastFix interfésznek köszönhetően pedig a készülék gyorsan átalakítható a legkülönbözőbb munkákhoz. **A praktikus Systainer³-ben biztonságosan elpakolva kényelmesen szállíthatja az akkumulátoros szerszámokat és a szállítási terjedelemhez tartozó ingyenes ToolBox-ot a műhelyből a következő szerelési munkához.**



Szállítási terjedelem:

Akkumulátoros-merülőfűrész TSC 55 5,0 KEBI-Plus/XL, körfűrészlap Wood Fine Cut HW 160x1,8x20 WD42, 2x akkumulátor BP 18 Li 5,0 ASI, gyorstöltő TCL 6 DUO, betekintő ablak, kipattogzásgátló, porzsák, Systainer SYS3 M 437, akkumulátoros fúró-csavarozó TXS 18-Basic, övcsipesz, FastFix gyorsfúró tokmány 10 mm, Systainer SYS3 M 187, Systainer SYS3 TB M 137.

feszültség: 18 V
kapacitás IEC szerint: 5 Ah
akkuk száma: 2 db

cikkszám	kivitel	nettó akciós ár	WEB ár
101 178 238	Li-Ion	326 390 Ft	320 390 Ft

320.390,- Ft-tól

FESTOOL

MERÜLŐFŰRÉSZ TS 60 KEBQ-PLUS

Több lépéssel előbbre. Az új mérce a fűrészelésben. Állandó: az EC-TEC motor a keskeny vágóélű fűrészlapokkal együtt gyors előrehaladást biztosít kisebb erőfelfejtés mellett. Mélyebbre merül: nagyobb: 60 mm vágásmélység a TS 55 F-hez hasonló méret és súly mellett. Pontos: egyszerű, precíz és ismételhető pontos gérvágások -1° és 47° közötti gérszög-beállítással. Biztonságosabb: az egyedülálló KickbackStop funkció csökkenti a visszarúgás miatti sérülésveszélyt vágás során, illetve a munkarabba merítéskor. Kényelmes: a FastFix orsórögzítés, valamint az átgondolt kialakítás egészen egyszerűvé teszi a fűrészlapcserét. A legjobb tájékozódás: jó rálátás a fűrészlapra az átlátszó és eltolható kémlelőablakon át. Vágja, mint forró kés a vajat, ötvözi a precizitást, rugalmasságot és a legmagasabb vágásminőséget, ugyanakkor nagyobb biztonság mellett.

Szállítási terjedelem: imbuszkulcs SW5, körfűrészlap WOOD FINE CUT HW 168 x 1,8 x 20 WD42, kémlelőablak, kipattogzásgátló, **Systainer SYS3 M 337.**

teljesítményfelvétel:	1500 W
üresjárat fordulatszám:	3000-6800 ford/perc
fűrészlap ø:	168 mm
fűrészlap furat:	20
dönthetőség:	-1 - 47°
vágásmélység 45°:	45 mm
vágásmélység 90°:	60 mm
elszívó csomák ø:	27/36 mm

cikkszám	súly kg	nettó akciós ár	WEB ár
101 103 920	4.8	236 390 Ft	231 990 Ft



231.990,- Ft-tól

FESTOOL

MERÜLŐFŰRÉSZ TSV 60 KEBQ-PLUS

A kétoldali kitépés nélküli vágás mostantól lehetséges az első vágásnál alkalmazott elővágóval. Az elővágó biztosítja a szakadásmentes munkavégzést mindkét oldalon az első vágás során. Nagyon hosszú élettartammal rendelkező gyémánt elővágó fűrészlap a tartósan tökéletes vágási minőségért. Átfogó rendszer a megfelelő tartozékokkal a tökéletes lapvágáshoz. Az egyedülálló KickbackStop csökkenti a visszarúgásból eredő sérülésveszélyt fűrészeléskor és a munkadarabba való belemerüléskor. 60 mm vágási mélység és kombinálható az FSK keresztvágó sínekkel vagy az FS vezető-sínekkel. Tökéletes elővágás még 0° és 45° közötti gérvágásokhoz is. Mind az elővágó-, mind a főfűrészlapok kézzel aktiválhatók és deaktiválhatók. A főfűrészlapon lévő FastFix orsómegállító és a fűrészlap oldalra helyezésének lehetősége nagyon egyszerűvé teszi a fűrészlap cseréjét, még az elővágó fűrészlappal is. Az EC-TEC motor a vékonyvágó fűrészlapokkal kombinálva fáradtságmentes munkavégzést tesz lehetővé kisebb erőfeszítéssel.

Szállítási terjedelem: WOOD FINE CUT HW 168x1.8x20 WD42 körfűrészlap, DIA 47x2.5x6.35 T1 fűrészlap, ellenőrző ablak, SW 4/SW 5 hatlapos csavar-kulcs, **SYS3 M 437 Systainerben.**

teljesítményfelvétel:	1500 W
üresjárat fordulatszám:	elővágás: 16000-22000 / merülőfűrész: 3000-6800 ford/perc
fűrészlap ø:	elővágó: 47 / merülőfűrész: 168 mm
fűrészlap furat:	elővágó: 6,35 / merülőfűrész: 20 mm
dönthetőség:	0-45°
vágásmélység 90°:	62 mm
elszívó csomák ø:	27/35 mm

cikkszám	súly kg	nettó akciós ár	WEB ár
101 173 842	6.2	313 390 Ft	307 590 Ft



307.590,- Ft-tól

FESTOOL

AKKUS-ASZTALI KÖRFŰRÉSZ CSC SYS 50 EBI-BASIC MASTER EDITION

A Master Edition megvásárlásának előnyei:

Tökéletes kiegészítés:

A kiegészítő LAMINÁT/HPL fűrészlap tökéletesen alkalmas laminált, bevonatos lapok, akrilüveg, melamingyanta lapok és szilárd felületű anyagok megmunkálásához. A fogazás alakja az alkalmazáshoz és a géphez van optimalizálva, és nagy vágási teljesítményt és minőséget tesz lehetővé - a hatékony munkavégzés érdekében.

Egyedülállóan kompakt és rendkívül sokoldalú:

A CSC SYS 50 akkumulátoros asztali fűrész olyan kompakt, hogy elfér egy Systainerben. Külső méretei rendkívül kompaktnak, de meglepően sokoldalúan használható: Párhuzamos vágások 280 mm-ig, keresztvágás szélessége 450 mm-ig és szögvasítások -2° és 47° között

Pontos vágások egy gombnyomással:

Az egyedülálló digitális működéssel a magasság és a szög milliméter tizedmilliméteres pontossággal állítható be: 100%-ban megismételhető, pontosabb, mint bármelyik méteres vonalzóval.

Akciós termék a készlet erejéig!

Szállítási terjedelem:

HW körfűrészlap WOOD FINE CUT 168x1.8x20 WD42, hasítóvágó, tolórúd, sarokvágó, forgácszsák, bontókés rejtett vágásokhoz, bontókés védőburkolattal, kezelőszerszám, **SYSTAINER-ben**, **LAMINÁT/HPL HW 168x1.8x20 TF52 körfűrész-lappal együtt.**



feszültség:	36 V
fűrészlap furat:	20 mm
dőlésszög beállítás bal oldalt:	-10°
dőlésszög beállítás jobb oldalt:	47°
vágási magasság:	0-48 (0° -nál), 0-34 (45° -nál), 21-32 (-10° -nál) mm
gérbeállítás:	0-70 mm
max. vágási szélesség a párhuzamvonalzónál:	280 mm
elszívócsokn Ø:	27 / 36 mm
asztalmagasság:	280 mm
méret (H x Sz x Ma):	512 x 396 x 296 mm

cikkszám	kivitel	fordulatszám ford/perc	súly kg	nettó akciós ár	WEB ár
108 648 118	Li-Ion	4500-6800	21	643 490 Ft	631 590 Ft

631.590,- Ft-tól

FESTOOL

AKKUS GÉRVÁGÓ KSC 60 EB-BASIC KAPEX MASTER EDITION

A Master Edition megvásárlásának előnyei:

Még több fűrészelési öröm:

A kiegészítő WOOD UNIVERSAL fűrészlap a mindenféle a tömörfa lécek, multiplex rétegelt lemezek, MDF és HDF farostlemezek, valamint puha műanyagok megmunkálásához. A keresztvágásokhoz és a géphez optimalizált fogazási forma nagy vágási teljesítményt és minőséget tesz lehetővé - a hatékony munkavégzés érdekében.

Verhetetlenül pontos keresztvágások:

Rendkívül rugalmas, lenyűgözően tökéletes: A mindkét oldalon akár 60 fokos géreszöggel és mindkét oldalon akár 47 fokos dőlésszöggel a vezeték nélküli KAPEX nagy pontosságú eredményeket és rendkívül sokféle alkalmazási lehetőséget biztosít. kettős csapágyazású kétoszlopos vezetés a pontos, fennakadásmentes fűrészlapvezetéshez

Power: Megalkuvást nem ismerő. Kitartás: végtelen.

A legújabb generációs kefe nélküli EC-TEC motor a kettős akkumulátorrendszerrel kombinálva teljes teljesítményt és maximális kitartást biztosít - az egész munkanapon át minden tipikus alkalmazásban.

Akciós termék a készlet erejéig!

Szállítási terjedelem:

Körfűrészlap WOOD UNIVERSAL HW 216x2.3x30 W36, csavaros bilincs FSZ 120, LED-es ütközőfény, ferde szög, emelés, porzsák, hatlapos csavarkulcs SW 6, a **WOOD UNIVERSAL HW 216x2.3x30 W36 körfűrészlapot ingyenesen tartalmazza.**

kapacitás:	5,2 Ah
feszültség:	18 / 36 V
fűrészlap ø:	216 mm
fűrészlap furat:	30 mm
dőlésszög beállítás bal oldalt:	47°
dőlésszög beállítás jobb oldalt:	46°
döntési tartomány bal:	60°
döntési tartomány jobb:	60°
vágási tartomány 45°/45° (jobb) max.:	215 x 20 mm
vágási tartomány 45°/45° (bal) max.:	215 x 40 mm
vágási tartomány 90°/90° max.:	305 x 60 mm
vágási tartomány 45°/90° max.:	215 x 60 mm
H x Sz x Ma:	639 x 459 x 442 mm



338.690,- Ft-tól

cikkszám	kivitel	fordulatszám ford/perc	súly kg	nettó akciós ár	WEB ár
108 648 116	Li-Ion	1300-3500	17,1 (1x18V), 18,5 (2x18V)	345 090 Ft	338 690 Ft

FESTOOL

FINOMFOGAZÁSÚ FŰRÉSZLAP WOOD FINE CUT

Tömörfa, valamint furnérozott és bevonattal ellátott lapok keresztirányú vágása.

fogkiképzés: váltófogazás (WZ) pozitív
anyag: HW



16.190,- Ft-tól

cikkszám	ø mm	furat mm	vágási szélesség mm	fogszám	homlokszög °	nettó akciós ár	WEB ár
101 180 606	160	20	2.2	48	5	17 590 Ft	16 190 Ft

FESTOOL



ELSZÍVÓ CTL 26 E

Engedélyezve az L porosztály számára. Antisztatizáló funkció a munkavégzés közbeni sztatikus feltöltődés ellen, állandó magas elszívóteljesítmény a kompakt nagy teljesítményű turbinával. **Sima elszívótömlő és optimalizált SYS-Dock kábel feltekercseléssel** és T-LOC funkcióval a SYSTAINER kényelmes elszívómobilhoz történő csatlakoztatásához. Tömlőtartó rekesz és kábel-feltekercselés a nagyobb rend és biztonság érdekében, 1 mg/m³ feletti határértékkel rendelkező porokhoz. Kompakt kialakításának köszönhetően rugalmas és tiszta felhasználás műhelyben és építkezésen egyaránt. Elszívás elektromos szerszámoknál a beépített be- és kikapcsoló automatikának köszönhetően.

Nedves és száraz porszívózáshoz is alkalmas.

Szállítási terjedelem: SELFCLEAN-szűrőzsák, AS/CT sima elszívótömlő, Ø 27/32 x 3,5 m, tömlőtartó, Sys-Dock rendszer T-LOC funkcióval, kábel-feltekercselés, **kartonban.**

teljesítményfelvétel:	350-1200 W
elszívó osztály:	L
automata szűrőtisztítás:	nem
légáram:	3900 l/perc
betáp max.:	2400 W
tartály térfogata:	26 l
szűrőzsák térfogat:	24 l
hossz:	630 mm
szélesség:	365 mm
magasság:	540 mm

cikkszám	súly kg	nettó akciós ár	WEB ár
101 185 358	13.9	227 090 Ft	222 890 Ft



222.890,- Ft-tól

FESTOOL



ELSZÍVÓMOBIL CTL MIDI I CT-F

Engedélyezve az L porosztály számára, csekély tömeg, kompakt méret és rengeteg innovatív részlet - az új CTL MIDI kompakt elszívó minden szempontból meggyőző. Intuitív módon használható érintős kezelőfelülettel, **sima elszívótömlővel** és sík tárolófelülettel a szerszámok és munkaanyagok számára. Manuális letisztítással és kívülről elvégezhető főszűrőcserével a kitaró, egészségvédő munkavégzésért. Integrált **Bluetooth® technológiával,** amely az elszívómobilt a Bluetooth® akku egységgel, vagy a távvezérlővel automatikusan indítja. A belül elhelyezett tömlőtárolóval, **Systainer T-LOC kapcsolással,** valamint praktikus kábel feltekercselővel gondoskodik a rendről és munkatempóról. Mindez együtt teljesen kényelmesen szolgálja a tiszta levegőt a javítási és szerelési munkáknál. Nedves és száraz porszívózáshoz is alkalmas.

Szállítási terjedelem: AS/CTR sima elszívótömlő ø 27/32 x 3,5 m, Bluetooth®-funkcionalitás az elszívó távvezérléséhez akkus készülékeknek, SELFCLEAN szűrőzsák SC-FIS-CT MINI/MIDI-2, tömlőtartó, kábel-feltekercselés, SYS-Dock rendszer T-LOC funkcióval, **kartonban. + Távvezérlés CT-F I**

teljesítményfelvétel:	350-1200 W
elszívó osztály:	L
automata szűrőtisztítás:	nincs
légáram:	3700 l/perc
betáp max.:	2200 W
tartály térfogata:	15 l
szűrőzsák térfogat:	12,5 l
hossz:	470 mm
szélesség:	320 mm
magasság:	495 mm

cikkszám	súly kg	WEB ár	akciós ár
101 178 258	11.3	191 590 Ft	187 990 Ft



187.990,- Ft-tól

FESTOOL

DÜBELMARÓ DF 500 Q-SET SYS3

Szállítási terjedelem: DOMINO maró D 5, kiegészítő ütőkőző, lécutkőző, harántütőkőző, villáskulcs, **SYSTAINER SYS3 M 187.**



teljesítményfelvétel: 420 W
 üresjárat fordulatszám: 25500 ford/perc
 maró ø max.: 4, 5, 6, 8, 10 mm
 marásmélység: 12, 15, 20, 25, 28 mm
 fokozatmentes magasságbeállítás: 5-30 mm
 lépcsős ütőkőző: 16, 20, 22, 25, 28, 36, 40 mm
 gérbeállítás: 0-90°
 elszívó csomk ø: 27 mm
 kiegészítő megjelölés: Domino

cikkszám	súly kg	nettó akciós ár	WEB ár
101 199 419	3.2	390 090 Ft	382 890 Ft

382.890,- Ft-tól

FESTOOL

FELSŐMARÓ OF 1010 REBQ-PLUS

Rendkívül sokoldalú. Rendkívül precíz. A kompakt kialakítás és a kis súly. Könnyen belátható marási terület. **A LED világítógyűrű minden oldalról árnyékmentes megvilágítást biztosít két fényerősségben.** Gyors és egyszerű marófej csere. A marási mélység egyszerű és 1/10 mm pontosságú beállítása. Csavarodásnak ellenálló maróasztal a mindkét oldalon rögzített vezetőoszlopok révén. Biztonságosabb: A gyorsféknek és bekapcsolás elleni védelemnek köszönhetően MMC elektronika az anyagnak megfelelő munkavégzéshez és a hőmérséklet ellenőrzéshez.

Szállítási terjedelem: befogópatron ø 8 mm, fénymodul, oldalütőkőző, vezetősín-adapter, forgácsfogó, villáskulcs SW 19, plug-it kábel 4m, **SYSTAINER SYS3 M 237.**



teljesítményfelvétel: 1010 W
 üresjárat fordulatszám: 9500-12000 ford/perc
 befogás: 6-8 mm
 maróállvány vezetékútja max.:55 mm
 típus: OF 1010 REBQ-Plus

cikkszám	súly kg	nettó akciós ár	WEB ár
101 179 276	6.7	212 090 Ft	208 190 Ft

208.190,- Ft-tól

FESTOOL**EXCENTERCSISZOLÓ ETS EC 150/3 EQ PLUS****3 mm-es csiszolólöket finomcsiszoláshoz.**

Szállítási terjedelem: M8 csiszolótányér Ø 150 mm
 MULTI-JEATSTREAM 2 (szuperpuha SW), csavarhúzó SW 5,
 Systainerben SYS3 M 187.

teljesítményfelvétel: 400 W
 üresjáratú oszcilláció: 6000-10000 ford/perc
 csiszoló löket: 3 mm
 elszívó csomk ø: 27 mm
 csiszolótányér ø: 150 mm

cikkszám	súly kg	nettó akciós ár	WEB ár
101 187 071	1.2	216 290 Ft	212 290 Ft

**212.290,-** Ft-tól**FESTOOL****EXCENTERCSISZOLÓ ETS EC 150/5 EQ-PLUS****5 mm-es csiszolólöket köztes és durva csiszolásra.**

Szállítási terjedelem: M8 csiszolótányér Ø 150 mm
 MULTI-JEATSTREAM 2 (puha SW), csavarhúzó SW 5, Systai-
 nerben SYS3 M 187.

teljesítményfelvétel: 400 W
 üresjáratú oszcilláció: 6000-10000 ford/perc
 csiszoló löket: 5 mm
 elszívó csomk ø: 27 mm
 csiszolótányér ø: 150 mm

cikkszám	súly kg	nettó akciós ár	WEB ár
101 187 072	1.2	216 290 Ft	212 290 Ft

**212.290,-** Ft-tól**FESTOOL****EXCENTERCSISZOLÓ ETS 125 REQ + GR-SYS P**

Fáradtságmentes munkavégzés: kompakt ergonomikus kialakítással,
 csupán 1,2 kg súllyal és **tökéletesen kiegyensúlyozott súlyelosztással.**
 Akár 25%-kal nagyobb lemunkálás: az MMC vezérlőelektronika a 250
 W-os teljesítményt közvetlenül átviszi a munkafelületre. Egészséges és
 kevesebb az utómunka: elszívómobillal vagy hosszú élettartamú porzsákkal
 és felhelyezhető PROTECTOR egységgel az ablaktáblák, -keretek és
 -betétek kímélő hosszanti csiszolásához. Biztos elszívás az új CLEANTEC
 rendszerrel: az integrált bajonettzár gyorsan és biztonságosan összeköti a
 szívótömlő csatlakozó karmantyúját az elektromos gép elszívócsomkjával.

Fő alkalmazási területek: Egykezes csiszolás alakos és ívelt részeken, pl.
 fa- és műanyag darabokon, Ideális függőleges felületekhez vagy fej feletti
 munkákhoz. Kis felületek finiselése vagy előcsiszolása, Csatlakozások
 felcsiszolása javítási helyeken, Különböző anyagok peremközeli csiszolása

teljesítményfelvétel: 250 W
 üresjáratú oszcilláció: 6000-12000 ford/perc
 csiszoló löket: 2 mm
 elszívó csomk ø: 27 mm
 csiszolótányér ø: 125 mm

cikkszám	súly kg	nettó akciós ár	WEB ár
101 176 575	1.5	142 390 Ft	139 790 Ft

**139.790,-** Ft-tól

FESTOOL

Granat

STICKFIX CSISZOLÓPAPÍR GRANAT KEZDŐKÉSZLET AKCIÓ

Prémium minőség GRANAT-tal a durva és finom csiszoláshoz. Tökéletes kiegészítője a csiszológépnek. Különböző szemcseméreték széles választéka. A hatékony porelszívás és a hosszú élettartam hatékonyabbá és kellemesebbé teszi a csiszolási munkát. Megakadályozza a csiszolókorongok eltömődését a speciális furatmintázatnak köszönhetően.

Szállítási terjedeleme: 10x Granat STF D150/48 P60 GR csiszolópapír, 10x Granat STF D150/48 P80 GR csiszolópapír, 10x Granat STF D150/48 P120 GR csiszolópapír, 10x Granat STF D150/48 P180 GR csiszolópapír, 10x Granat STF D150/48 P220 GR csiszolópapír, 10x Granat STF D150/48 P320 GR csiszolópapír, **ajándék Festool vizespallakkal (720° DGREE 1000 ml).**

befogás: tépőzáras



cikkszám	csiszoló felület	szemcsézet	tartalom db	nettó akciós ár	WEB ár
101 178 257	ø 150 mm	60	60	18 490 Ft	17 690 Ft

17.690,- Ft-tól

FESTOOL

18 V POWERSELECT

AKKUS FÚRÓ-CSAVAROZÓ TXS 18-BASIC

Meggyőző ergonómia és kis súly a könnyű fúráshoz és csavarozáshoz. A kompakt és praktikus kialakítás még szűk helyeken is megkönnyíti a munkát. Gyors és szerszám nélküli átalakítás fúrásra, csavarozásra, szögfúrásra és szögcsavarozásra a FastFix csatlakozónak köszönhetően. A mélységi ütközők és az excentrikus rögzítés emellett lehetővé teszi a mélységghatárolt és peremközeli csavarozást. Számos tartozék a legkülönbözőbb alkalmazásokhoz. A jelenlegi 18 V-os csavarhúzókat minden tartozéka kompatibilis a CXS 18 és TXS 18 csavarhúzókkal. Hosszú élettartam a kefe nélküli EC-TEC motornak köszönhetően. Integrált mágneses bittartó. A munkaterület optimális megvilágítása a kapcsolható LED-világításnak köszönhetően. Balkezesek számára a jobbra/balra váltás a Work App segítségével megfordítható. 13 fokozatú nyomatékbeállítás és leállítás a pontos csavarozáshoz. Robusztus övcsipesz, amely mindkét oldalra felszerelhető. **Akku és töltő nélkül.**

Szállítási terjedeleme: StickFix gyorstokmány 10mm, övcsipesz, **Systemer SYS3 M 187.**

kivétel:	Li-Ion
feszültség:	18 V
üresjárat fordulat/szám:	0-1600 / 0-470 ford/perc
forgatónyomaték "erős" beáll. mellett max.:	40 N·m
forgatónyomaték "gyenge" beállítás mellett max.:	22 N·m
fúrás teljesítmény fa:	35 mm
fúrás teljesítmény acél:	10 mm
akkuk száma:	0 db

cikkszám	súly kg	nettó akciós ár	WEB ár
101 173 844	0.7	69 900 Ft	68 500 Ft



68.500,- Ft-tól

FESTOOL

18 V

TARTALÉK AKKU 18 V

kivétel: Li-Ion
alkalmazás: minden Festool 18V-os akkumulátoros szerszámmal (kivéve TSC 55, KSC 60, CSC SYS50, ETSC 125, RTSC 400, DTSC 400, CTC MINI/MIDI)



101 112 999

cikkszám	típus	feszültség V	kapacitás IEC szerint Ah	nettó akciós ár	WEB ár
101 112 999	BP18 Li 3,0 C	18	3	22 790 Ft	22 390 Ft

22.390,- Ft-tól

FESTOOL

18 V 8,0 Ah

ENERGIASZETT SYS 18V 8,0 AH

Jól elcsomagolható, rendkívül gyorsan feltöltődik. Az elszívás automatikusan indul: a Bluetooth® akkuegységek a gép bekapcsolásakor automatikusan elindítják a párosított elszívómobilt is. A legalacsonyabb töltési állapotú akkumulátor gyors és egyszerű azonosításához a LED-es kijelzők közvetlenül az akkuegységen is megjeleníthetők. Villámgyors töltés: AIRSTREAM SCA 16 gyorstöltő berendezéssel 27 perc alatt gyorsan és hatékonyan feltöltődik üzembeszállásra a töltés előtti és közbeni aktív hűtéssel. A Systainer³ csomagolás elegendő helyet biztosít összesen négy akkuegységnek és két töltő berendezésnek.

Szállítási terjedelem: 2 akku BP 18 Li 8,0 ASI, gyorstöltő SCA 16, Systainer SYS3 M 187.

kivitel: Li-Ion
akkuk száma: 2 db

cikkszám	feszültség V	kapacitás IEC szerint Ah	nettó akciós ár	WEB ár
101 185 642	18	8	135 390 Ft	132 790 Ft



132.790,- Ft-tól

FESTOOL

18 V 5,0 Ah

ENERGIASZETT SYS 18V 5,0 AH

Jól tárolva és villámgyorsan feltöltve. Az elszívás automatikusan indul: a Bluetooth® akkuegységek a gép bekapcsolásakor automatikusan elindítják a párosított elszívómobilt is. A legalacsonyabb töltési állapotú akkumulátor gyors és egyszerű azonosításához a LED-es kijelzők közvetlenül az akkuegységen is megjeleníthetők. A Systainer³ csomagolás elegendő helyet biztosít összesen négy akkuegységnek és két DUO gyorstöltő berendezésnek.

Szállítási terjedelem: 2 akku BP 18 Li 5,0 ASI, gyorstöltő TCL 6 DUO, Systainer-ben SYS3 M 187.

kivitel: Li-Ion
akkuk száma: 2 db

cikkszám	feszültség V	kapacitás IEC szerint Ah	nettó akciós ár	WEB ár
101 185 667	18	5	110 490 Ft	108 490 Ft



108.490,- Ft-tól

FESTOOL

18 V 4,0 Ah

ENERGIASZETT SYS3 18V 4,0 AH DUO

Energia. Jól elcsomagolható. Két akkuegység. Egy töltő. Systainer³ tárolóban. Az elszívás automatikusan indul: a Bluetooth® akkuegységek a gép bekapcsolásakor automatikusan elindítják a párosított elszívómobilt is. A két töltőrekeszen külön LED kijelzés mutatja mindig az akkuegységek szerinti töltöttségi állapotot. A Systainer³ csomagolás elegendő helyet biztosít összesen négy akkuegységnek és két DUO gyorstöltő berendezésnek.

Szállítási terjedelem: 2 x 18 Volt / 4,0 Ah Li-Ion akkuegység és töltő TCL 6 DUO, Systainer SYS3 M 187.

kivitel: Li-Ion
akkuk száma: 2 db

cikkszám	feszültség V	kapacitás IEC szerint Ah	nettó akciós ár	WEB ár
101 199 435	18	4	97 790 Ft	95 990 Ft



95.990,- Ft-tól

ENERGIA SZETT SYS 18V 4X4,0/TCL 6 DUO

Minden tevékenységhez és 18 V-os készülékhez – amikor a hangsúly a kompakt és könnyű felépítésen van.

Az akkumulátor Bluetooth® funkciójával kombinálva a Festool WorkApp további intelligens funkciókat tesz lehetővé, például a töltöttségi állapot és egyéb üzemi adatok, például a hőmérséklet vagy a töltési ciklusok részletes megjelenítését. A két töltőrekeszen külön LED kijelzés mutatja mindig az akkuegységek szerinti töltöttségi állapotot. A DUO gyorstöltő készülék két akkumulátort tölt fel teljesen egyszerre. Alkalmas minden 10,8 V és 18 V közötti feszültségosztályba tartozó akkumulátorhoz.

Nem kompatibilis az ETSC 125, RTSC 400, DTSC 400 akkumulátoros csiszolókkal.

Szállítási terjedelem: 4 akku BP 18 Li 4,0 HPC, gyorstöltő TCL 6 DUO, Systainer SYS3 M 187.

kivitel: Li-Ion
feszültség: 18 V
kapacitás IEC szerint: 4 Ah
súly: 6,6 kg

cikkszám	nettó akciós ár	WEB ár
101 176 573	159 890 Ft	156 890 Ft



156.890,- Ft-tól

ENERGIA SZETT SYS 18V 4X5,0/TCL 6 DUO

Minden tevékenységhez és 18 V-os készülékhez – fókuszban a teljesítménnyel és kivitartással.

Az 5,0 Ah-s akkumulátorok nagy energiájú univerzális eszközök minden alkalmazáshoz, és majdnem minden Festool akkumulátoros szerszámmal kompatibilisek. Különösen alkalmasak minden olyan tevékenységhez és 18 V-os készülékhez, ahol a fókuszban a teljesítmény és kivitartás áll. (Például a kivitartó munkavégzéshez Festool CTC MINI/MIDI akkus elszívókkal, KSC 60, AGC 18, HKC 55, TSC 55 gépekkel, valamint a különösen nehéz fúrési és csavarozási alkalmazásokhoz a TPC 18 / TDC 18 gépekkel). Az elszívás automatikusan indul: a Bluetooth® akkuegységek a gép bekapcsolásakor automatikusan elindítják a párosított elszívómobilt is. A DUO gyorstöltő készülék két akkuegységet tölt fel teljesen egyszerre. A két töltőrekeszen külön LED kijelzés mutatja mindig az akkuegységek szerinti töltöttségi állapotot.

Nem kompatibilis az ETSC 125, RTSC 400, DTSC 400 akkus csiszolókkal, valamint a CTC SYS akkus elszívóval.

Szállítási terjedelem: 4 akku BP 18 Li 5,0 ASI, gyorstöltő TCL 6 DUO, Systainer SYS3 M 187.

kivitel: Li-Ion
feszültség: 18 V
kapacitás IEC szerint: 5 Ah
súly: 7 kg

cikkszám	nettó akciós ár	WEB ár
101 176 574	185 090 Ft	181 690 Ft



181.690,- Ft-tól

Ízelítő aktuális promócióinkból*

TS 55 F Master Edition/TS 60 K Master Edition
ajándék fűrészlappal



18 V-os akkus szerszámok ingyenes akkuegységgel
Az akcióban részt vevő termékek listáját kérje szakkereskedőjétől!



* Az ajánlat csak az akcióban részt vevő szakkereskedőknél és kizárólag a készlet erejéig
érvényes. Az árak és az akció részletei kereskedőnként eltérők lehetnek.

Festool a gyermekszobákban is!



A játék akkus fúró-csavarbehajtó TY-TPC
és a játék akkus merülőfűrész TY-TSC
szeptembertől elérhető.

Keresse újdonságainkat októbertől!

SYS-AIR
légtisztító



SYSLITE KBS C
akkus munkalámpa



SYSLITE KAL C
akkus munkalámpa



FESTOOL



Nagyobb biztonság az ablaknál Ügyfeleink számára

A közös beértelevélemény a létesítményekhez való hozzáférést az előzetes engedély nélkül megakadályozza. A beértelevélemény segítségével megakadályozható a beértelevélemény, és így biztosított az ügyfelek nagyobb biztonsága az ablaknál.

- A SecuroForte® + SecuroForte® megakadályozza a kényszerbemenetet az ablaknál vagy külső szűrés elmozdítását – 100 Nm erőig. A belső SecuroForte® technológia további alapbiztonságot nyújt, nemcsak zárt állapotban is.
- A SecuroForte® ablakkezelő automatikusan reagál az ablak becsukásakor vagy becsukásakor, és csak az „először nyissa meg, majd fordítsa át” elv szerint működhet – az egy egyszemélyes elmozdítás koncepciója.
- A SecuroForte® kényszerítő az ablakhoz csatlakozó az ablakkezelő egyik legmagasabb beértelevélemény szabványa, a RAL500 szabványhoz tartozik.

SecuroForte®
SecuroForte®

SecuroForte®

SecuroForte®

FURATJELÖLŐ SPRAY

A furatjelölő spray marker egy egyedülálló eszköz a furatok gyors, egyszerű és pontos jelölésére, még akkor is, ha azok nehezen hozzáférhetőek. A jelölőspray egy szabadalmaztatott mechanizmussal működik, amely neonzöld krétát permetez, ha egyszerűen a furatba nyomja, függetlenül attól, hogy milyen szögben dolgozik. A kréta bármilyen felületen látható, és munka után egy nedves ruhával könnyen eltávolítható. Az eszköz könnyen, egy kézzel is használható, így tökéletes elektromos, vízvezeték-szerelési, építőipari és sok más munkához.

szín: neonzöld

cikkszám	kivitel	nettó akciós ár	WEB ár
101 168 089	250 pumpálás	4 390 Ft	4 190 Ft



4.190,- Ft-tól



LÁNCFŰRÉSZ RESZELŐ

Láncfűrész lánc fogazatának élezéséhez.
Vágóhossz: 200 mm.



cikkszám	hossz mm	ø "	ø mm	osztás "	nettó akciós ár	WEB ár
101 120 498	200		3.2	1/4	490 Ft	490 Ft
101 120 491	200	9/64	3.5	1/4	490 Ft	490 Ft
101 120 492	200	5/32	4	3/8	490 Ft	490 Ft

490,- Ft-tól

STIHL

2 ÜTEMŰ MOTOROLAJ HP 1:50

Minden márkájú üzemanyaggal keverhető, API TC teljesítményosztályú, piros színű.



cikkszám	tartalom	típus	nettó akciós ár	WEB ár
101 182 506	100 ml (5 Literhez)	1:50	990 Ft	990 Ft

990,- Ft-tól

STIHL

LÁNCFŰRÉSZ OLAJ BIO PLUS

Különösen környezetbarát, kiváló kenési és tapadási tulajdonságokkal, gyorsan lebomlik.



cikkszám	tartalom l	nettó akciós ár	WEB ár
101 182 451	5	11 690 Ft	11 090 Ft

11.990,- Ft-tól

3M

LÉGZÉSVÉDŐ SZETT 6223 M

Az oldószerekkel vagy más káros anyagokkal végzett munka (festés, ragasztás stb.) során a veszélyes hatások elleni védelem érdekében aktív szénes szűrővel ellátott légzőmaszkokat kell használni (ajánlott védelmi szint A2 az aktív szénes szűrőnél, P3 a részecskeszűrőnél). Kilégzőszeleppel. Védőmaszk aktív szénes szűrővel (festékszóróhoz) és részecskeszűrővel. A beépített kilégzőszelep megakadályozza a maszk alatti hőképződést. Cserélhető szűrőrendszerrel. Könnyű szűrőcsere kényelmes bajonettzárral.

Készlet tartalma:

- 1 félálarc (6200M),
- 1 eredeti felszerelés A2 festékszóróhoz (6055 aktív szénes szűrő),
- 2 pár P3 részecskeszűrő (5935),
- 1 pár szűrőházfedél (501).



cikkszám	védelmi fokozat	típus	nettó akciós ár	WEB ár
101 170 529	A2P3	6223M	26 690 Ft	25 290 Ft

25.290,- Ft-tól

SOFTSHELL DZSEKI 6100

anyag: 96% polyester / 4% spandex

**AMÍG A KÉSZLET
TART**



cikkszám	szín	méret	nettó akciós ár	WEB ár
101 100 744	szürke	XL	8 900 Ft	7 900 Ft
101 100 745	szürke	XXL	8 900 Ft	7 900 Ft
101 100 747	fekete	L	8 900 Ft	7 900 Ft
101 100 748	fekete	XL	8 900 Ft	7 900 Ft
101 100 749	fekete	XXL	8 900 Ft	7 900 Ft

7.900,- Ft-tól

KORLÁTTARTÓ SÁRGARÉZ II, ROZETTA 50 MM



kivitel: íves támaszték, csavarozható
rozetta: ø 50 mm
előreállítás a faltól: 65 mm
rögzítési mód: rögzítő csavar M8 x 60 mm

cikkszám	anyag	nettó akciós ár	WEB ár
102 286 096	polírozott sárgaréz	6 090 Ft	5 790 Ft
102 286 100	krómozott sárgaréz	6 490 Ft	6 090 Ft
102 286 101	sárgaréz matt nikkelezett	6 490 Ft	6 090 Ft
102 286 098	patinált sárgaréz	6 090 Ft	5 790 Ft

5.790,- Ft-tól



GUTMANN

GUTMANN LARA GF tetőtér-üvegezés

© Chris Keller Productions

Sikeresen teljesített
rendszervizsgálat



Csapóeső elleni védelem

E900



Szélállóság

C5



Légáteresztő képesség

4

info@gutmann.de

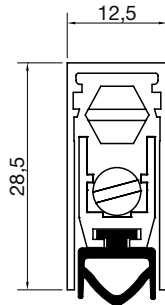




AUTOMATA KÜSZÖB T017

- Automatikus ajtótomítók, az egy- és két-szárnyú nyíló- és tolóajtókhoz
- az új építési technológiával szerelési időt takarít meg
- mozgatható profil, teljesen eltávolítható akkor is, amikor az ajtó már be van építve
- 2. állítócsap rézből
- Hanggátlásra nem minősített.

hossz:	1030 mm
levágható ...-ig:	930 mm
hanggátlási érték:	42 dB
szerelési mód:	horonyba illeszthető
tűzgátló:	nem
füstzáró:	nem
löket:	17 mm
szélesség:	12,5 mm
magasság:	28,5 mm
kioldás:	Egyoldalas
anyag:	Natúr alumínium



KIÁRUSÍTÁS

4.199,- Ft

cikkszám	nettó akciós ár
102 279 745	4 199 Ft

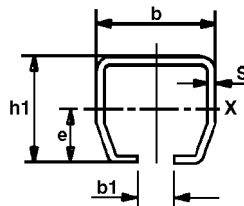


VEZETŐSÍN PROFIL

a horganyzott acél kivételre vonatkozik, sárga: a DIN 1527: 2013 szabvány szerint tesztelve. 100.000 ciklussal

Megjegyzés: A szükséges profiltípust a gördülőberendezés teherbírása határozza meg.

típus:	600
hossz:	6000 mm
Szolgáltatás:	Méretre vágva
b:	80 mm
m:	75 mm
anyagvastagság:	4,5 mm
teherbírás:	1200 kg
hornyolás szélessége:	22 mm
anyag:	acél horganyzott, sárga



KIÁRUSÍTÁS

10.293,- Ft / m

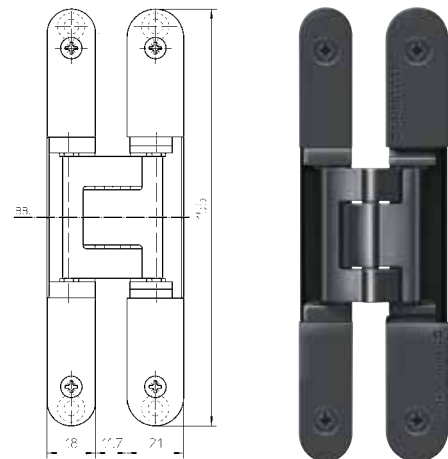
cikkszám	nettó akciós ár
102 288 607	10 293 Ft / m



AJTÓPÁNT TECTUS TE 240 3D

teljesen rejtett pánt
egyszerű szerelés
jobbisként és balisként is alkalmazható
falc nélküli ajtókhöz blokktokos, bélelt tokos és acéltokos kerethez
(bélelt tokos és acéltokos kerethez a megfelelő rögzítőelemek használata szükséges)

előlap szélessége:	18, ill. 21 mm
előlap magasság:	155 mm
állíthatóság:	háromdimenziós
állíthatósági tartomány:	oldalirány +/- 3 mm magasság +/- 3 mm
rányomódás +/-	1,5 mm
ajtófalc fajtája:	falc nélküli
teherbírás:	60 kg
marás ø:	16 mm
csapágyazás:	karbantartást nem igénylő siklócsapágy
nyitási szög:	180°
tűzgátló szerkezetbe alkalmas:	N



cikkszám	anyag	nettó akciós ár	WEB ár
102 265 593	acél bevont fekete matt RAL 9005	14 890 Ft	14 590 Ft

14.590,- Ft-tól

It all hinges on excellence.

SIMONSWERK



TECTUS

A teljesen rejtett
pántrendszer

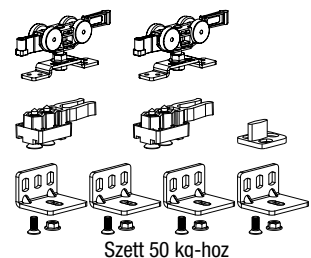


TOLÓAJTÓ VASALAT SZETT CLASSIC BASIC STANDARD

Futósín nélkül. standard ütközővel mennyezeti- és fali szereléshez.

szárny szélesség min.: 600 mm
magasságállítás +/-: 4 mm
alkalmazási terület: fa

Szállítási terjedelem:
2 görgőkocsi tartóprofilal
2 ütköző
1 padlóvezető
Fali szerelő profil



cikkszám	szármű súly max. kg	nettó akciós ár	WEB ár
102 231 464	50	7 290 Ft	6 890 Ft
102 231 465	80	8 790 Ft	8 390 Ft

6.890,- Ft-tól

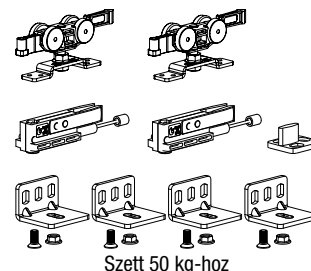


TOLÓAJTÓ VASALAT SZETT CLASSIC BASIC KOMFORT

Futósín nélkül. Csillapított ütközővel. mennyezeti- és fali szereléshez.

szárny szélesség min.: 600 mm
magasságállítás +/-: 4 mm
alkalmazási terület: fa

Szállítási terjedelem:
2 görgőkocsi tartóprofilal
2 ütköző csillapítóval
1 padlóvezető
Fali szerelő profil



cikkszám	szármű súly max. kg	nettó akciós ár	WEB ár
102 231 458	50	14 890 Ft	14 190 Ft
102 231 460	80	16 790 Ft	15 890 Ft

14.190,- Ft-tól

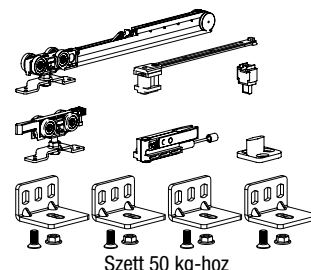


TOLÓAJTÓ VASALAT SZETT CLASSIC FLUID / BASIC KOMFORT

Futósín nélkül. Behúzás csillapítóval és csillapított ütközővel. mennyezeti- és fali szereléshez.

szárny szélesség min.: 600 mm
lökethossz: 70 mm
magasságállítás +/-: 4 mm
alkalmazási terület: fa

Szállítási terjedelem:
1 görgőkocsi tartóprofilal és FLUID csillapítással
1 görgőkocsi tartóprofilal
1 kioldó rész
1 csillapított ütköző
1 db pozicionálási segédeszköz
1 padlóvezető
Fali szerelő profil



cikkszám	szármű súly max. kg	nettó akciós ár	WEB ár
102 231 456	50	28 090 Ft	26 690 Ft
102 231 459	80	28 590 Ft	27 190 Ft

26.690,- Ft-tól

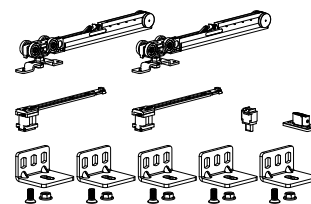


TOLÓAJTÓ VASALAT SZETT CLASSIC FLUID

Futósín nélkül. mindkét oldalon lágyszárny zárómechanizmussal. mennyezeti- és fali szereléshez.

szárny szélesség min.: 650 mm
lökethossz: 50 mm
magasságállítás +/-: 4 mm
alkalmazási terület: fa

Szállítási terjedelem:
1 görgőkocsi tartóprofilal és FLUID csillapítással
2 kioldó rész
1 db pozicionálási segédeszköz
1 padlóvezető
Fali szerelő profil



cikkszám	szármű súly max. kg	nettó akciós ár	WEB ár
102 231 457	30-80	31 690 Ft	30 090 Ft

30.090,- Ft-tól



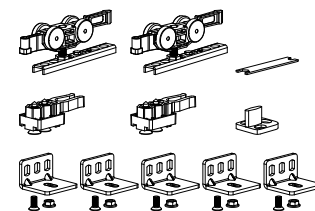
TOLÓAJTÓ HIDE BASIC VASALATSZETT

alacsony beépítési magassághoz. Futósín nélkül. standard ütközővel. mennyezeti- vagy fali szereléshez.

szárnszélesség min.: 600 mm
magasságállítás +/-: 4 mm
alkalmazási terület: fa

Szállítási terjedelem:

- 2 görgőkocsi tartóprofilal
- 2 ütköző
- 1 padlóvezető
- 1 beállítókulcs
- Fali szerelő profil



cikkszám	szármennyiség max. kg	nettó akciós ár	WEB ár
102 231 463	80	9 990 Ft	9 490 Ft

9.490,- Ft-tól



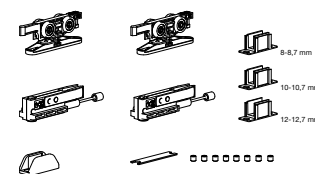
TOLÓAJTÓ VASALAT SZETT VETRO 40 BASIC KOMFORT

Futósín nélkül. Csillapító ütközővel. mennyezeti- vagy fali szereléshez.

szárnszélesség min.: 600 mm
magasságállítás +/-: 4 mm
alkalmazási terület: üveg

Szállítási terjedelem:

- 2 görgőkocsi tartóprofilal
- 2 ütköző csillapítóval
- 1 padlóvezető
- 3 padlóvezető betét
- 1 beállítókulcs
- Szerelőcsavarok a tartóprofilhoz
- Fali szerelő profil



cikkszám	szármennyiség max. kg	nettó akciós ár	WEB ár
102 231 462	80	25 390 Ft	24 090 Ft

24.090,- Ft-tól



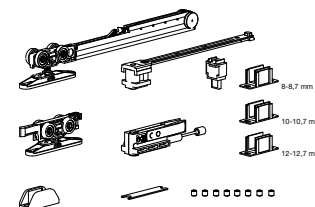
TOLÓAJTÓ VASALAT SZETT VETRO 40 FLUID / BASIC KOMFORT

Futósín nélkül. Behúzás csillapítóval és csillapított ütközővel. mennyezeti- vagy fali szereléshez.

szárnszélesség min.: 600 mm
lökethossz: 70 mm
magasságállítás +/-: 4 mm
alkalmazási terület: üveg

Szállítási terjedelem:

- 1 görgőkocsi tartóprofilal és FLUID csillapítással
- 1 görgőkocsi tartóprofilal
- 1 kioldó rész
- 1 csillapított ütköző
- 1 db pozícionálási segédeszköz
- 1 padlóvezető
- 3 padlóvezető betét
- 1 beállítókulcs
- Szerelőcsavarok a tartóprofilhoz
- Fali szerelő profil



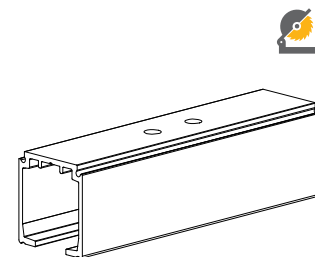
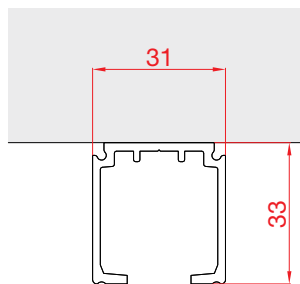
cikkszám	szármennyiség max. kg	nettó akciós ár	WEB ár
102 231 461	80	33 190 Ft	31 590 Ft

31.590,- Ft-tól

FUTÓSÍN 1280 MENNYEZETI

mennyezeti szereléshez. Falra szereléshez fali szerelőprofilal együtt használható.

alkalmazás: Classic Basic / Classic Fluid / Hide Basic / Sync / Vetro 40
anyag: alumínium ezüst eloxált



cikkszám	hossz mm	Szolgáltatás	nettó akciós ár	WEB ár
102 222 457	6000	Méretre vágás felár ellenében lehetséges	2 990 Ft / m	2 890 Ft / m

2.890,- Ft-tól



MÁGNESCSAPDÁS ZÁR B-TWIN

- homogén design
- rugalmas működtetés
- korrózióálló
- megbízható, csak néhány mozgó elem
- nem igényel karbantartást

WC-vésznyitó: négyszög 6,1 mm

dió: 8 mm
 előlap kivitel: kerekített
 zárszekrény vastagsága: 14 mm
 zárszekrény magassága: 132 mm
 dornmass (kulcsközép): 50 mm
 zárszekrény szélessége: 75 mm
 előlap méret: 190 x 18 x 2,5 mm
 reteszelő fordulatok száma: 11,5

cikkszám	típus	zárás-fajta	távolság mm	előlap anyaga	nettó akciós ár	WEB ár
102 219 755	340 BB	BB	90	krómozott szatinált acél	3 690 Ft	3 290 Ft
102 219 757	349 PZ	PZ	85	krómozott szatinált acél	3 690 Ft	3 290 Ft
102 219 756	341 WC	WC	90	krómozott szatinált acél	3 990 Ft	3 590 Ft



3.290,- Ft-tól



ZÁRLEMEZ B-TWIN MÁGNESZÁRHOZ

kivitel: állítható

cikkszám	előlap kivitel	előlap méret mm	előlap anyaga	nettó akciós ár	WEB ár
102 295 419	kerekített	112 x 24	krómozott szatinált acél	2 290 Ft	2 190 Ft



2.190,- Ft-tól



MÁGNESCSAPDÁS ZÁR FORTYLOCK

A retesz átfordításával balosan és jobbosan is használható.
 WC vésznyitó: négyszögstift 8 mm

előlap kivitel: kerekített
 előlap anyaga: acél krómozott/szatinált
 zárszekrény magassága: 132 mm
 zárszekrény szélessége: 75,5 mm
 előlap méret: 190 x 18 x 2,5 mm

cikkszám	zárásfajta	távolság mm	dió mm	zárszekrény vastagsága mm	dornmass (kulcsközép) mm	nettó akciós ár	WEB ár
102 295 420	BB	85	8	14	50	2 990 Ft	2 790 Ft
102 295 421	PZ	85	8	15	50	3 390 Ft	3 090 Ft
102 295 422	WC	96	8 (WC-dió 8)	14	50	3 390 Ft	3 090 Ft



2.790,- Ft-tól



ZÁRLEMEZ B-FOUR MÁGNESZÁRHOZ

kivitel: állítható

cikkszám	előlap kivitel	előlap méret mm	előlap anyaga	nettó akciós ár	WEB ár
102 223 359	kerek	112 x 24	krómozott szatinált acél	2 290 Ft	2 090 Ft



2.090,- Ft-tól

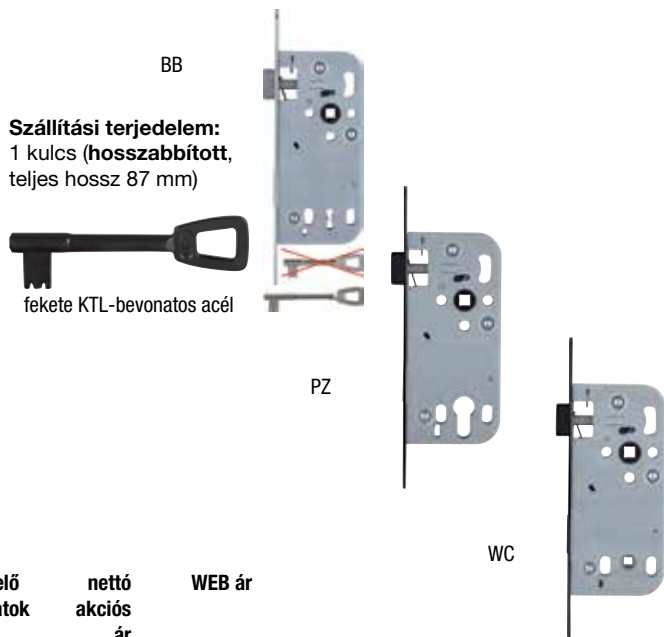
solido

BEVÉSŐZÁR SOLIDO

halkított

rozettafuratokkal, furatok közti távolság 38 mm
és további 1 furat rövid és szélespajzs-rögzítéshez
Átalakítással jobb és bal oldalon egyaránt használható.
megerősített rugó

tűzgátló szerkezetbe alkalmas: N
bevizsgálva: ÖNORM EN 12209, 1. osztály, 1.
védelmi osztály, B 5350
dió: 8,5 mm
dió kivitele: GFK-dió szorító hatással
előlap kivitel: kerekített
zárszekrény vastagsága: 12 mm
zárszekrény magassága: 175 mm
zárszekrény szélessége: 80 mm
előlap méret: 250 x 18 x 3 mm
előlap anyaga: fekete KTL-bevonatos acél
retesz anyaga: fekete lakkozott cink
csapda anyaga: fekete műanyag-Delrin



Szállítási terjedelem:
1 kulcs (hosszabbított,
teljes hossz 87 mm)

cikkszám	típus	zárásfajta	dornmass (kulcsközép) mm	távolság mm	reteszelő fordulatok száma	nettó akciós ár	WEB ár
102 243 011	300 BB	BB	50	90	1	4 999 Ft	4 790 Ft
102 243 012	320 PZ	PZ	50	88	2	5 190 Ft	4 990 Ft
102 243 013	340 WC	WC	50	90	1	5 490 Ft	5 190 Ft

4.790,- Ft-tól

solido

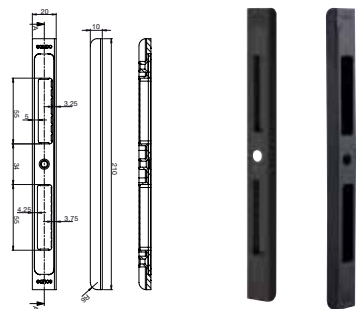
SOLIDO ÁLLÍTHATÓ ZÁRLEMEZ V4 BEMARHATÓ

4 irányban állítható zárlemez kiváló minőségű speciális műanyagból. Így sokkal csendesebben érkezik a zárnyelv a zárfogadóba. 100 kg ajtó súlyig alkalmas. A zár beépítése, beállítása egyetlen csavarral elvégezhető és a helyszínen közvetlenül az ajtókereten.

Beállítási lehetőségek:

3,25 / 3,75 mm, 4,25 / 5,0 mm. Ez adja meg az alaptest falvastagságát (2 mm) és az acél betétekét.

előlap szélessége: 20 mm
előlap magasság: 210 mm



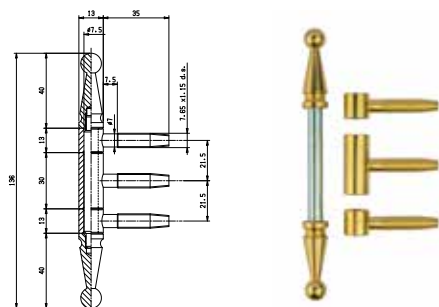
cikkszám	mélység mm	sugár mm	anyag	nettó akciós ár	WEB ár
102 246 377	10	6	Polyram/acél RAL9005-höz hasonló fekete	3 900 Ft	3 490 Ft

3.490,- Ft-tól

OTLAV

DÍSZES BEFÚRÓPÁNT D13

pánt \varnothing : 13 mm
pántmagasság: 136 mm
tengelytávolság: 21,5 mm
csaphossz: 21,5 mm
csapátmérő: 21,5 mm
teherbírás: 24 kg
anyag: acél rezeztet



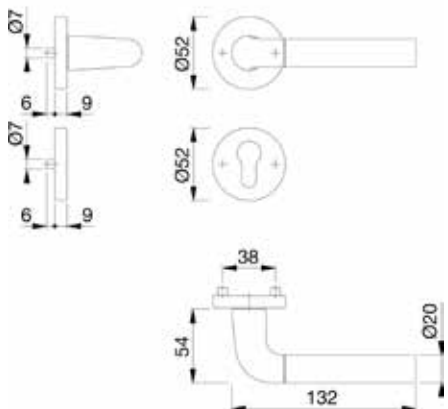
cikkszám	nettó akciós ár	WEB ár
102 209 580	1 590 Ft	1 490 Ft

**AMÍG A KÉSZLET
TART**

1.490,- Ft-tól



BREMEN ROZETTÁS KILINCSGARNITÚRA



A kép illusztráció, a BB változatot ábrázolja

anyag: alumínium
 tengelyméret: 8 mm
 rozetta: ø 52 x 9 mm
 rögzítési tartozékok: csavarok
 ajtó vastagság: 37 - 42 mm
 lyukasztás: PZ

cikkszám	dekor	nettó akciós ár	WEB ár
102 222 550	matt króm	1 990 Ft	1 490 Ft

AMÍG A KÉSZLET TART

1.490,- Ft-tól



MILANO HOSSZÚPAJZSOS KILINCSGARNITÚRA

rögzítőcsavarok 3,5 x 17 mm

anyag: alumínium
 igénybevételi osztály EN1906 szerint: nem
 tengelyméret: 8 mm
 rögzítési tartozékok: önmetsző csavarok
 ajtó vastagság: 30 - 49 mm
 lyukasztás: PZ 90

AMÍG A KÉSZLET TART

cikkszám	dekor	nettó akciós ár	WEB ár
102 228 899	ezüst eloxált	1 090 Ft	990 Ft

990,- Ft-tól



LIVERPOOL KILINCSGARNITÚRA

tengelyméret: 8 mm
 ajtó vastagság: választható mm
 rögzítési tartozékok: külön rendelhető
 lyukasztás: PZ 92
 kivitel: kívül kilincs, belül kilincs
 tűzgátlás bevizsgálás: nem
 bevizsgálás: nem

AMÍG A KÉSZLET TART

8.890,- Ft-tól

cikkszám	anyag	dekor	belső pajzs mm	külső pajzs mm	nettó akciós ár	WEB ár
102 251 311	alumínium	nemesacél hatású	36 x 250 x 10	36 x 250 x 12	9 390 Ft	8 890 Ft





GEHRUNG ROZETTÁS KILINCS GARNITÚRA

anyag: nemesacél
 dekor: matt fekete, porszórt
 igénybevételi osztály EN1906 szerint: 3
 tengelyméret: 8 mm, külön A-hüvellyel 8,5 mm-re mm
 rozetta: ø 50 x 10 mm
 rögzítési tartozékok: önmetsző menetes csavarok
 kivitel: visszahúzó rugóval
 tűzgátlás bevizsgálás: nem

cikkszám	lyukasztás	ajtó vastagság mm	nettó akciós ár	WEB ár
102 253 012	BB	38 - 45	5 590 Ft	5 390 Ft
102 253 013	PZ	38 - 45	5 590 Ft	5 390 Ft
102 253 014	WC	38 - 45	8 390 Ft	7 990 Ft



360°

5.390,- Ft-tól



TOULON ROZETTÁS KILINCSGARNITÚRA

anyag: alumínium
 dekor: fekete matt
 kivitel: visszahúzó rugóval, műanyag szerkezet
 igénybevételi osztály EN1906 szerint: 3
 rozetta: 49 x 49 x 9 mm
 tengelyméret: 8 gyorsstift mm
 rögzítési tartozékok: csavar
 tűzgátlás bevizsgálás: nem

cikkszám	lyukasztás	ajtó vastagság mm	nettó akciós ár	WEB ár
102 203 604	BB	37- 42	7 390 Ft	7 190 Ft
102 203 605	PZ	67- 72	7 890 Ft	7 790 Ft
102 203 606	WC	37- 42	9 690 Ft	9 490 Ft



360° Schnellstift

7.190,- Ft-tól



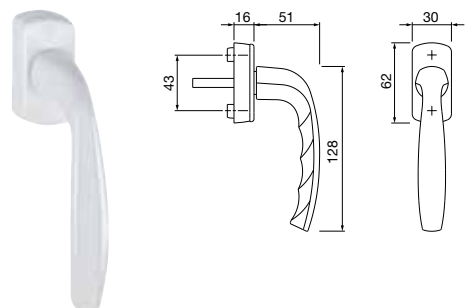
ABLAKKILINCS NEW YORK SECUSTIK VARIOFIT

- A VarioFit®-ablakkilincs a stift hosszát az ablakprofil mélységéhez igazítja.
- Ezt egy rugó teszi lehetővé, amely az ablakkilincs belső részén a stiften található.
- Az ablakkilincs így akár 10 mm beépítési mélységhez is alkalmas lehet, különféle profil-keresztmetszetekkel.

kivitel: Secustik, VarioFit
 hossz: 128 mm
 magasság: 67 mm
 rozetta: 30 x 62 x 16 mm
 támbütykök: ø 10 mm
 raszteres: 90°
 tengelyméret: 7 x 32 - 42 mm
 rögzítési tartozékok: 2-2 darab M5 x 45 és M5 x 50 mm-es csavar

cikkszám	anyag	dekor	nettó akciós ár	WEB ár
102 222 255	alumínium	fehér	990 Ft	890 Ft

360° Secustik® VarioFit®



**AMÍG A KÉSZLET
TART**

890,- Ft-tól

GEZE

EN 1154

AJTÓCSUKÓ TS 1500
csúszósín nélkül

ajtócsukó EN 1154 szerint

Állítható csukódási erő: 3-4.

A hidraulikus végbehúzó és thermo-csukódás előlről állítható.

Mechanikus rögzítés tűz- és füstgátló ajtókhöz nem engedélyezett.

Szerelés:
nyitókkal: ajtólapra vagy tokra
pántoldalon: ajtólapra pántoldalon, tokra pánt ellenoldalon

 kivétel: kitámasztó kar nélkül
 szárny szélesség ...ig: 1100 mm

cikkszám	szín	nettó akciós ár	WEB ár
102 282 288	ezüst	10 990 Ft	10 490 Ft


10.490,- Ft-tól

GEZE

EN 1154

AJTÓCSUKÓ TS 5000
csúszósín nélkül

ajtócsukó EN 1154 szerint

Állítható csukódási erő: 2-6.

optikai méretjelző

Nyitási csillapítás, hidraulikus végállás, beállítható termostabilizált zárési sebesség.

Minden funkció előlről állítható.

Átalakítás nélkül használható jobbra és balra nyíló ajtókhöz.

Tűz- és füstgátló ajtókra történő felszereléshez, ha a szerelőlemezrel együtt használják.

Mechanikus nyitvatartó funkcióval tűz- és füstgátló ajtókhöz nem engedélyezett.

 szerelési mód: Ajtólap-szerelés pántoldalon, fejszerelés pánt ellenoldalon
 szárny szélesség ...ig: 1400 mm

cikkszám	szín	nettó akciós ár	WEB ár
102 280 771	ezüst	38 190 Ft	37 290 Ft



ezüst

37.290,- Ft-tól

GEZE

EN 1154

AJTÓCSUKÓ TS 5000 L
csúszósín nélkül

ajtócsukó EN 1154 szerint

Állítható csukódási erő: 2-6.

optikai méretjelző

Nyitási csillapítás, hidraulikus végállás, beállítható termostabilizált zárési sebesség.

Minden funkció előlről állítható.

Átalakítás nélkül használható jobbra és balra nyíló ajtókhöz.

Tűz- és füstgátló ajtókra történő felszereléshez, ha a szerelőlemezrel együtt használják.

Mechanikus nyitvatartó funkcióval tűz- és füstgátló ajtókhöz nem engedélyezett.

 szerelési mód: Ajtólap-szerelés pánt ellenoldalon, fejszerelés pántoldalon
 szárny szélesség ...ig: 1400 mm

cikkszám	szín	nettó akciós ár	WEB ár
102 280 667	ezüst	39 990 Ft	38 990 Ft



ezüst

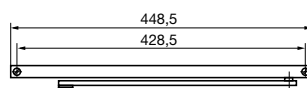
38.990,- Ft-tól

GEZE

EN 1154

CSÚSZÓSÍN NYITVATARTÓ-FUNKCIÓ NÉLKÜL TS 3000/TS 5000

kivitel: Nyitvatartó funkció nélkül
 szerelési mód: Pántoldalra szerelve



cikkszám	szín	nettó akciós ár	WEB ár
102 280 775	ezüst	5 790 Ft	5 490 Ft

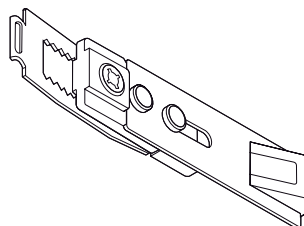
5.490,- Ft-tól**GEZE****RÖGZÍTŐEGYSÉG**

A rögzítőegységnek a megfelelő csúszósínbe történő beépítésével 80° és 130° között fokozatmentesen beállítható ajtómegállítás-rögzítés válik lehetővé.

A megállítás-rögzítő tartóereje beállítható és kikapcsolható.

Füst- és tűzvédelmi ajtóknál nem megengedett!

kivitel: standard csúszósínhez

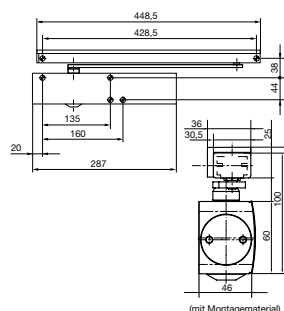


cikkszám	szín	nettó akciós ár	WEB ár
102 280 749	ezüst	4 690 Ft	4 490 Ft

4.490,- Ft-tól**GEZE****CSÚSZÓSÍN BG MEGÁLLÍTÁS-RÖGZÍTŐ NÉLKÜL**

Rögzítőegység utólag felszerelhető.

kivitel: Rögzítés nélkül
 szerelési mód: Pánttal ellentétes oldalra szerelve



EN 1154

cikkszám	szín	nettó akciós ár	WEB ár
102 280 794	Ezüst	5 990 Ft	5 790 Ft

5.790,- Ft-tól**GEZE****TARTALÉK CSÚSZÓ**

Sérült csúszó kicseréléséhez.

kivitel: standard sínekhez



cikkszám	nettó akciós ár	WEB ár
102 280 739	990 Ft	950 Ft

950,- Ft-tól**GEZE****NORMÁL KAR TS 1500/1000C-HEZ**

A rögzített kivitel tűzgátló ajtóhoz nem alkalmas.

kivitel: kitámasztás nélkül



cikkszám	szín	nettó akciós ár	WEB ár
102 227 605	ezüst	2 290 Ft	2 190 Ft

2.190,- Ft-tól



dormakaba

EN 1154

AJTÓCSUKÓ TS 90 IMPULSE EN 3-4

Csúszósínnel

1-szárnyú ajtókhöz

Univerzális csúszósínes ajtócsukó lineáris hajtással és erősen csökkenő nyitási nyomatékkal, beállítható zárási sebességgel két egymástól független tartományban. Záróerő nagysága EN 3/4, DIN-balos és DIN-jobbos használat.

Az ajtózár méretét különböző beépítési méretekkel állítják be.

EN 1154 szerint bevizsgálva.

Kielégíti a CEN/TR15894 szerinti követelményeket (40%-kal kisebb nyitási nyomaték 2-60° nyitásszögtől), valamint EN3 zárási nagyságra történő beállítás esetén az ÖN B1600 követelményeit is.



kivitel: nyitvatartó-funkció nélkül
 szerelési mód: felszerelés pántoldalon vagy ellenoldalon is lehetséges
 szárnyszélesség ...ig: 1100 mm

cikkszám	szín	nettó akciós ár	WEB ár
102 280 330	ezüst	14 990 Ft	13 990 Ft

13.990,- Ft-tól

dormakaba

RÖGZÍTŐEGYSÉG TS 90 IMPULSE

A csúszósínbé történő betoláshoz.

Rögзитőegység kb. 145°-ig lehetséges.

Megjegyzés:

Füst- és tűzvédelmi ajtókon nem megengedett.



típus: TS 90 Impulse

cikkszám	rögzítésig °	nettó akciós ár	WEB ár
102 280 332	165°	8 390 Ft	7 990 Ft

7.990,- Ft-tól

dormakaba

NYITÁSHATÁROLÓ

A csúszósínbé történő utólagos betoláshoz.

Megakadályozza, hogy egy normál módon kinyitott ajtó a határoló falakhoz ütközzön.

Megjegyzés:

A nyitáshatároló nem túlterhelésvédelem és számos esetben nem pótolja az ajtóütközőt.



típus: TS 90 Impulse

cikkszám	beállítások °	nettó akciós ár	WEB ár
102 280 333	80° - 120°	6 390 Ft	6 190 Ft

6.190,- Ft-tól

WinMax®

WINMAX SZERELÉSI SEGÉDESZKŐZ

Ideális segédeszköz ablakok és ajtók beépítéséhez.

A fogantyú egyszerű elfordításával a szorítófelületek kitágulnak, ami nagy nyomást eredményez az ablak/ajtó és a falazat között. Ez lehetővé teszi az alkatrész milliméteres pontosságú beépítését.

A rugalmas tengely lehetővé teszi a munkát a nehezen hozzáférhető helyeken is.

A WinMax védi az alkatrészt és a falat is, mivel a szerszám a munka befejeztével a fogantyú egyszerű elfordításával könnyen és biztonságosan eltávolítható.



101 106 004



Tekintse meg
webshopunkban
a WinMax használatát
bemutató videókat!



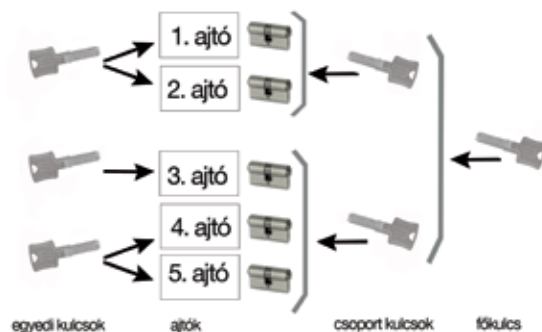
legalacsonyabb emelési pont magassága min.: 9 mm
tartalom: 4 db

cikkszám	teherbírás kg	állíthatósági tartomány mm	nettó akciós ár	WEB ár
101 106 004	max. 50	0 - 13	56 990 Ft	53 990 Ft

53.990,- Ft-tól

FŐKULCSOS ZÁRRENDSZEREK TERVEZÉSE

cikkszám	felár	nettó akciós ár
102 299 912	zárendszer kidolgozása	ingyenes
994 296 601	mindkét oldalon zárható	5 490 Ft



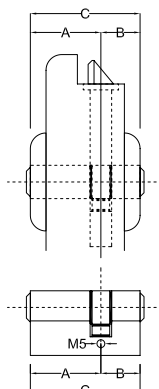
WINK HAUS

BEÉPÍTHETŐ KETTŐS HENGERZÁR KEY TEC N-TRA ZÁRRENDSZEREKHEZ

- vízszintes kulcsnyílás
- oldalanként 6 masszív rugós csap
- rugó nélküli ellenőrzött reteszelő csapok
- T30 tűzgátló ÖNORM B3858-nak megfelelő
- felfúrás és maghúzás elleni védelem
- manipuláció elleni védelem
- optimális kulcshegy-alak a jobb komfort érdekében
- biztonsági kártyával és M5 x 70 mm rögzítőcsavarral
- hosszított 13 mm-es kulcsnyak

* = Fogaskerék cilinderre átváltás nem lehetséges
C hossz = A + B hossz

anyag: sárgaréz matt nikkelt



13.890,- Ft-tól

cikkszám	hossz A / B mm	nettó akciós ár	cikkszám	hossz A / B mm	nettó akciós ár	cikkszám	hossz A / B mm	nettó akciós ár
102 290 947	28 / 28 *	13 890 Ft	102 290 960	35 / 35	15 990 Ft	102 290 973	40 / 65	19 090 Ft
102 290 948	28 / 35 *	13 890 Ft	102 290 961	35 / 40	15 990 Ft	102 290 974	40 / 70	19 090 Ft
102 290 949	28 / 40 *	14 990 Ft	102 290 962	35 / 45	16 990 Ft	102 290 975	45 / 45	18 090 Ft
102 290 950	28 / 45 *	14 990 Ft	102 290 963	35 / 50	16 990 Ft	102 290 976	45 / 50	18 090 Ft
102 290 951	30 / 30	13 890 Ft	102 290 964	35 / 55	18 090 Ft	102 290 977	45 / 55	19 090 Ft
102 290 952	30 / 35	14 990 Ft	102 290 965	35 / 60	18 090 Ft	102 290 978	45 / 60	19 090 Ft
102 290 953	30 / 40	14 990 Ft	102 290 966	35 / 65	19 090 Ft	102 290 979	45 / 65	20 090 Ft
102 290 954	30 / 45	15 990 Ft	102 290 967	35 / 70	19 090 Ft	102 290 981	50 / 50	18 090 Ft
102 290 955	30 / 50	15 990 Ft	102 290 968	40 / 40	15 990 Ft	102 290 982	50 / 55	19 090 Ft
102 290 956	30 / 55	16 990 Ft	102 290 969	40 / 45	16 990 Ft	102 290 983	50 / 60	19 090 Ft
102 290 957	30 / 60	16 990 Ft	102 290 970	40 / 50	16 990 Ft	102 290 984	50 / 65	20 090 Ft
102 290 958	30 / 65	18 090 Ft	102 290 971	40 / 55	18 090 Ft	102 290 985	50 / 70	20 090 Ft
102 290 959	30 / 70	18 090 Ft	102 290 972	40 / 60	18 090 Ft			

WINK HAUS

FÉLCILINDER

anyag: sárgaréz matt nikkelt

9.790,- Ft-tól



cikkszám	hossz A mm	nettó akciós ár
102 290 986	30	9 790 Ft
102 290 987	35	10 790 Ft
102 290 988	40	10 790 Ft

WINK HAUS

CILINDERZÁRHOZ PÓTKULCS KEY TEC N-TRA

Kulcsok vagy kulcsos cilinderek utórendelésekor kérjük, küldje el nekünk a biztonsági kártya másolatát, ugyanazon az oldalon céges bélyegzőjével és aláírásával!



cikkszám	nettó akciós ár
102 290 922	2 190 Ft

2.190,- Ft



Roto Safe A | Tandeo Upgrade-Kit

Egyszerűen nagyobb kényelem
a mechanikus-automatikus többpontos ajtózárakkal

A többpontos zárrendszerrel ellátott bejárati ajtók növelik a biztonságot: Roto Safe A | Tandeo automatikusan záródik, amikor az ajtó csukódik.

Az elektromechanikus változatok kiegészítő motoros feloldással további kényelmet nyújtanak.

A Tandeo kényelme az Upgrade-Kit-nek, azaz az utólagosan felszerelhető meghajtóegységnek köszönhetően könnyed nyitással bővíthető. Ez a beléptető rendszerrel automatikusan kinyitja az ajtót: megbízhatóan zár és automatikusan nyit.





TEXTILSZALAG X-WAY

Szövettel erősített univerzális ragasztószalag sokoldalú felhasználáshoz. Tökéletesen tapad a sima és durva felületekhez, például kő, beton, fa és műanyag. Ideális kereskedelemhez, iparhoz és otthon.

Termék előnyei:

- vízálló
- kiváló tapadási szilárdság
- kézzel téphető
- ellenáll az öregedésnek és a hőmérsékletnek
- erős kezdeti tapadási erő
- jó tapadószilárdság fagyáspont körül is

anyag: PVC
 ragasztó: szintetikus kaucsukragasztó
 hőállóság: - 10 + 75°C között
 kivitel: Profi



2.290,- Ft-tól

cikkszám	szalag szélessége mm	hossz m	szín	szakítószilárdság	nettó akciós ár	WEB ár
110 637 300	48	50	ezüst	95 N/25mm	2 390 Ft	2 290 Ft



SZÖVETSZALAG

Szövet erősítésű univerzális ragasztószalag, többféle felhasználásra.

anyag: papír/impregnált
 ragasztó: szintetikus kaucsukragasztó
 hőállóság: - 5 és + 60°C között
 szín: fekete



1.990,- Ft-tól

cikkszám	szalag vastagsága mm	szalag szélessége mm	hossz m	nettó akciós ár	WEB ár
110 637 302	0.18	48	50	2 090 Ft	1 990 Ft



RADÍRSZIVACS PROFI

A tökéletes szennyeződéscsökkentő a **makacs szennyeződések eltávolítására minden gyakori felületen**. A radírszivacsot nedvesen, vegyszerek nélkül alkalmazzuk, és használat közben feloldódik.

tartalom: 10 darab db



cikkszám	méret mm	nettó akciós ár	WEB ár
107 862 305	130 x 55 x 30	1 390 Ft	1 390 Ft

1.390,- Ft-tól

martor

BIZTONSÁGI KÉS SECUMAX 320

Secumax 320 mindenféle fólia specialista: síkfólia, zsugorfólia, stretchfólia, bőr vagy akár biztonsági öv. **GS tesztelt.** Jobb- és balkezesek számára egyaránt alkalmas. Rejtett penge, **4-szer használható.** A biztonságos pengecseré a mágnesnek köszönhető. **ragasztószalagvágó**(5 / 3,5 mm). Üvegszálerősítésű műanyag nyél.



cikkszám	vágásmélység mm	teljes hossz mm	súly g	nettó akciós ár	WEB ár
101 192 774	4	158	47.4	3 890 Ft	3 690 Ft

3.690,- Ft-tól

CSOMAGOLÓFÓLIA KÉZI ADAGOLÓ NÉLKÜL

Számos alkalmazáshoz a műhelyben, gyárban és irodában: Véd, köt, kötegel és könnyen kezelhető.

Szállítási terjedelem:

Kézi adagoló nélkül.



107 880 703

107 882 054

cikkszám	vastagság	szélesség mm	hossz m	karton tartalma	nettó akciós ár	WEB ár
107 880 703	23 my	100	135	10 tekercs	9 490 Ft	8 890 Ft / 10 tekercs
107 882 054	20 my	100	150	10 tekercs	830 Ft	790 Ft / 1 tekercs

790,- Ft-tól

ZSUGORFÓLIA ADAGOLÓ 100 MM-ES TEKERCSEKHEZ

Szállítási terjedelem:

Fólia nélkül



cikkszám	nettó akciós ár	WEB ár
107 880 708	890 Ft	790 Ft

790,- Ft-tól

KÉZI CSÉVÉLŐ MINI TEKERCSEKHEZ

Mini tekercshez 100mm-ig



cikkszám	magfurat \varnothing mm	nettó akciós ár	WEB ár
107 880 129	38	1 290 Ft	1 190 Ft

1.190,- Ft-tól

ZSUGORFÓLIA, SZÉLESSÉG 500 MM

Adagoló nélkül.

kivitel: átlátszó

cikkszám	vastagság	hossz m	karton tartalma	nettó akciós ár	WEB ár
107 882 059	23 my	250	6 tekercs	19 990 Ft	14 990 Ft

**14.990,-** Ft-tól

≥ 400

BEÉPÍTHETŐ HULLADÉKGYŰJTŐ 10 LITER

alkalmazás: kifordítható front csatlakoztatással
 kivitel: automata tető
 korpusz szélesség: 400 mm
 anyag: műanyag



cikkszám	felszerelés	méret mm	dekor	nettó akciós ár	WEB ár
103 369 901	Tartály 10 liter	355 x 300 x 380	rozsdamentes	5 190 Ft	4 790 Ft
103 369 902	Tartály 10 liter	355 x 300 x 380	fekete	5 190 Ft	4 790 Ft

4.790,- Ft-tól



≥ 400

BEÉPÍTHETŐ HULLADÉKGYŰJTŐ MONO

alkalmazás: kifordítható front csatlakoztatással
 irány: balos / jobbos
 korpusz szélesség: 400 mm
 anyag: fém / műanyag
 dekor: fekete / rozsdamentes
 kivitel: rugó nélküli, automata forgó-bukó tető



103 380 624

103 380 627

cikkszám	felszerelés	méret mm	nettó akciós ár	WEB ár
103 380 624	Tartály 12 liter	290 x 295 x 304	9 190 Ft	8 590 Ft
103 380 627	Tartály 15 liter	290 x 365 x 304	9 890 Ft	9 190 Ft

8.590,- Ft-tól



≥ 600

BEÉPÍTHETŐ HULLADÉKGYŰJTŐ SORT & GO KIFORDÍTHATÓ

Ez a duó balra vagy jobbra nyíló ajtóval rendelkező szekrényekbe illeszkedik. Amikor ez megtörténik, a tartályok kijönnek - simán!

Előnyök & funkciók

- Ideális a hulladék szétválasztásához - két beépített hulladékgyűjtő tartály
- Flexibilis - illeszkedik, függetlenül attól, hogy az ajtók jobbra vagy balra nyílnak.
- Gyors ürtés - praktikus hordozófogantyú és alapfogantyú.
- Könnyen tisztítható kézzel - műanyagból készült, sarkok és élek nélkül.
- Nincs csúnya zsákperem - a felső perem eltakarja a szemeteszsákokat, amikor a fedél zárva van.
- Praktikus akasztás - szerelőkeret, útmutató és rögzítőanyag mellékelve.
- Gondtalan használat - 10 év garancia és szervizszolgáltatás
- Környezetbarát - Cradle to Cradle® tanúsítvány, ezüst fokozat.
- Fenntarthatóbb választás - használat után 100%-ban újrahasznosítható.

Szállítási terjedelem:

Hulladékgyűjtő, szerelőkeret
 Rögzítőanyag, használati utasítás



korpusz szélesség: 600 mm
 alkalmazás: kifordítható
 anyag: műanyag
 dekor: jáde zöld & szürke

cikkszám	méret mm	felszerelés	nettó akciós ár	WEB ár
103 369 830	520 x 430 x 350	Tartály 2 x 12 Liter	25 990 Ft	24 990 Ft
103 369 831	520 x 430 x 370	Tartály 2 x 16 Liter	30 990 Ft	28 990 Ft

24.990,- Ft-tól



BEÉPÍTHETŐ HULLADÉKGYŰJTŐ SORT & GO KIHÚZHATÓ

Úgy tervezték, hogy a szekrényben elférjen, könnyen felszerelhető szerelőkereggel (önhordó, nem lógnak az ajtóktól). Ezek a diszkrét hulladékgyűjtők szinte minden konyha-szekrénybe illeszkednek, függetlenül attól, hogy az ajtó balra vagy jobbra nyílik. Még egy tárolóhelyet is kínálnak a tetején és kampókat az oldalán, hogy további szervezettséget teremtsenek. Hosszú teleszkópos sínnel, így egy kézzel teljesen kihúzható. És természetesen könnyen tisztíthatók, kivehetők a keretből és kiüríthetők. Nagyszerű készlet.

Előnyök & funkciók

- Helytakarékos - tökéletesen illeszkedik a minimális térbe
- Könnyű hozzáférés - teleszkópos sínek és fogantyú a konténerek kihúzásához, ameddig csak lehet.
- Praktikus akasztás - rögzítőkeret (csak négy csavar), használati utasítás és rögzítőanyag mellékelve.
- Flexibilis - illeszkedik, függetlenül attól, hogy az ajtók jobbra vagy balra nyílnak.
- Maximális tárolás - stabil sík felület és két kampó az oldalán.
- Gondtalan használat - 10 év garancia és szervizszolgáltatás
- Fenntarthatóbb választás - 69%-ban újrahasznosított anyagból készült és használat után 98%-ban újrahasznosítható.

alkalmazás: pántos ajtók mögött
anyag: műanyag
dekor: sötétszürke



103 369 827



103 369 828

cikkszám	felszerelés	korpusz szé- lesség mm	méret mm	nettó akciós ár	WEB ár
103 369 827	Tartály 2 x 15 liter	400	319 x 431 x 481	31 490 Ft	29 490 Ft
103 369 828	Tartály 2 x 30 liter	450	319 x 637 x 481	44 990 Ft	41 990 Ft
103 369 829	Tartály 2x 10/1x 20 liter	500	419 x 396 x 481	44 990 Ft	41 990 Ft

29.490,- Ft-tól



BEÉPÍTHETŐ HULLADÉKGYŰJTŐ ALADIN

Robustus kihúzó horganyzott acélból, teherbírása 30 kg
Könnyen ápolható műanyag alkatrészek - a hulladékgyűjtő és a fedél mosogatógépben tisztítható.

alkalmazás: pántos ajtók mögött
korpusz szélesség: 400 mm
anyag: műanyag
dekor: szürke



103 369 841



cikkszám	felszerelés	méret mm	nettó akciós ár	WEB ár
103 369 841	Tartály 1 x 16 Liter	290 x 360 x 330	10 900 Ft	9 990 Ft
103 369 842	Tartály 2 x 8 Liter	290 x 360 x 330	11 900 Ft	10 990 Ft

9.990,- Ft-tól



BEÉPÍTHETŐ HULLADÉKGYŰJTŐ EKKO

Robustus kihúzó horganyzott acélból, teherbírása 30 kg
Könnyen ápolható műanyag alkatrészek - a hulladékgyűjtő és a fedél mosogatógépben tisztítható.

alkalmazás: pántos ajtók mögött
korpusz szélesség: 450 mm
anyag: műanyag
dekor: szürke



Illusztráció (2 x 16 literes változat - nem kapható!)

cikkszám	felszerelés	méret mm	nettó akciós ár	WEB ár
103 369 838	1x 16/2x 8 literes tartály	355 x 365 x 470	14 790 Ft	13 980 Ft

13.980,- Ft-tól



BEÉPÍTHETŐ HULLADÉKGYŰJTŐ MEGA

Robustus kihúzó horganyzott acélból, teherbírása 25 kg
Kényelmes behúzáscsillapítás
Könnyen ápolható műanyag alkatrészek - a hulladékgyűjtő és a fedél mosogatógépben tisztítható.

alkalmazás: pántos ajtók mögött
 korpusz szélesség: 450 mm
 anyag: műanyag
 dekor: szürke



103 369 834



103 369 837



103 369 835



cikkszám	felszerelés	méret mm	nettó akciós ár	WEB ár
103 369 834	Tartály 2 x 15 Liter	360 x 350 x 480	17 190 Ft	16 290 Ft
103 369 835	Tartály 1 x 34 Liter	360 x 375 x 480	19 290 Ft	18 190 Ft
103 369 836	Tartály 2 x 20 Liter	360 x 480 x 480	21 490 Ft	19 990 Ft
103 369 837	Tartály 2 x 26 Liter	360 x 580 x 480	22 790 Ft	21 490 Ft

16.290,- Ft-tól



BEÉPÍTHETŐ HULLADÉKGYŰJTŐ PATTY

Robustus kihúzó horganyzott acélból, teherbírása 30 kg
Könnyen ápolható műanyag alkatrészek - a hulladékgyűjtő és a fedél mosogatógépben tisztítható.

alkalmazás: pántos ajtók mögött
 korpusz szélesség: 300 mm
 anyag: műanyag
 dekor: szürke



cikkszám	felszerelés	méret mm	nettó akciós ár	WEB ár
103 369 843	1x 8 / 1x 16 literes tartály	235 x 360 x 470	15 790 Ft	14 890 Ft
103 369 844	Tartály 3 x 8 Liter	235 x 360 x 470	16 990 Ft	15 990 Ft

14.890,- Ft-tól



BEÉPÍTHETŐ HULLADÉKGYŰJTŐ EKKO FRONT

Robustus kihúzó horganyzott acélból, teherbírása 30 kg
Könnyen ápolható műanyag alkatrészek - a hulladékgyűjtő és a fedél mosogatógépben tisztítható.
Stabil elülső keret festett acéllemezről

alkalmazás: frontkihúzású
 korpusz szélesség: 450 mm
 méret: 355 x 365 x 465 mm
 anyag: műanyag
 dekor: szürke



cikkszám	felszerelés	nettó akciós ár	WEB ár
103 369 839	Tartály 2 x 16 Liter	24 550 Ft	23 150 Ft
103 369 840	1x 16/2x 8 literes tartály	22 990 Ft	21 790 Ft

23.150,- Ft-tól




LEMANS II SAROKSZEKRÉNY LENGŐ KIHÚZÓVASALAT, TÁLCÁKKAL

- Teljes hozzáférés a szekrényen kívülről
- Szürke, antracit vagy selyemarany "csúszásgátló" felületű polcok
- A polcok szerszámmentes összeszerelése a ClickFixx-nek köszönhetően
- A polcok magassága bármikor könnyen beállítható

Szett tartalma:

2 tálca
kifordító vasalat (2 tartókar, 2 korpusztartó kar; **tengely nélkül**)

teherbírás: 25 kg /polc
anyag: acél korlát / MDF tálca
dekor: ezüstszínű/szürke



A képen a jobbos kivitel látható

cikkszám	irány	belső korpuszszélesség min. mm	szárnyszélesség mm	nettó akciós ár
103 379 107	balra kifordítható	764	400	82 890 Ft
103 379 106	jobbra kifordítható	764	400	82 890 Ft
103 379 124	balra kifordítható	800	max. 450	83 990 Ft
103 379 123	jobbra kifordítható	800	max. 450	83 990 Ft
103 379 126	balra kifordítható	910	max. 500	86 290 Ft
103 379 125	jobbra kifordítható	910	max. 500	86 290 Ft
103 379 128	balra kifordítható	960	max. 600	89 890 Ft
103 379 127	jobbra kifordítható	960	max. 600	89 890 Ft

82.890,- Ft-tól



LEMANS II TENGELY

- állítható magasságú

Szállítási terjedelem:

korpusz M-Profil csap nélkül
siklócsapággal előszerelt tengely
tengelyrögzés

magasság: 600-750 mm
anyag: acél
dekor: krómozott

cikkszám	nettó akciós ár
103 379 129	8 990 Ft



8.990,- Ft-tól



LE MANS II BEHÚZÁSCSILLAPÍTÓ

Tálcánként 1 csillapító szükséges.

anyag: műanyag
dekor: szürke



cikkszám	irány	nettó akciós ár
103 379 131	balos	6 190 Ft
103 379 132	jobbos	6 190 Ft

6.190,- Ft-tól



INOX KONYHAI GÉP SZETT 4-RÉSZES

serie 2

A szett elemei darabonként is megvásárolhatóak.

A szett tartalma:

BOSCH sütő HBF133BR0 nemesacél
 BOSCH indukciós főzőlap PUG61KAA5E
 BOSCH mosogatógép SMV2HVX20E teljesen integrálható
 BOSCH mikró BFL623MB3 fekete

cikkszám

112 592 900

termékkód

B402476SET

BEÉPÍTHETŐ SÜTŐ HBF133BR0

energiaosztály: A
 sütési módok száma: 5
 hőmérséklettartomány: 50 - 275 °C
 készülék méretei: 595 x 594 x 548 mm
 beépítési méretek: 575 - 597 x 560 - 568 x 550 mm
 leszállított tartozékok: 1 x kombirács, 1 x univerzális tepsi
 teljesítmény: 3,3 kW
 térfogat: 66 l



cikkszám

112 566 132

termékkód

B94826SCH

INDUKCIÓS FŐZŐLAP PUG61KAA5E

beépítési méretek: 44 x 560 x 500 mm
 beépítési méretek (külső): 44 x 592 x 522 mm
 beépítési variáció: keret nélkül
 főzőzónák: 1 x Ø 210, 1 x Ø 145, 2 x Ø 180 mm
 teljesítmény: 3,7 kW
 gyerekszár: van
 kezelés: érintő felület



cikkszám

112 592 897

termékkód

B89867SCH

BEÉPÍTHETŐ MOSOGATÓGÉP SMV2HVX02E, TELJESEN INTEGRÁLHATÓ

kivitel: teljesen integrált
 energiaosztály (EU 2017/1369): D
 vízfelhasználás: 9 l
 programok száma: 5
 zajszint: 46 dB
 evőeszköztartó: evőeszköztartó kosár
 beépítési méretek: 815-875 x 600 x 550 mm
 méret: 815 x 598 x 550 mm
 terítékek száma: 14



cikkszám

112 592 997

termékkód

B13562SCH

BEÉPÍTHETŐ MIKRÓ BFL623MB3

beépítési méretek: 362 - 365 x 560 - 568 x 320 mm
 fokozatok száma: 5 (90, 180, 360, 600, 800 W)
 design: fekete
 térfogat: 20 l
 fűtési módok: 1
 tisztítási fajták: manuális
 tartozék: 1 x forgótányér



cikkszám

112 565 561

termékkód

B82368SCH



INOX KONYHAI GÉP SZETT 3-RÉSZES

serie 2

A szett elemei darabonként is megvásárolhatóak.

A szett tartalma:

BOSCH sütő HBF133BR0 nemesacél
 BOSCH indukciós főzőlap PUG61KAA5E
 BOSCH mosogatógép SMV2HVX20E teljesen integrálható

cikkszám	termékkód
112 592 901	B320315SET

BEÉPÍTHETŐ SÜTŐ HBF133BR0

energiaosztály:	A
sütési módok száma:	5
hőmérséklettartomány:	50 - 275 °C
készülék méretei:	595 x 594 x 548 mm
beépítési méretek:	575 - 597 x 560 - 568 x 550 mm
leszállított tartozékok:	1 x kombirács, 1 x univerzális tepsi
teljesítmény:	3,3 kW
térfogat:	66 l



cikkszám	termékkód
112 566 132	B94826SCH

INDUKCIÓS FŐZŐLAP PUG61KAA5E

beépítési méretek:	44 x 560 x 500 mm
beépítési méretek (külső):	44 x 592 x 522 mm
beépítési variáció:	keret nélkül
főzőzónák:	1 x Ø 210, 1 x Ø 145, 2 x Ø 180 mm
teljesítmény:	3,7 kW
gyerekzár:	van
kezelés:	érintő felület



cikkszám	termékkód
112 592 897	B89867SCH

BEÉPÍTHETŐ MOSOGATÓGÉP SMV2HVX02E, TELJESEN INTEGRÁLHATÓ

kivitel:	teljesen integrált
energiaosztály (EU 2017/1369):	D
vízfelhasználás:	9 l
programok száma:	5
zajszint:	46 dB
evőeszköztartó:	evőeszköztartó kosár
beépítési méretek:	815-875 x 600 x 550 mm
méret:	815 x 598 x 550 mm
terítékek száma:	14



cikkszám	termékkód
112 592 997	B135622SCH



ABLAKFÓLIA ME508 TWINAKTIV VV EW

Öntapadó TwinAktív fólia. A teljesen öntapadó illbruck ME508 TwinAktív VV ablakcsatlakoztató fuga tömítésére szolgál. Intelligens és erős tapadása megkönnyíti a beépítést minden felületen. A váltakozó Sd-érték miatt a fólia mind belül, mind kívül használható. A termék emiatt megfelel a RAL követelményeinek ajtókhöz és ablakokhoz, miszerint "bent tömítettebb, mint kint".

A termék előnyei:

- B2 normál gyúlékonyság
- **beltéri és kültéri használatra alkalmas fólia**
- Páratartalom-függő kompozit fólia puha gyapjúval
- alacsony tervezési kockázat, mivel nem összetéveszthető
- kiváló száradási képesség (penész megelőzés)
- intelligens nedvességmenedzsmint váltott Sd-értékkel
- RAL minőségi jelzéssel "fugatömítő komponensek és rendszerek"
- 9 hónapig UV-álló
- Teljesen öntapadó



alkalmazás: special-SK

8.250,- Ft-tól

cikkszám	szélesség mm	tekercs hossza m	eltarthatóság kb. hó	tekercs / karton db	nettó akciós ár	WEB ár
110 621 280	70	25	24	4	8 390 Ft	8 250 Ft
110 621 281	100	25	24	3	9 990 Ft	9 790 Ft
110 621 282	140	25	24	2	13 990 Ft	13 790 Ft
110 621 283	200	25	24	1	19 990 Ft	19 590 Ft
110 680 442	250	25	24	1	25 290 Ft	24 890 Ft
110 680 443	300	25	24	1	26 990 Ft	26 490 Ft
110 680 444	70	75	24	1	22 790 Ft	22 390 Ft
110 680 445	100	75	24	1	28 990 Ft	28 490 Ft



BUTIL ÉS BITUMEN SPRAY ALAPOZÓ - ME902

Az illbruck ME902 Butyl & Bitumen Spray Primer tapadásfokozó és alapozó előkezelésre szolgál az illbruck butil és bitumen szalagok felhordásakor.

A termék előnyei:

- Könnyen alkalmazható a szórófejes doboz miatt
- optimalizálja a tapadást
- a felület enyhe megkeményedése
- rövid száradási idő



cikkszám	anyag	szín	tartalom ml	nettó akciós ár	WEB ár
110 623 826	polimer oldat	átlátszó	500	3 390 Ft	3 290 Ft

3.290,- Ft-tól



EPDM FÓLIA ME220 KÜLTÉRI

Az illbruck ME220 EPDM-Folie Außen az ajtók és álló ablakok alsó csatlakozóinak külső, a kerület területéhez való külső tömítésére szolgál. Az ME220 alkalmas az épület alján lévő szerkezeti vízszigeteléseként a DIN 18195-4 és DIN 18195-6 9. szakasz szerinti vízszigetelések csatlakozásaihoz.



A termék előnyei:

- rendkívül időjárás- és hőmérsékletálló
- nagyfokú rugalmasság

szín: fekete
tekercs hossza: 20 m
vastagság: 0,7 mm

4.400,- Ft-tól

cikkszám	szélesség mm	nettó akciós ár	WEB ár
110 680 365	100	4 490 Ft	4 400 Ft
110 680 366	150	6 490 Ft	6 360 Ft
110 680 367	200	8 490 Ft	8 320 Ft
110 680 368	250	10 990 Ft	10 770 Ft
110 680 369	300	12 990 Ft	12 730 Ft
110 680 370	350	14 990 Ft	14 690 Ft
110 680 371	400	17 490 Ft	17 140 Ft
110 680 372	450	19 490 Ft	19 100 Ft
110 680 373	1500	63 990 Ft	62 710 Ft



ME210 EPDM-FÓLIA BELSŐ

Az ME210 EPDM fólia ajtók, ablakok, homlokzatok csatlakozófugáinak belső oldali lég- és párazáró tömítésére szolgál.



A termék előnyei:

- nagyfokú rugalmasság
- könnyű szerelés a butil nagy ragasztóerejének köszönhetően
- B2 normál gyúlékonyság

A kép illusztráció! Nincs öntapadó felülete.

A kép illusztráció! Nincs öntapadó felülete.

szín: fekete
tekercs hossza: 20 m
vastagság: 0,75 mm

4.890,- Ft-tól

cikkszám	szélesség mm	nettó akciós ár	WEB ár
110 680 433	100	4 990 Ft	4 890 Ft
110 680 434	150	7 290 Ft	7 144 Ft
110 680 435	200	9 490 Ft	9 300 Ft
110 680 436	250	12 290 Ft	12 044 Ft
110 680 437	300	14 490 Ft	14 200 Ft
110 680 438	350	16 990 Ft	16 650 Ft
110 680 439	400	19 900 Ft	19 590 Ft
110 680 440	450	21 990 Ft	21 550 Ft
110 690 070	1500	72 990 Ft	71 530 Ft



EPDM-FÓLIARAGASZTÓ - OT015

Az Illbruck OT015 EPDM fóliaragasztó oldószer tartalmú ragasztó sztirolkaucsuk alapon és lehetővé teszi az Illbruck EPDM fóliák ragasztását az építészetben szokásos alapokra, mint pl. beton, falazat, fa, alumínium acél, valamint számos hideg bitumen, az EPDM fólia átfedő kötéseihez is.



A termék előnyei:

- nagyon jó időjárás- és hőmérsékletállóság
- kiválóan ragad betonhoz, vakolathoz, acélhoz és alumínium lemezekhez

szín: fekete
tartalom: 600 ml
csomagolás: tömlő

3.090,- Ft-tól

cikkszám	nettó akciós ár	WEB ár
110 621 810	3 150 Ft	3 090 Ft



TEROSON AD KDS 570ML FEKETE

Speciális polimer ablak beépítésekénél-, a homlokzati elemek szerelésénél- és a fémszerkezetek illesztésénél alkalmazott tömítő szalagok (fóliák) univerzális rögzítéséhez.



Nedvességre kötő, gyorsan keményedő, 1K, MS polimer. -5° C fagyhatárig alkalmazható

szín: szürke
tartalom: 570 ml
csomagolás: tömlő

2.790,- Ft-tól

cikkszám	nettó akciós ár	WEB ár
110 680 041	2 850 Ft	2 790 Ft



ÉPÍTÉSI SZILIKON FA151

Fő alkalmazási terület:

A mozgási és csatlakozási hézagok tömítése a belső és külső területeken.

Ez az egykomponensű szilikon tömítőanyag speciálisan alkalmas csatlakozó és mozgáskiegyenlítő fugák szigetelésére beltérben és kültérben egyaránt. Tartós és jó tapadást mutat a legtöbb zárt pórusú aljzaton, pl. eloxált alumínium, poliakrilátok, polikarbonátok, festett vagy üvegezett fa, üveg és üvegezett felületek.

A termék előnyei:

- Általános felhasználás
- rugalmas
- Gombaölőt tartalmaz
- UV-álló
- festhető a DIN 52452 Part 4 , A1 és A2 szerint

Nem alkalmas a következőkhöz:

Műanyagok (pl. PE, PP és PTFE), akváriumépítés, márvány/természetes kő és tükörragasztó.

Figyelem:

A szilikon nem átfesthető.

csomagolás: alumínium fóliában

cikkszám	szín	tartalom ml	nettó akciós ár
102 226 028	transzparens	600	1 990 Ft

1.990,- Ft-tól



FA101 PRÉMIUM ÉPÍTŐIPARI SZILIKON

Ablaktömítés, csatlakozó fugák és egyéb hézagok

Termék előnyök:

- 10 év "i3" funkcionális garancia (a gyártó feltételei szerint).
- teljesíti a DIN 18545 szabvány 2. rész E csoportjának követelményeit.
- Kopásálló és csikmentes
- Gombaölő kezelés
- Semleges térhálósítás
- kompatibilis a festékkel
- vágatlan, idegen lágyítószerrel nélkül

Alkalmazási területek:

Az illbruck FA101 Prémium építőipari szilikon különösen alkalmas ablakok, csatlakozófugák és egyéb dilatációs hézagok tömítésére. Tartós és jó tapadást biztosít a legtöbb nem porózus aljzaton, mint például eloxált alumínium, poliakrilátok, polikarbonátok, festett vagy mázas fa, üveg és üvegezett felületek.

Nem alkalmas:

Természetes kő, például márvány és gránit.

Figyelem!

A szilikonok nem festhetők át.

csomagolás: alumínium fóliában

cikkszám	szín	tartalom ml	nettó akciós ár
110 601 175	transzparens	600	2 090 Ft

2.319,- Ft-tól





**ILLBRUCK
I-MEMBRANE
FÓLIÁK**

INTELLIGENS PÁRASZABÁLYOZÁS

I-MEMBRANE fóliák változó Sd-értékkel!

Az illbruck I-MEMBRANE fóliák a páratartalom függvényében változó páraáteresztő képességüknek köszönhetően a fuga külső és belső oldalán egyaránt alkalmazhatók. Típustól függően akár 1200 Pa-ig csapóeső állók, vakolhatók és teljes felületükön öntapadós kivitelben is megvásárolhatók.

illbruck.com



HEGESZTÉS LETAPADÁSGÁTLÓ SZER

A termék előnyei:

- erősen koncentrált tapadásgátló spray
- védőgázos és fogyóelektrodás ívhegesztéshez
- szilikon-, viasz- és oldószermentes
- szagtalan
- nem befolyásolja a későbbi horganyzási vagy festési munkákat.
- nem gyúlékony, nem mérgező, nem korrozív és biológiailag lebomló.
- normál hegesztési hőmérsékleten elpárolog.



cikkszám	tartalom l	csomagolás	kivitel	nettó akciós ár
110 680 277	5	kanna	szilikonmentes	4 490 Ft

4.490,- Ft



PONAL VÍZÁLLÓ RAGASZTÓ SUPER 3 (D3)

Nedves környezetben lévő faipari szerkezetek ragasztásához, (D3, EN 204) vízálló szerkezeti kötések készítéséhez. Ragasztási film átlátszó. Rétegelt tartószerkezetek készítéséhez, csónaképítéshez nem alkalmas.

- Szerves oldószert nem tartalmaz
- Áttetszővé szárad
- Hosszú nyitott idő
- Közepes présidő
- Nagy kötési szilárdság
- D3 vízállóság (DIN EN 204 szerint)
- D4 vízállóság - a Ponal D4 edzővel együtt alkalmazva



5000 Ft-os MOL vásárlási utalvány
994 098 118



cikkszám	tartalom kg	szín	csomagolás	nettó akciós ár
110 680 449	30	színtelen	vödör	39 900 Ft

39.900,- Ft



1K-PISZTOLYHAB (LOW EXPANSION) - FM343

Alkalmazási területek:

Az FM343 egy alacsonyán táguló, 1-komponensű poliuretánhab, amely ablak- és ajtókeretek csatlakozási hézagainak kitöltésére, valamint szigetelésre szolgál. Kiválóan tapad az építőiparban általánosan használt aljzatok széles skálájához, mint például beton, falazat, kő, vakolat, fa, rostcement, fém és számos műanyag (polisztirol, PUR keményhab, poliészter, kemény PVC).

A termék előnyei:

- Alacsony tágulás
- Jó hang- és hőszigetelés
- jó méretstabilitás
- Felhasználási hőmérséklet -10 °C - +35 °C

Műszaki adatok:

- ragadásmentes (30 mm-es szál) kb. 10 perc elteltével
- vágható (30 mm-es szál) kb. 45 perc elteltével
- teljes terhelésii idő kb. 24 óra

A szállítmány nem tartalmazza az AA210 adaptercsövet.

tűzosztály: B3 (Low Expansion)

cikkszám	szín	tartalom ml	habkihozatal kb. l	nettó akciós ár
110 650 015	zöld	850	48	1 870 Ft / db

5 karton (60 db) hab vásárlása esetén ajándékba adunk egy habpisztolyt.



+
ajándék



101 101 830
illbruck AA 232
standard PRO
habpisztoly



1.870,- Ft

AVENTOS felnyíló vasalat család



Részletes információk az Awards:
www.blum.com/award

Egy összefüggő mű

Legyen szó összehajtásról, billentésről, emelésről vagy felnyitásról – a felnyíló vasalatok minden mozgástípusa mostantól kompakt top-változatban is elérhető. Az elegáns kialakítású vasalatokkal egy helyiségben vagy bútor-szerelvényben, különböző felnyílók izgalmas kompozíciója hozható létre. Az AVENTOS HF top, HS top, HL top és HK top egységeket egyedi márkaelemek teszik egyedivé.

 **blum**[®]

BMG-TMI akció 2024/3
2024.09.01 - 2024.11.30

Schachermayer Kft.

H-2051 Biatorbágy, Dózsa György út 54.
Telefon: +36 23/530-980
e-mail: info@schachermayer.hu



Külföldi fióktelepek

Csehország - Szlovénia - Szlovákia - Horvátország
Lengyelország - Bosznia-Hercegovina - Románia
Szerbia - Olaszország - Montenegró - Németország

www.schachermayer.hu
www.vasalat.hu
e-mail: info@schachermayer.hu